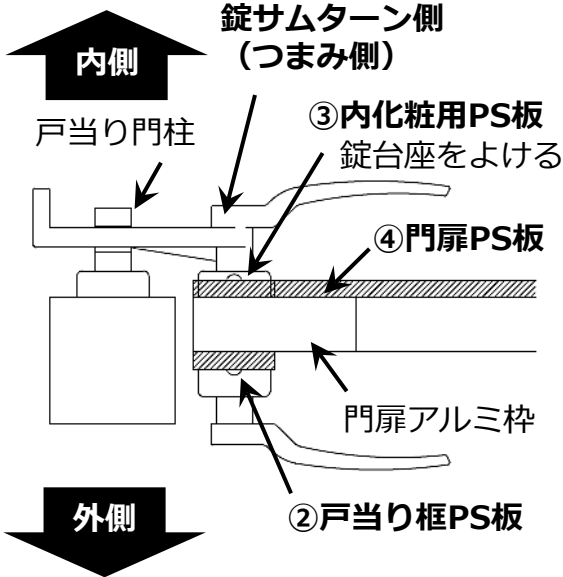


フィット門扉内化粧仕様 PS板の取付

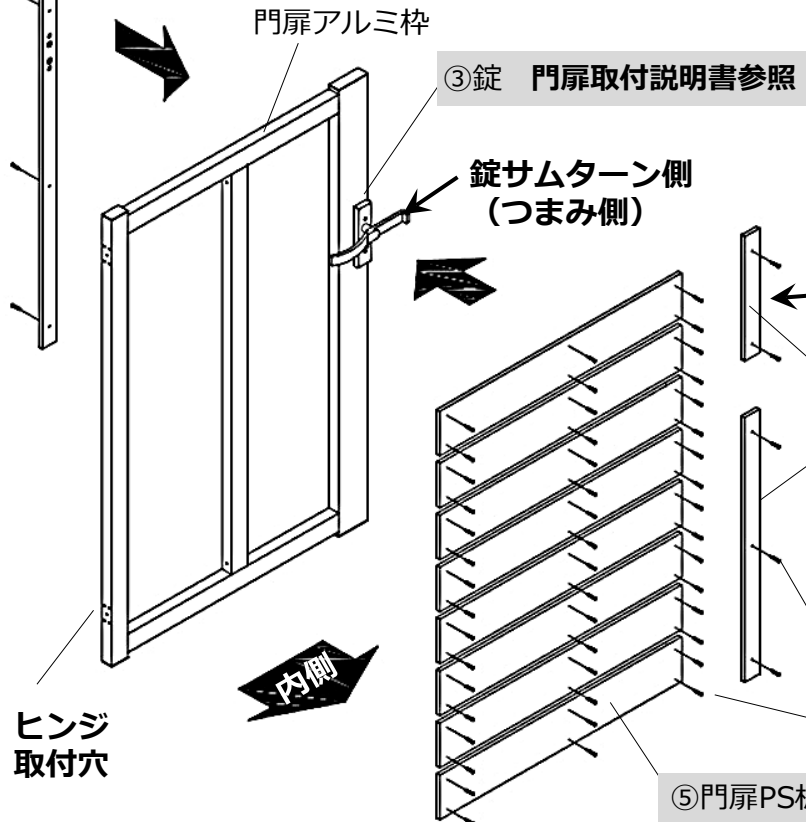
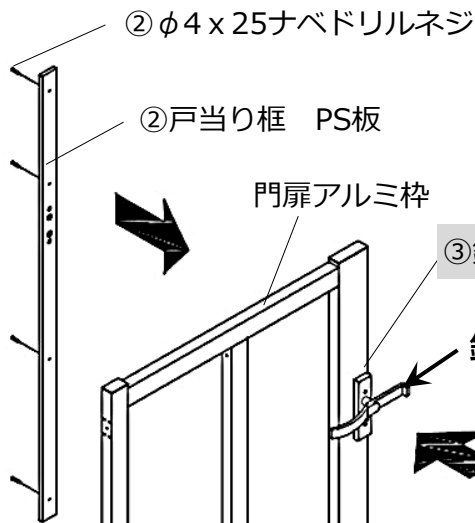
取付説明書

内側の錠サムターン側（つまみ側）に門扉PS板を貼り付ける仕様の場合

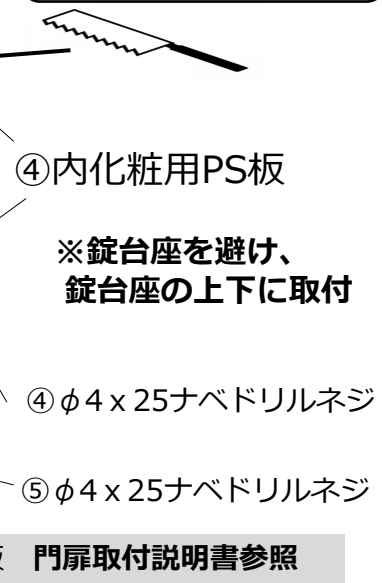
※φ4×25ドリルネジの取付け前にφ3.2～3.3程度の下穴を開けてください。



- ①門扉吊元方向から、門扉アルミ枠にPS板を取付する方向を確認します。
※ヒンジ取付穴があるのが吊元側、錠取付穴があるのが戸当り側になります。
- ②門扉アルミ枠に戸当り框PS板をφ4×25ナベドリルネジで取付します。
- ③門扉アルミ枠に錠を取付します。
※錠の取付方法は門扉取付説明書を参照ください。
- ④門扉アルミ枠に内化粧用PS板をφ4×25ナベドリルネジで取付します。
※錠台座を避け、錠台座の上下に取付てください。
- ⑤門扉アルミ枠に門扉PS板をφ4×25ナベドリルネジで取付します。
※門扉PS板の取付方法は門扉取付説明書を参照ください。



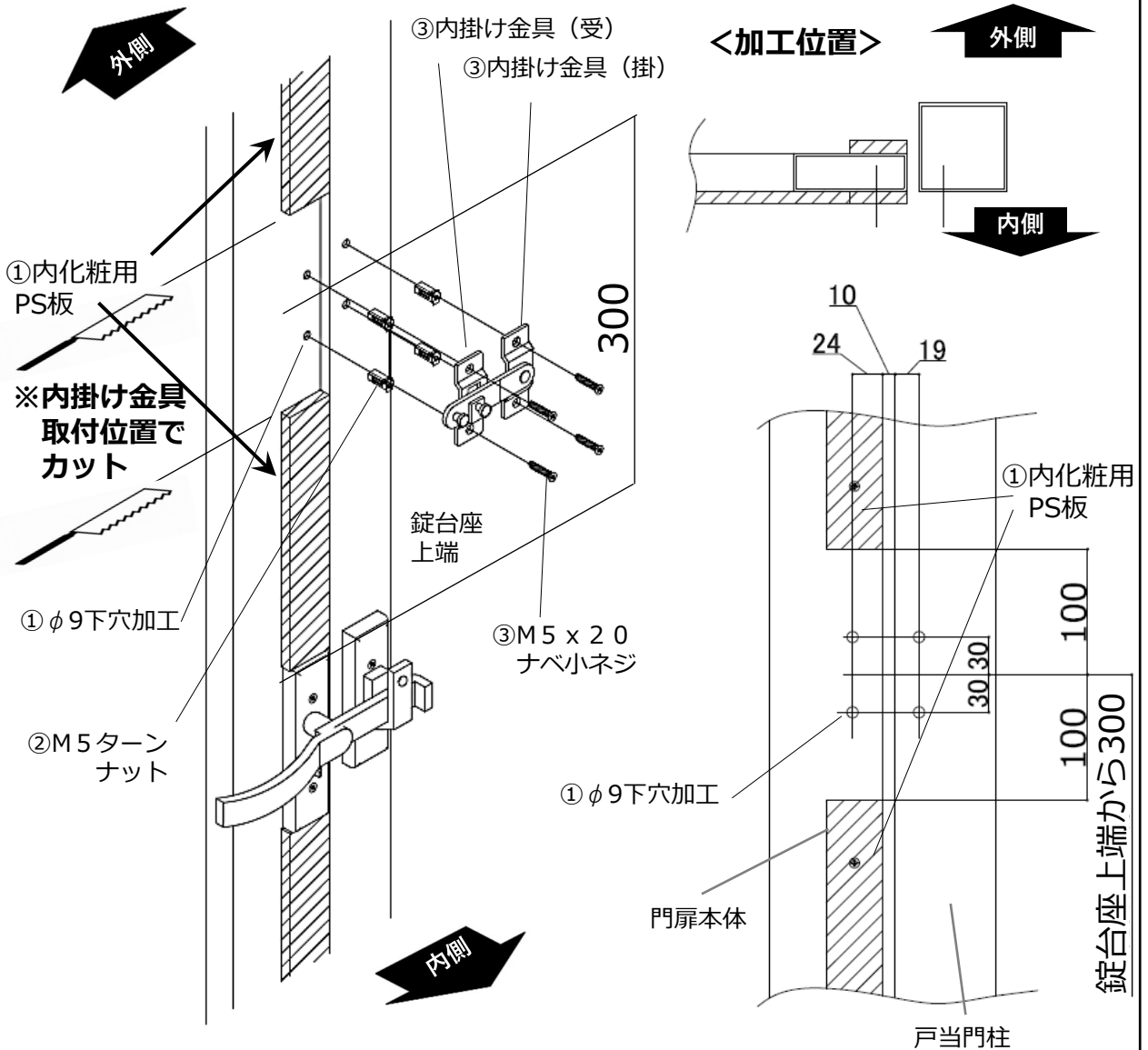
注意
●高尺の場合
内掛け金具取付場所の内化粧用PS材をカットしてください。
(次ページ参照)



内掛け金具の取付と内化粧用PS材のカット

※高尺のみの取付です。

- ①内掛け金具取付位置にあわせて、**内化粧用PS材をカット**し、 $\phi 9$ の下穴加工を行います。
- ②①で加工した穴にM5ターンナットを取付します。
- ③M5×20ナベ小ねじで、内掛け金具（掛）・内掛け金具（受）を取付けします。



<ターンナット取付方法>

