

## ラインスタイル極門扉タイプA(内開)



### お客様へ

このたびは、当社製品をお買い求めいただきまして、まことにありがとうございます。  
正しく安全にご使用いただくために必ず、この取扱説明書をお読みください。

— 施工業者の方へのお願い —

大切な書類です。施工後は必ずお客様にお渡しください。

### 安全注意事項の表示

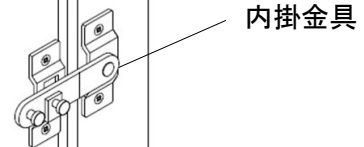
本文中の  禁止、 注意 の表示箇所は特に重要です。必ず読んでお守りください。  
守られない場合、思わぬ事故につながり、ケガをする恐れがあります。

### 禁止

- ◆ 門扉に乗ったり、ぶら下がったりしないでください。ケガをする危険があります。
- ◆ 門扉を開閉するときは、門柱と扉の間の隙間に手や足をはさまれないように注意してください。
- ◆ 強風時には必ず施錠してください。強風にあおられて扉が開き、人にあたる危険があります。
- ◆ 事故や故障の原因となりますので、むやみな改造、仕様変更はしないでください。
- ◆ ケガや事故の原因となりますので、製品を破損・故障・変形したままで、使用しないでください。
- ◆ 本体に強い衝撃を与えたり、重いものを乗せたり、寄りかかったり、ぶら下がらないでください。破損や事故の原因となります。
- ◆ 変形や火災の原因となりますので、火気を近付けしないでください。
- ◆ 変形や変色の原因となりますので、有機溶剤や石油類を付着しないようにしてください。

### 注意

- ◆ 高尺仕様の場合  
強風時には必ず内掛金具を掛けた状態にしてください。  
※この時、道路側からの出入は出来なくなります。



☆本製品は新しい発想と、製造技術開発により生み出された製品です。  
数多くの特長を持った素材は、エクステリア建材として一般住宅でも広く使われております。

- このたびは、当社製品をお買い求めいただきまして、まことにありがとうございます。
- この取付説明書に示した表示記号の内容は、製品を安全に正しく施工していただき、施主様などの危害や損害を未然に防止するものです。表示記号の内容を良く確認したうえで本書の内容(指示)にしたがってください。
- この取付説明書では、次のような記号を使用しています。

### 安全に関する記号 記号の意味



**警告**

- 取扱を誤った場合に、使用者が死亡または重傷を負うおそれのある内容を示しています。



**注意**

- 取扱を誤った場合に、使用者が中・軽傷を負うおそれのある内容、または物的損害のおそれがある内容を示しています。

#### <施工の前に>



**警告**

- 本製品は隣地との境界を目的に設置するものです。転倒防止を目的とした防護柵、歩行補助を目的とした防護柵、手すりの一部としてとして使用しないでください。



**注意**

- 正しく施工、組付けをするために、施工前に必ず取付説明書をお読みください。
- 製品の施工については、必ず取付説明書にしたがってください。
- 施工終了後、取扱説明書は施主様にお渡しください。

#### <施工上のご注意>



**注意**

- 本製品施工前に、できる限り太陽光に当てないでください。部材が伸縮するおそれがあります。
- 強い衝撃を与えないでください。変形やキズ付きの原因となります。
- 本製品の化学的性質は弱酸性・アルカリ・塩類等には優れた抵抗性を持っています。有機溶剤や石油類に侵される性質を持っており、触れると変色する原因となります。
- 火気があたり続けると軟化や融解をします。火気は近付けないでください。
- 本製品の取付については、本体に同梱されている取付説明書をご確認ください。
- 製品の特性上、本製品の本体には色差・色ムラがあります。

## ■ 梱包明細表

※外観右吊元で説明しています。

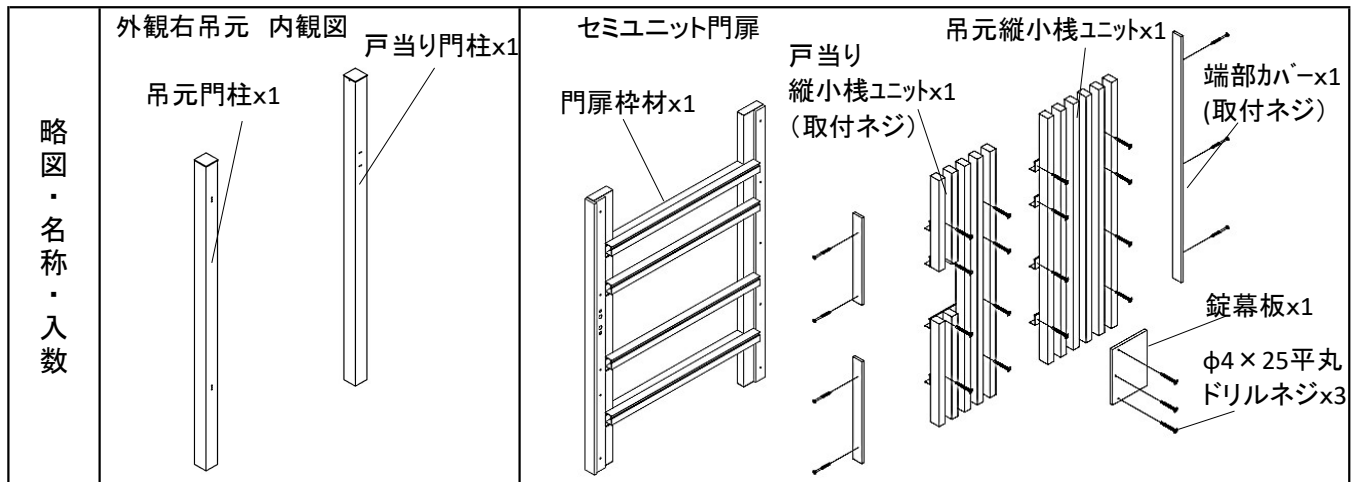
### ⚠ 注意

- 開梱時に部品の種類と数量を確認してください。
- 商品に異常がないことを確認してください。

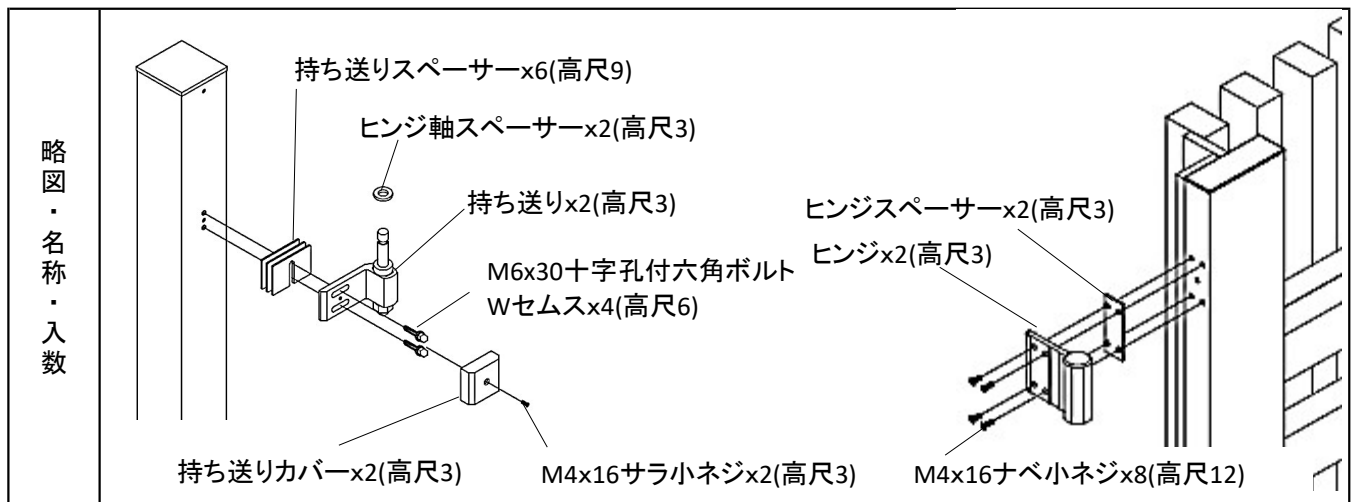
### 1 門柱

### 2 門扉本体

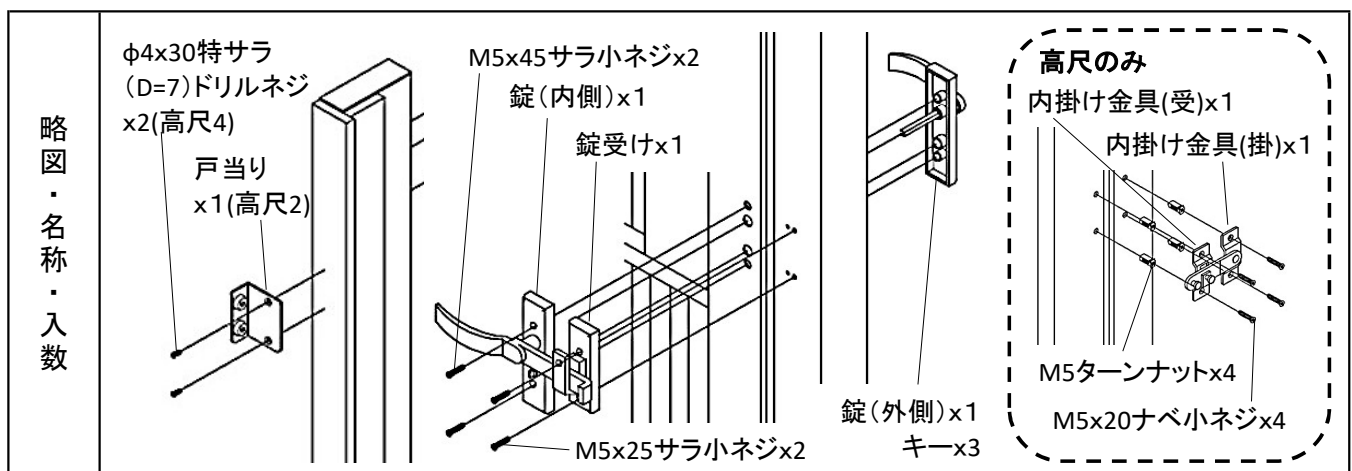
図は外観右吊元



### 3 門扉部品



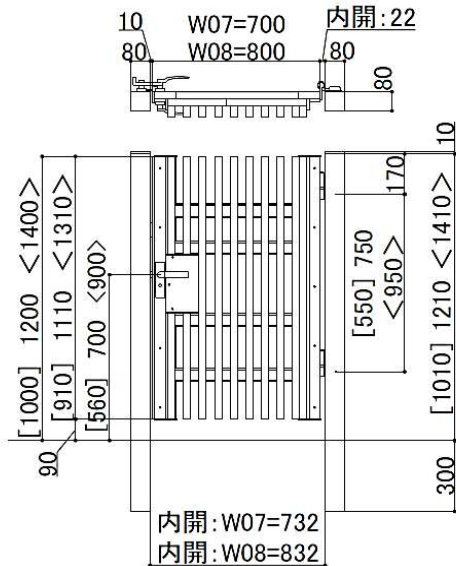
### 3 錠部品



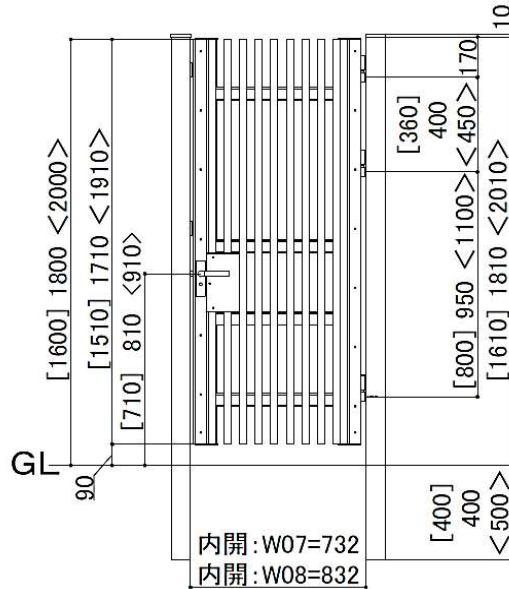
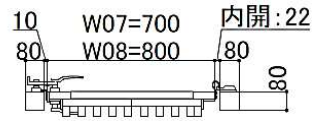
■基本寸法 (外観右吊元の場合)

◆門柱仕様(標準)

図はW07-12を示す  
[ ]:T10 < >:T14

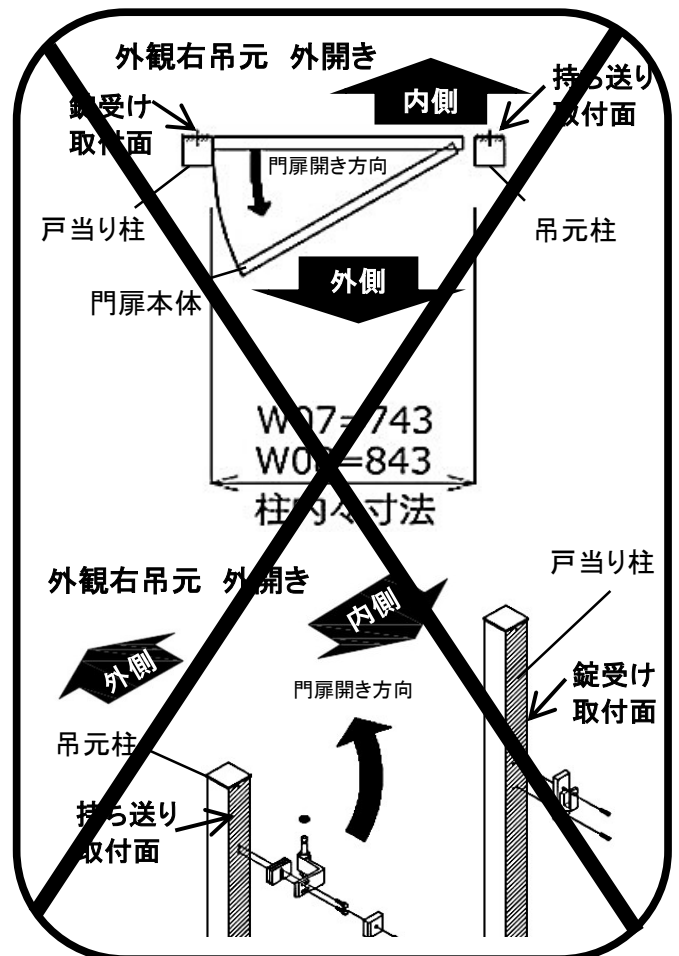
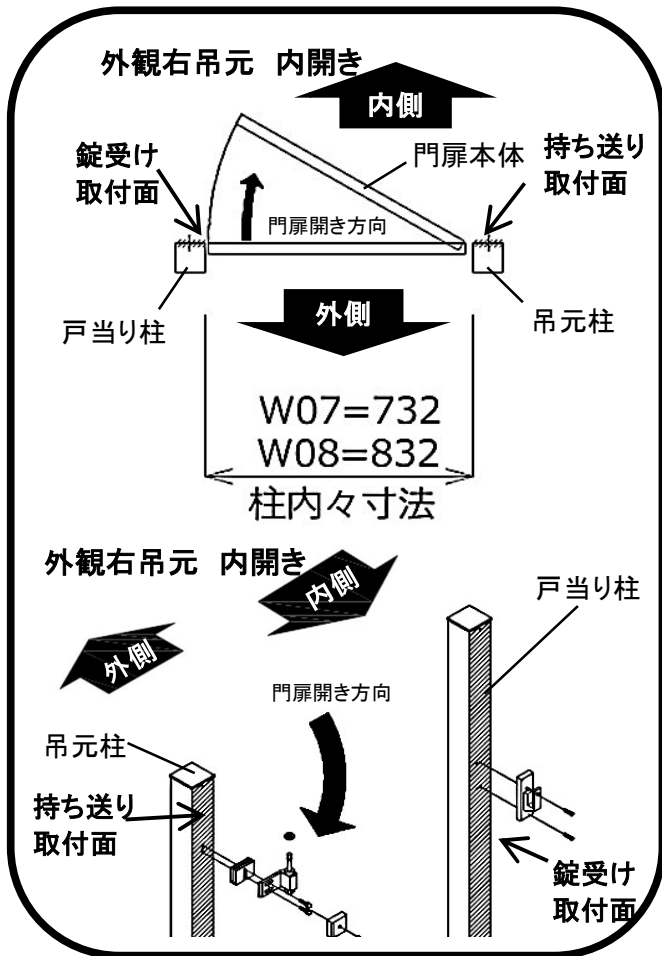


◆門柱仕様(高尺) 図はW07-18を示す  
[ ]:T16< >:T20



■内開・外開の埋込寸法の違いについて

内開・外開で埋込寸法が異なります。この取付説明書では内開について説明しています。



## ■施工手順

図は外観右吊元を示しています。

外観左吊元は対称となります。 <参考基礎寸法>

※数値は参考寸法です。保証値ではございません。

※風当たりの強い場所では、より強度のある柱・基礎施工をしてください。

※門扉は基礎石での施工は避け独立基礎施工としてください。

### 1 基礎穴の掘削

- 基礎穴を掘削します。

### 2 柱間治具の取付

- ①門柱を建込みます。

呼称						埋込長さ (mm)	基礎寸法(参考)		
G1	G2	G3							
07-10	08-10	07-12	08-12	07-14	08-14	300	500	500	450
07-16 08-16 07-18 08-18						400	500	500	450
07-20 08-20						500	500	500	500

※持ち送り取付面、錠受け取付面には向きがあります。方向ご確認ください。

※柱の垂直性に注意してください。

※必要に応じて仮支え材(現場手配)を使用してください。

### 3 基礎コンクリートの打設

- 基礎コンクリートを打設します。

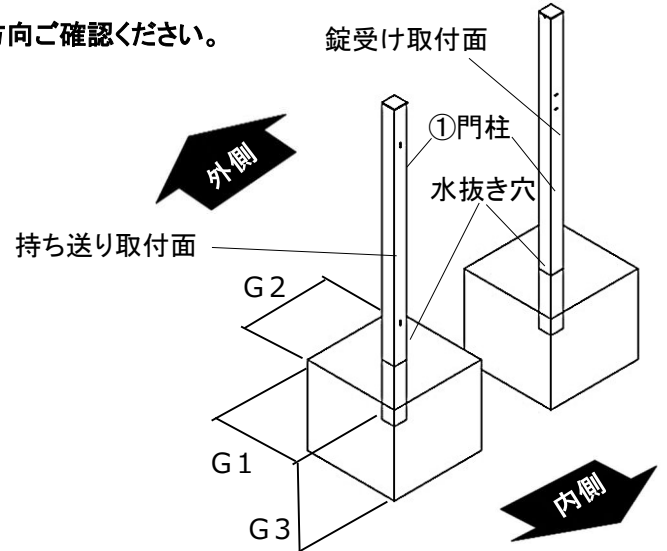
※基礎下にぐり石を施工する等して

門柱下から水が抜ける構造にしてください。

※やむをえず水が抜けにくい構造になった場合は

GL面より5mm程度上部の柱側面内側に

φ5の水抜き穴をあけてください。



## ■基礎工事について



**注意**

- コンクリート(またはモルタル)には、塩分を含む砂(海砂)および塩素系や強アルカリ系のコンクリート用混和剤(凍結防止剤・凝固促進剤・急結剤などは使用しないでください。アルミなどの金属が腐食する原因になります。非塩素系または非アルカリ系の混和剤をご使用ください。

- 指定埋込寸法は必ず守って施工してください。

### 4 門柱部品の取付

- ①吊元門柱にM6x40十字孔付六角ボルトWセムスで持ち送りスペーサー・持ち送りを取付けてください。

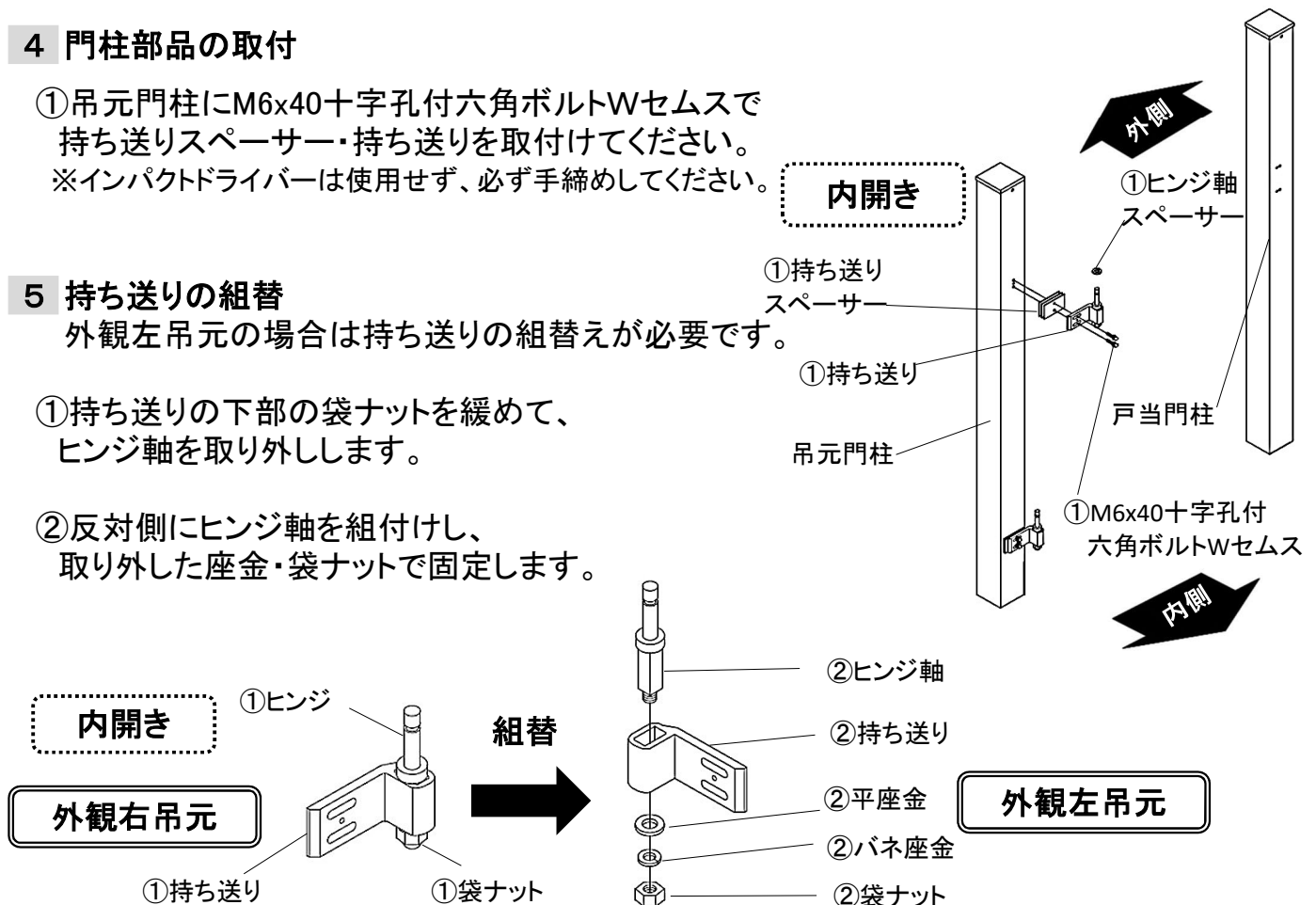
※インパクトドライバーは使用せず、必ず手締めしてください。

### 5 持ち送りの組替

外観左吊元の場合は持ち送りの組替えが必要です。

- ①持ち送りの下部の袋ナットを緩めて、ヒンジ軸を取り外します。

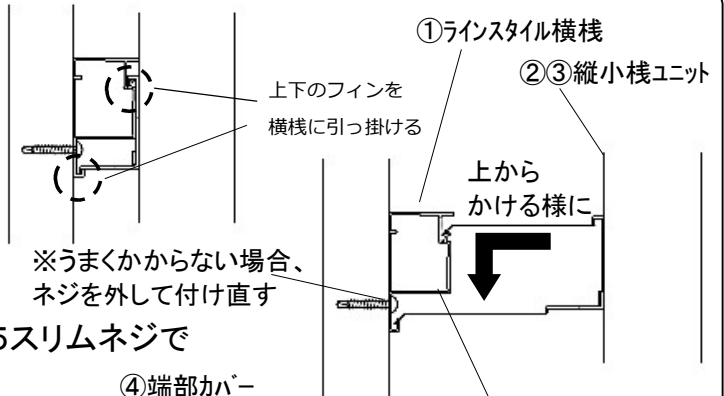
- ②反対側にヒンジ軸を組付けし、取り外した座金・袋ナットで固定します。



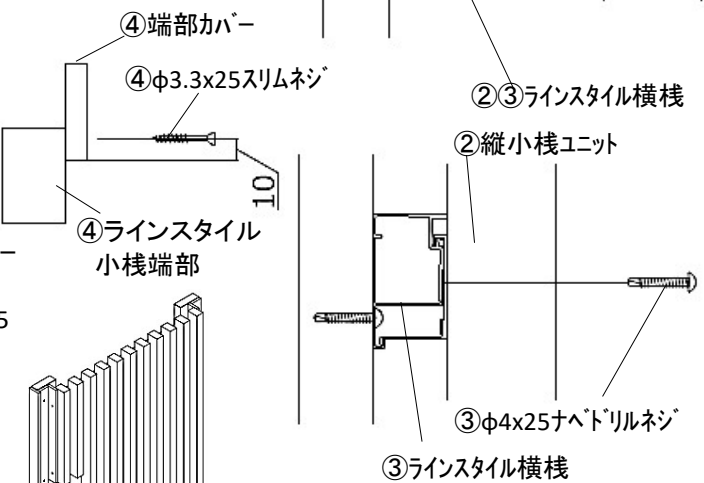
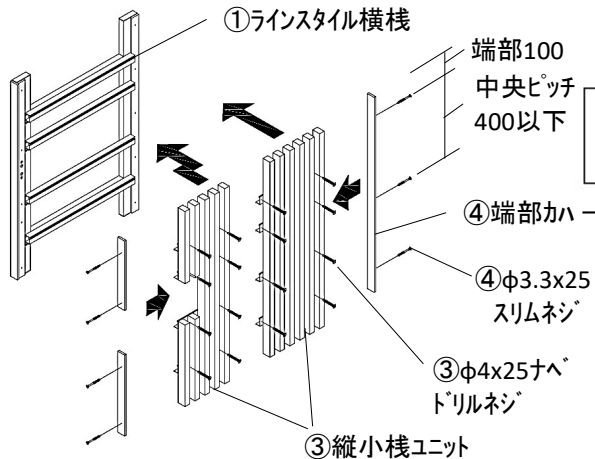
## 6 門扉小棧パネルの取付

- ①ラインスタイル縦小棧ユニットを  
φ4×25ナベドリルネジで  
ラインスタイル横棧に取り付けます。

※ラインスタイル横棧の組付けでうまくかからない時は、  
門扉枠(框)からラインスタイル横棧を取外し  
縦小棧ユニットに合わせて、取付し直してください。

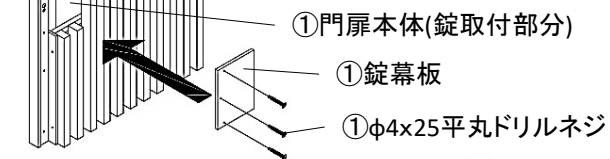


- ②ラインスタイル端部カバーをφ3.3×25スリムネジで  
ラインスタイル小棧端部に取り付けます。



## 7 錠幕板の取付

- ①門扉本体の框の錠取付部分に錠幕板を  
φ4×25平丸ドリルネジで取付けします。



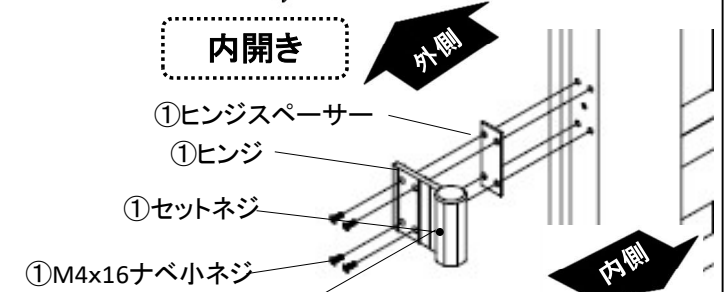
## 8 門扉本体の吊り込み

- ①門扉本体にヒンジスペーサー・ヒンジを  
M4×16ナベ小ネジで取付けします。

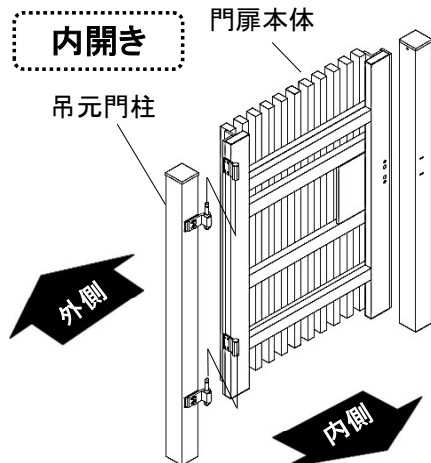
※ヒンジ向きをご確認ください。  
※セットネジをゆるめてください。

- ②門扉本体を吊り込み、セットネジを  
ねじ込んでください。

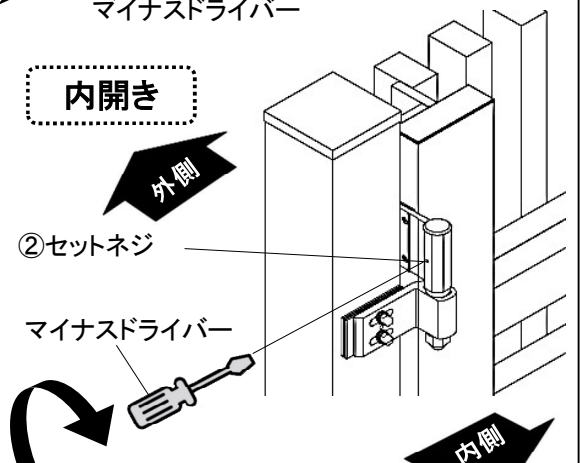
※セットネジを一度ゆるめてから、門扉本体を  
吊り込んでください  
※セットネジは門扉抜け止めとなります。  
門扉吊り込み後にねじ込んでください。



セットネジをゆるめる  
(セットネジの頭がヒンジから  
少し飛び出るぐらいまで)  
マイナスドライバー

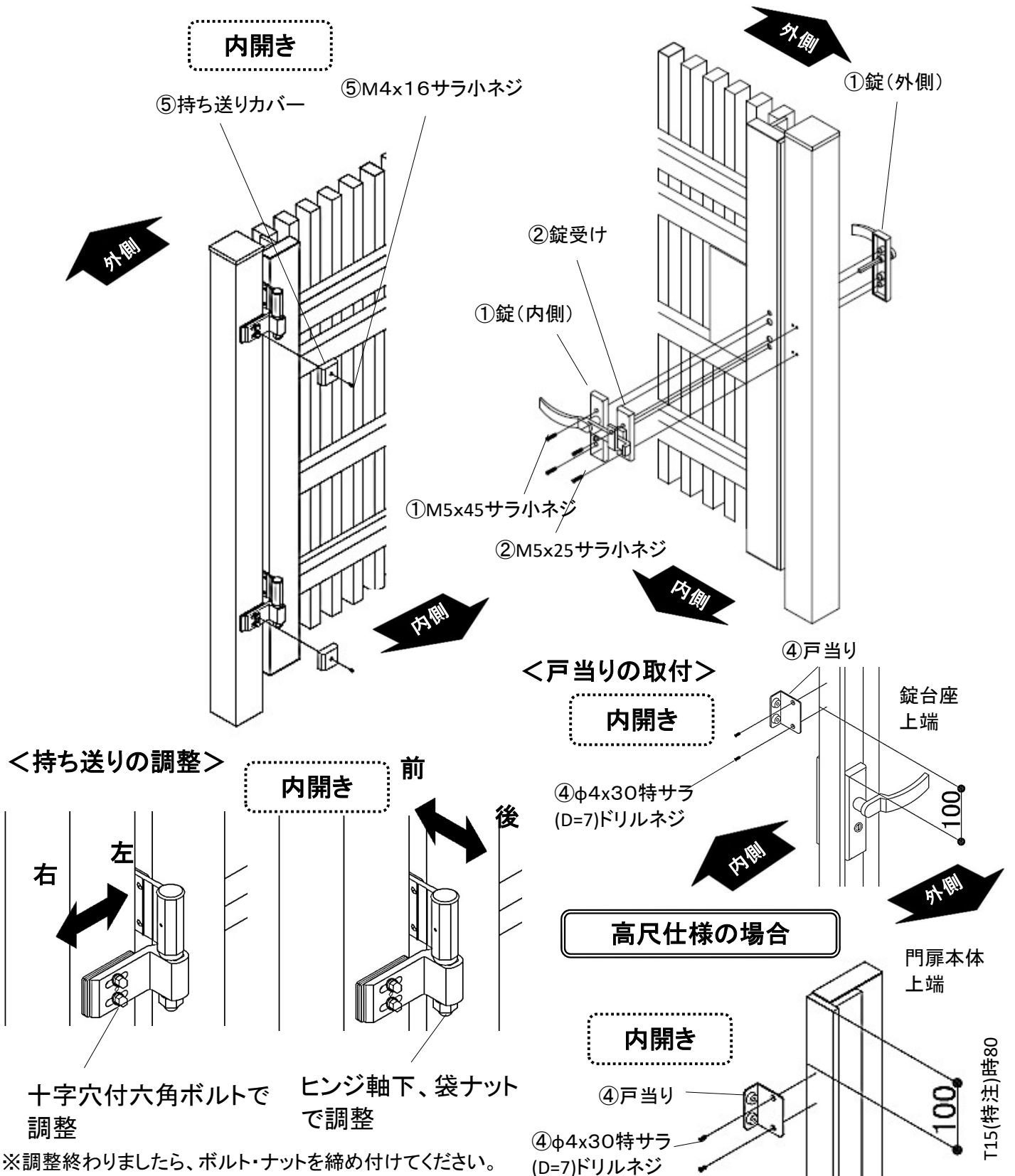


セットネジをねじ込む  
(セットネジの頭が  
ヒンジに入るまで)



## 9 錠部品の取付

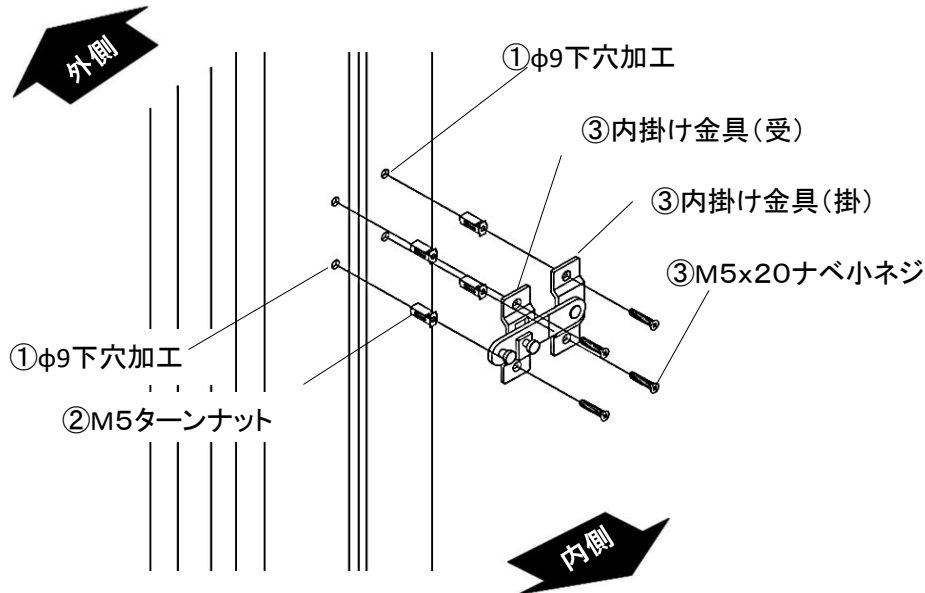
- ① M5x45サラ小ネジで、錠を取付けます。
- ② M5x25サラ小ネジで、錠受けを取付けます。
- ③ 持ち送りの取付位置を調整し、門扉本体の垂直性、柱との隙間などを確認してください。
- ④  $\phi 4 \times 30$ 特サラ(D=6)ドリルネジで戸当りを取付けます。  
※高尺仕様は門扉上端にも取付けします。
- ⑤ すべての調整完了後、M4x16サラ小ネジで持ち送りカバーを取付けます。



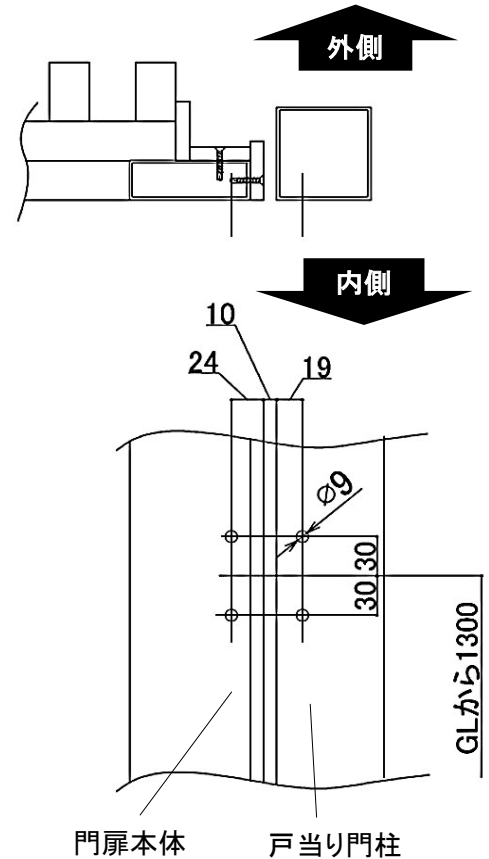
## 10 内掛け金具の取付

※高尺のみの取付けです。

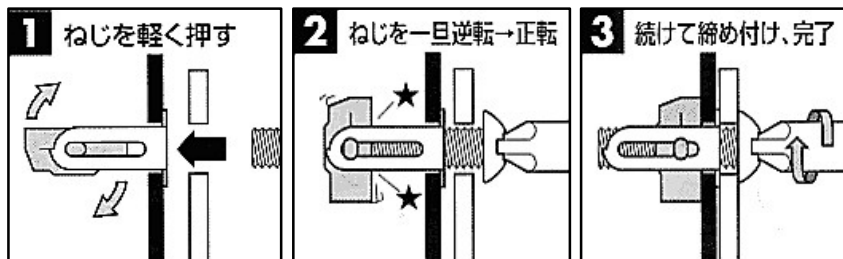
- ①内掛け金具(受)取付位置)にφ9の下穴加工を行います。
- ②門扉本体の①で加工した穴にM5ターンナットを取付けします。
- ③M5x20ナベ小ネジで、内掛け金具(受)を取付けます。  
φ5x40サラドリルネジで、内掛け金具(掛)を取付けます。



### <加工位置>



### <ターンナット取付方法>



## 11 確認

- 錠の開閉、施錠開錠、キーの操作確認をしてください。
- 門扉本体の動作確認をしてください。

株式会社 **F & F**