

## マイティウッド 縦貼りタイプ



### お客様へ

このたびは、当社製品をお買い求めいただきまして、誠にありがとうございます。  
正しく安全にご使用いただくために必ず、この取扱説明書をお読みください。

#### 施工業者の方へのお願い

大切な書類です。施工後は必ずお客様にお渡しください。

#### 安全注意事項の表示

本文中の  **禁止**  **注意** の表示箇所は特に重要です。必ず読んでお守りください。  
守られない場合、思わぬ事故につながり、ケガをする恐れがあります。

### **禁止**

- ◆本製品は隣地との境界を示す目的に設置します。  
転倒防止を目的とした防護柵、歩行補助を目的とした手すりとして使用しないでください。
- ◆事故や故障の原因となりますので、むやみな改造、仕様変更はしないでください。
- ◆ケガや事故の原因となりますので、製品を破損・故障・変形したままで、使用しないでください。
- ◆破損や事故の原因となりますので、フェンス本体に重いものを載せたり、寄りかかったり、ぶら下がったりしないでください。
- ◆破損や故障の原因となりますので、フェンス板材本体に強い衝撃を与えないでください。
- ◆変形や火災の原因となりますので、火気を近付けないでください。
- ◆変形や変色の原因となりますので、有機溶剤や石油類を付着しないようにしてください。

☆ 本製品は新しい発想と、製造技術開発により生み出された製品です。  
 素材は数多くの特長を持っておりまして、一般住宅でも広く使われております。

- このたびは、当社製品をお買い求めいただきまして、まことにありがとうございます。
- この取付説明書に示した表示記号の内容は、製品を安全に正しく施工していただき、施主様などの危害や損害を未然に防止するものです。表示記号の内容を良く確認したうえで本書の内容（指示）にしたがってください。
- この取付説明書では、次のような記号を使用しています。

### 安全に関する記号 記号の意味



#### 警告

- 取扱を誤った場合に、使用者が死亡または重傷を負うおそれのある内容を示しています。



#### 注意

- 取扱を誤った場合に、使用者が中・軽傷を負うおそれのある内容または物的損害のおそれがある内容を示しています。

#### <施工の前に>



#### 警告

- 本製品は隣地との境界を目的に設置するものです。  
 転倒防止を目的とした防護柵・歩行補助を目的とした手すり等として使用しないでください。



#### 注意

- 正しく施工、組付けをするために、施工前に必ず取付説明書をお読みください。
- 製品の施工については、必ず取付説明書にしたがってください。
- 施工終了後、取扱説明書は施主様にお渡しください。

#### <施工上のご注意>



#### 注意

- 施工前にフェンス板材本体を太陽光に当てないで下さい。部材が伸縮するおそれがあります。
- 強い衝撃を与えないでください。変形やキズ付きの原因となります。
- フェンス本体板材の化学的性質は弱酸性・アルカリ・塩類等には優れた抵抗性を持っています。有機溶剤や石油類に侵されやすいので、触れると変色する原因となります。
- 火気があたり続けると軟化や融解をします。火気は近付けないでください。
- 柱のピッチは柱芯々 1 0 0 0 mm以下で施工してください。それ以上離れると耐風圧強度が、大幅に低下します。
- 本製品の取付については、本体に同梱されている取付説明書をご確認ください。
- 柱は施工現場の状況（風圧など）を考慮し、指定以上の角・肉厚で十分強度を確保した柱をご使用ください。
- 製品の特性上、本製品には色差・色ムラがあります。
- サッシ等、ガラス面からの日光の反射光でフェンス表面に熱があたる場合は変形することがあります。

■ 梱包明細表



**注意**

- 開梱時に部品の種類と数量を確認してください。●商品に異常がないことを確認してください。

**1 本体**

名 称	略 図	数 量
本体 L1995 × H120 × D10		1枚
取付・取扱説明書		1

**2 ドリルネジ (別売)**

名 称	略 図	数 量
ネジ止め固定用ネジ φ4 × 3.5ドリルネジ		30本

**3 柱 (別売) ※50 × 30 t 1.6の柱は、横棧が納まらないため、縦貼りタイプには対応していません。**

名 称	アルミ柱			数 量
	角寸法(mm)	L寸法(mm)	許容高さH(mm)	
柱本体 柱トップ付	35 × 35 t2	1,000	800	1本
		1,200	1,000	
		1,500	1,200	
	50 × 30 t1.6			
	50 × 50 t1.5	2,000	1,600	
	60 × 60 t1.5	2,300	1,800	
	60 × 60 t2	2,500	2,000	

**4 縦貼りタイプ用横棧セット (別売)**

名称・略図・数量	<p>横棧 x 1 L = 1000 もしくは、 指定柱内々寸法</p> <p>取付金具x2 ／横棧1本</p> <p>φ4 × 25ドリルネジx6本 ／横棧1本</p> <p>横棧取付治具 35 × 35 × 2 t 1個／1現場</p> <p>※取付穴は片側のみ 工場加工、 反対側は現場加工 となります。</p>
----------	---

**5 板間すきま用治具300mm (別売)**

名 称	略 図	数 量
板間すきま用治具 300mm		1本 (300mm)
現場のすきま寸法に応じてカットして使用してください。		

## ■基本寸法

すきま20mmの場合



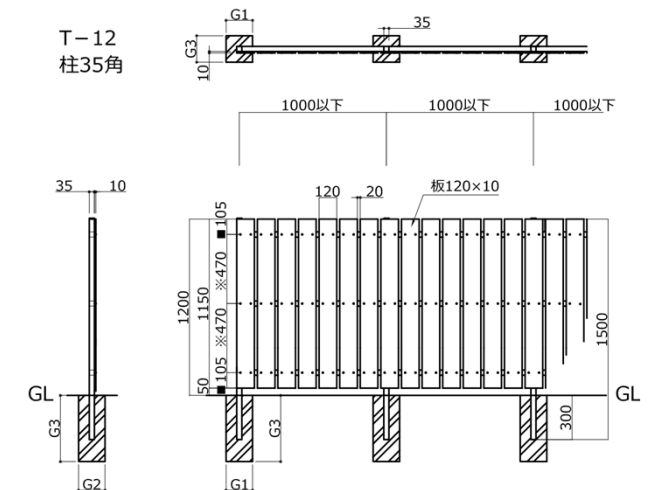
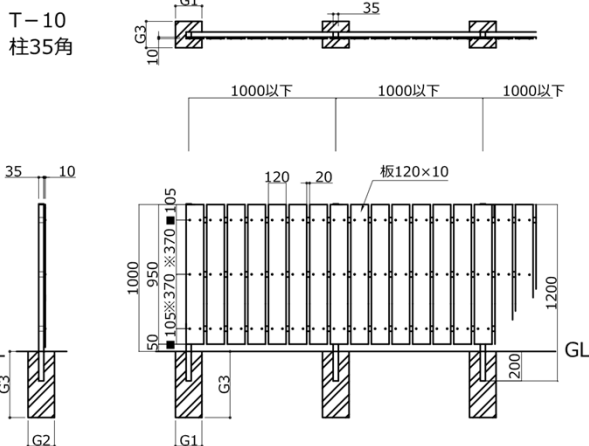
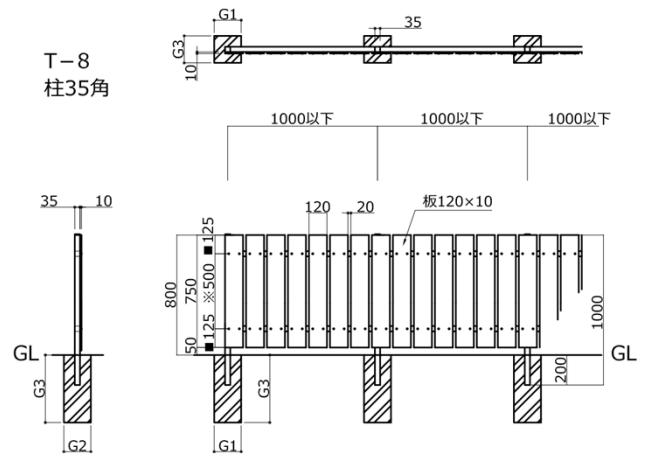
**注意**

●図は板・ネジ配置例を示したものです。最終仕上がり状態ではありません。

●縦方向の寸法が以下の寸法になるように横棧の使用本数を決めてください。

横棧ピッチ（※）は600mm以下にしてください。

板の上下張り出し寸法（■）は150mm以下にしてください。



**注意**

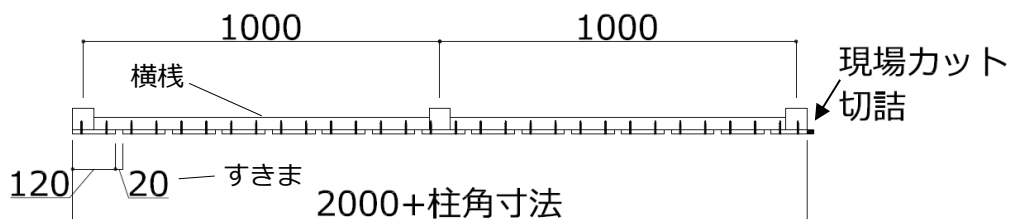
●板幅とすきま材の合計寸法と柱ピッチが、必ずずれます。

方法 1 : 現場にて板の幅切り詰めをします。

方法 2 : 柱ピッチ、もしくは板間のすきまで調整します。

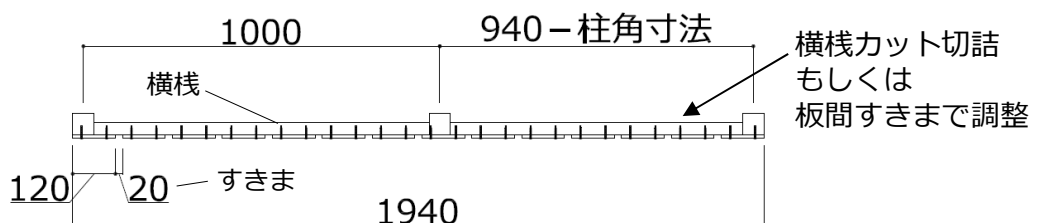
**方法 1**

すきま20mmの場合



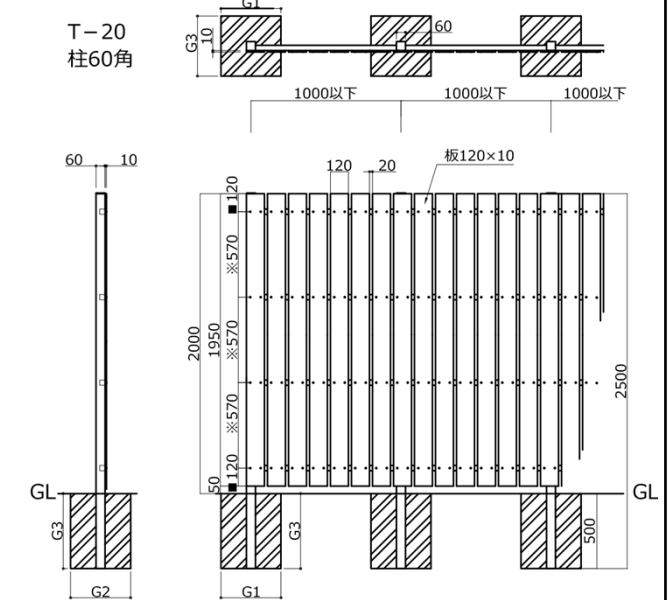
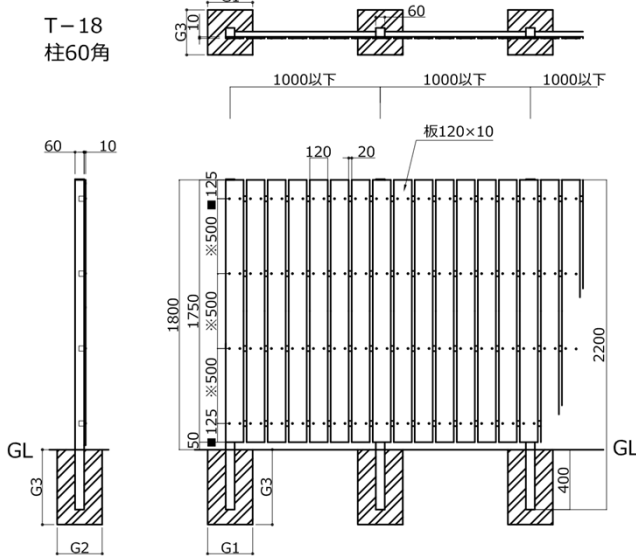
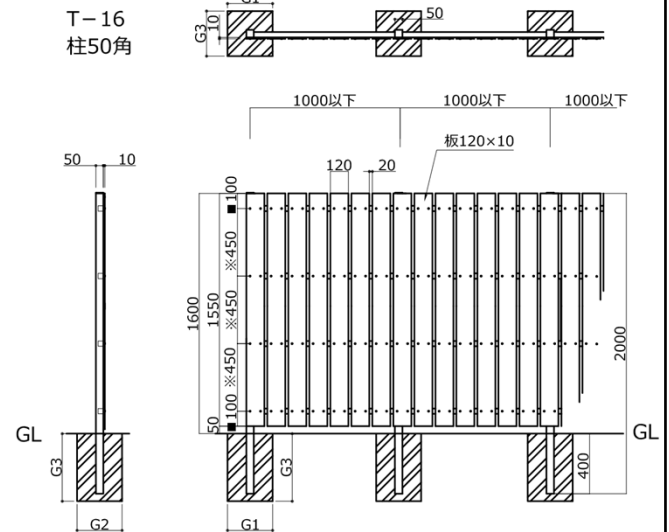
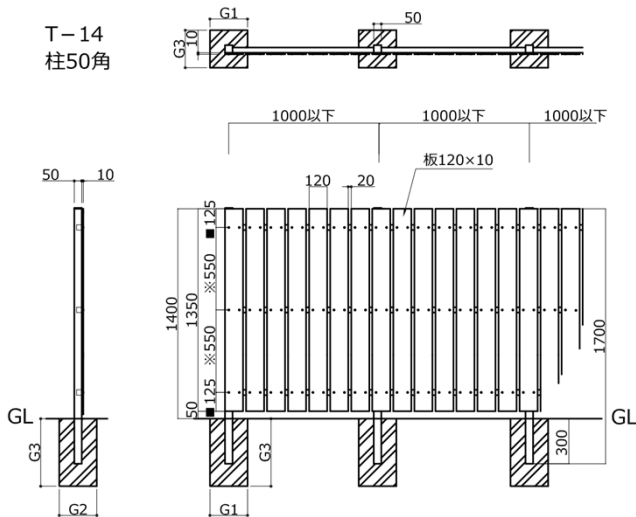
**方法 2**

すきま20mmの場合



## ■基本寸法 つづき

すきま20mmの場合



### 柱 サイズ

※基礎寸法数値は参考寸法です。保証値ではございません。  
 ※風当たりの強い場所では、より強度のある柱・基礎施工をしてください。  
 ※目隠し性の高い高尺フェンスは基礎石での施工は避け、独立基礎施工としてください。

柱 部 材	サイズ (mm)	L (mm)	許容最大 H寸法(mm)	埋込寸法(mm)	基礎寸法 (参考) (mm)		
					G1	G2	G3
ア ル ミ 柱	35×35(t=2)	1000	800	200	180	180	450
		1200	1000	200	180	180	450
		1500	1200	300	180	180	450
	50×30 (t = 1.6)	対応不可 (柱の見込み寸法が横桟よりも小さいため)					
	50×50(t=1.5)	2000	1600	400	300	300	450
60×60(t=1.5)	2300	1800	500	300	300	500	
60×60(t=2)	2500	2000	500	400	400	500	

※施工場所を考慮して、十分な強度が確保できる柱を選択してください。  
 ※板の長さは1995mmです。設置高さにあわせてカットしてください。

## ■基礎工事について



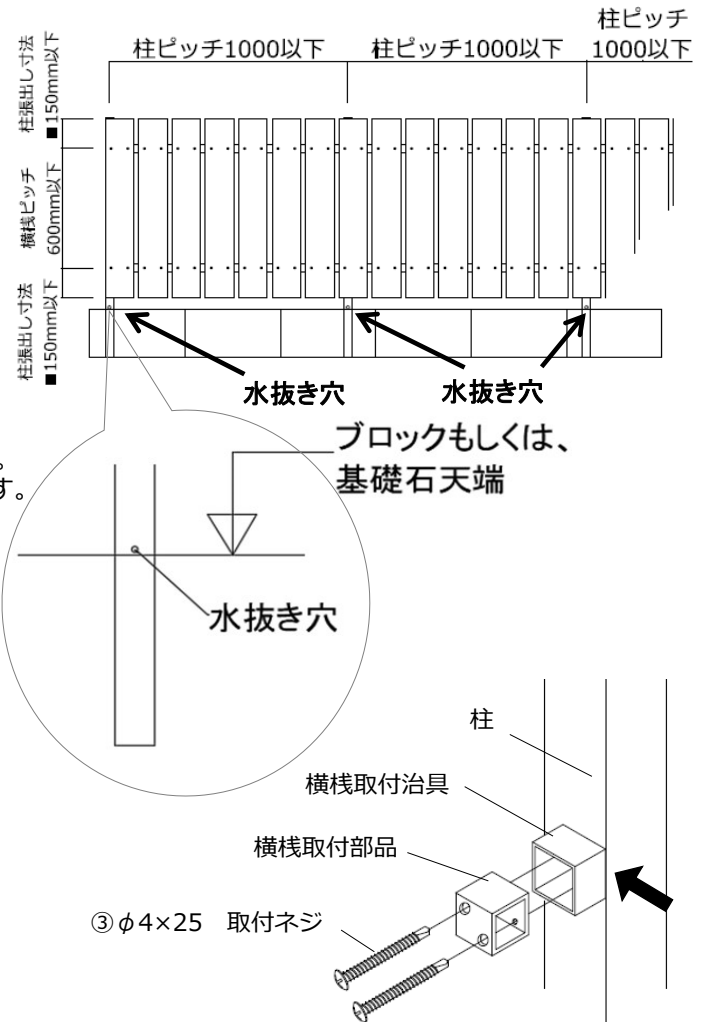
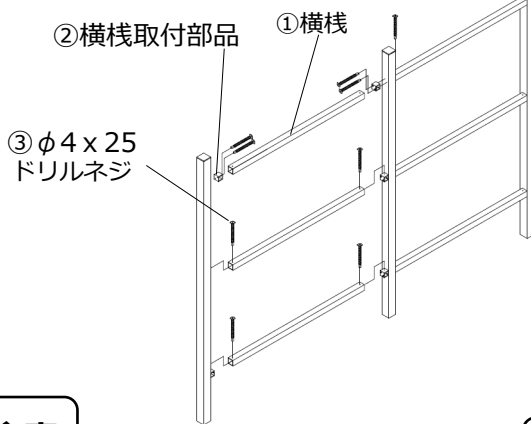
### 注意

- コンクリート（またはモルタル）には、塩分を含む砂（海砂）および塩素系や強アルカリ系のコンクリート用混和剤（凍結防止剤・凝固促進剤・急結剤など）は使用しないでください。アルミなどの金属が腐食する原因になります。非塩素系または非アルカリ系の混和剤をご使用ください。
- 指定埋込寸法は必ず守って施工してください。

## ■施工手順

### 1 横棧・柱の施工、基礎コンクリートの打設

- ①横棧は、L=1000もしくは指定柱内々寸法での出荷となります。  
※現場確認後所定の長さに切断してください。  
※横棧の片側の取付穴φ4を現場加工してください。
- ②縦方向の横棧ピッチ（※）600mm以下、フェンス板上下張出寸法（■）が横棧芯から150mm以下、であることを確認します。
- ③横棧取付部品を柱にφ4×25ドリルネジで取付けます。
- ④横棧を横棧取付部品にφ4×25ドリルネジで取付けます。
- ⑤垂直・水平を確認して、基礎コンクリートを打設します。
- ⑥柱に水抜き穴をあけます。  
※ブロックもしくは独立基礎などの基礎天端より上の部分に水抜き穴をあけます。



※横棧取付治具を、柱の板を貼る面側に合わせます（黒矢印）。位置がずれないようにして、φ4×25ドリルネジで横棧取付部品を取付けます。



### 注意

- 必ず柱に水抜き穴をあけ、柱穴に柱を立て、モルタルを打設してください。  
※モルタルを打設後に柱を立てると柱内部に水がたまり、凍結破損の原因になります。
- 柱を図の様に施工してください。  
※柱のピッチは柱芯々1000mm以下で施工してください。
- 柱は必ず垂直に施工してください。
- 柱の埋込寸法は必ず守って施工してください。強風による飛散・倒壊事故の原因になります。
- 柱は必ず垂直に施工してください。
- 基礎コンクリート打設前に横棧を取付け、柱が完全に固まってから本体を取付けてください。



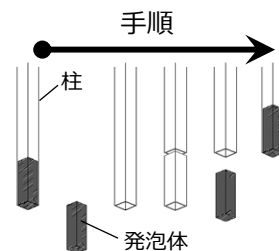
### 注意

L1500以下のブロック施工可能な柱には、柱脚に発泡体を挿入しています。

柱の切詰加工をする際には、発泡体を抜取ってから切断加工し、再度挿入してください。

- ブロックまたは基礎石施工の場合、発泡体のない状態で柱を施工すると凍結破損の原因になります。

- 高さH1200（L1500）超はブロック施工ができません。
- 高さH1200（L1500）超の場合、基礎石の施工は避け、独立基礎施工としてください。

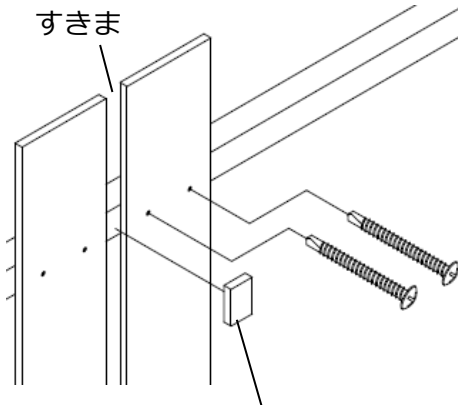


## 2 板材の取付

- ①左から1枚目の板を柱側面に合わせ、横棧の位置にφ4×35ドリルネジで取付けます。
- ②すきまをあけ、次の板を同様に横棧の位置にφ4×35ドリルネジで取付けます。

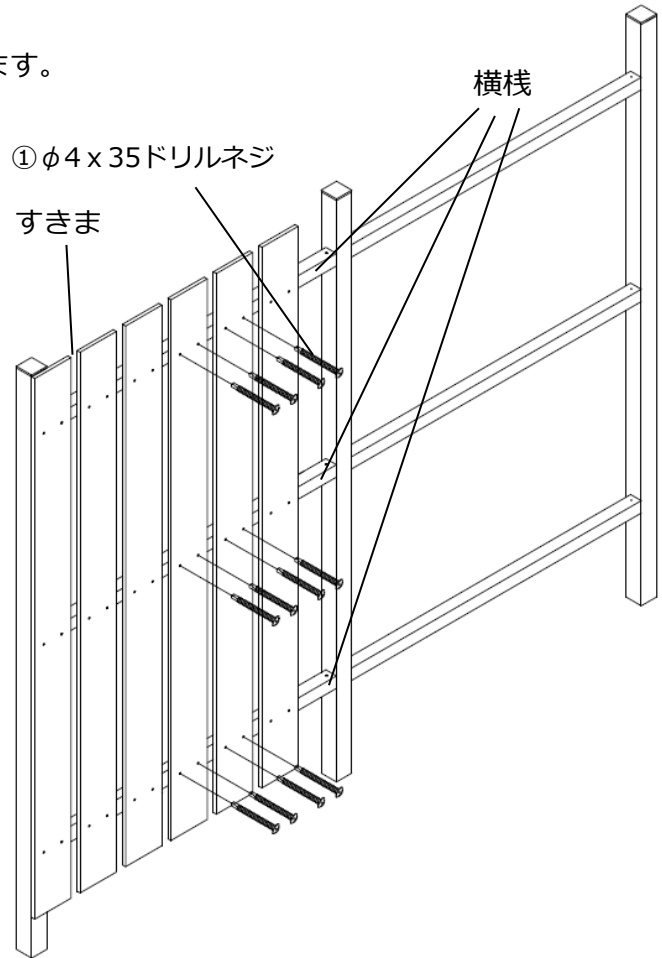
### 注意

※すきま用治具（オプション）を使用する場合には、現場のすきま寸法に応じてカットして使用してください。



すきま用治具（オプション）  
カットして使用

※すきま用治具は使用后、  
取り外してください。

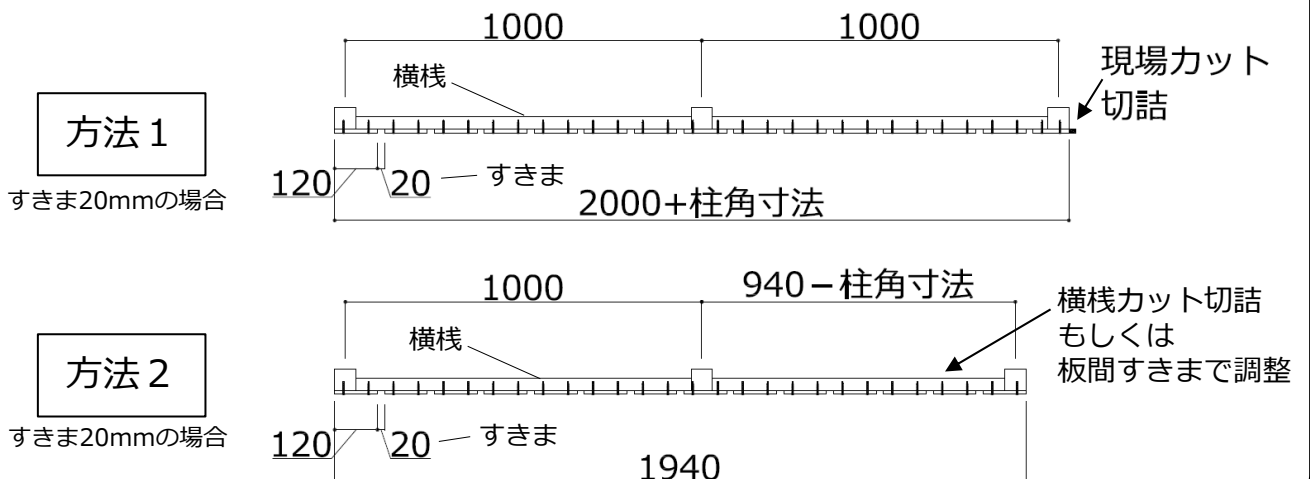


## 3 板幅・柱ピッチの調整 (図の→：施工前の配慮が必要です。)

- 方法1を選択した場合は、幅を切り詰めた板を貼りつけてください。

方法 1 : 現場にて板の幅切り詰めをします。

方法 2 : 柱ピッチ、もしくは板間のすきまで調整します。



株式会社 *F & F*