

柱2mピッチ タテイタスタイル



お客様へ

このたびは、当社製品をお買い求めいただきまして、誠にありがとうございます。
正しく安全にご使用いただくために必ず、この取扱説明書をお読みください。

施工業者の方へのお願い

大切な書類です。施工後は必ずお客様にお渡しください。

安全注意事項の表示

本文中の  **禁止**  **注意** の表示箇所は特に重要です。必ず読んでお守りください。
守られない場合、思わぬ事故につながり、ケガをする恐れがあります。

禁止

- ◆本製品は隣地との境界を示す目的に設置します。
転落防止を目的とした防護柵、歩行補助を目的とした手すりとして使用しないでください。
- ◆事故や故障の原因となりますので、むやみな改造、仕様変更はしないでください。
- ◆ケガや事故の原因となりますので、製品を破損・故障・変形したままで、使用しないでください。
- ◆破損や事故の原因となりますので、フェンス本体に重いものを載せたり、寄りかかったり、ぶら下がったりしないでください。
- ◆破損や故障の原因となりますので、フェンス板材本体に強い衝撃を与えないでください。
- ◆破損や故障の原因となりますので、フェンス本体に落雪や除雪などの強い衝撃を与えないでください。
- ◆変形や火災の原因となりますので、火気を近付けしないでください。
- ◆変形や変色の原因となりますので、有機溶剤や石油類を付着しないようにしてください。

- このたびは、当社製品をお買い求めいただきまして、まことにありがとうございます。
- この取付説明書に示した表示記号の内容は、製品を安全に正しく施工していただき、施主様などの危害や損害を未然に防止するものです。表示記号の内容を良く確認したうえで本書の内容（指示）にしたがってください。
- この取付説明書では、次のような記号を使用しています。

安全に関する記号

記号の意味



警告

- 取扱を誤った場合に、使用者が死亡または重傷を負うおそれのある内容を示しています。



注意

- 取扱を誤った場合に、使用者が中・軽傷を負うおそれのある内容または物的損害のおそれがある内容を示しています。

<施工の前に>



警告

- 本製品は隣地との境界を目的に設置するものです。転落防止を目的とした防護柵、歩行補助を目的とした手すり等として使用しないでください。



注意

- 正しく施工、組付けをするために、施工前に必ず取付説明書をお読みください。
- 製品の施工については、必ず取付説明書にしたがってください。
- 施工終了後、取扱説明書は施主様にお渡しください。

<施工上のご注意>



注意

- 施工前にフェンス本体を太陽光に当てないで下さい。部材が伸縮するおそれがあります。
- 強い衝撃を与えないでください。変形やキズ付きの原因となります。
- 本製品の化学的性質は弱酸性・アルカリ・塩類等には優れた抵抗性を持っています。有機溶剤や石油類に侵されやすいので、触れると変色する原因となります。
- 火気があたり続けると軟化や融解をします。火気は近付けないでください。
- 製品の特性上、本製品には色差・色ムラがあります。
- サッシ等、ガラス面からの日光の反射光でフェンス表面に熱が当たる場合は変形することがあります。
- 本製品の取付については、取付説明書を必ずご確認ください。
- 柱のピッチは柱芯々2000mm以下で施工してください。
- 柱にV溝がある場合、V溝のある面が横棧を取り付ける面になります。柱の施工向きにご注意ください。
- 横棧の柱からの張り出し寸法は柱の芯から200mm以下で施工してください。パネルは横棧端部と同面にし、はみ出さないようにしてください。
- ブロック施工の場合、フェンス本体がブロック幅より外に出る場合があります。
- 腐食性ガスや海水、あるいは砂塵にさらされるような環境や、積雪地帯で使用する場合には、設置場所の環境を十分に調査の上ご使用ください。

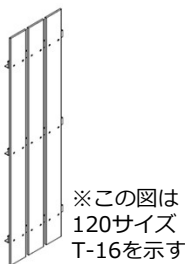

■ 梱包明細表



注意

● 開梱時に部品の種類と数量をご確認ください。 ● 商品に異常がないことをご確認ください。

1 板パネル


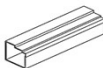

名称	略図	T-10	T-12	T-14	T-16	T-18	T-20
120サイズ板パネル W420 120+45サイズ板パネル W410 90サイズ板パネル W420		1	1	1	1	1	1
Φ4×19ナベドリルネジ		4	4	6	6	6	6

2 柱(アルミ形材)

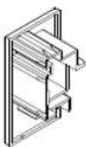


名称・略図	呼称	角寸法 (mm)	V溝	長さL (mm)	埋込長さ (mm)
 ※柱に工場穴加工はありません	T-10	※40×40	無	1040	170
	T-12	※40×40	無	1240	170
	T-14	※60×60	あり	1670	400
	T-16	※60×60	あり	1870	400
	T-18	※60×60	あり	2170	500
	T-20	※60×60	あり	2370	500

※補強材入り

3 横棧 (アルミ形材)

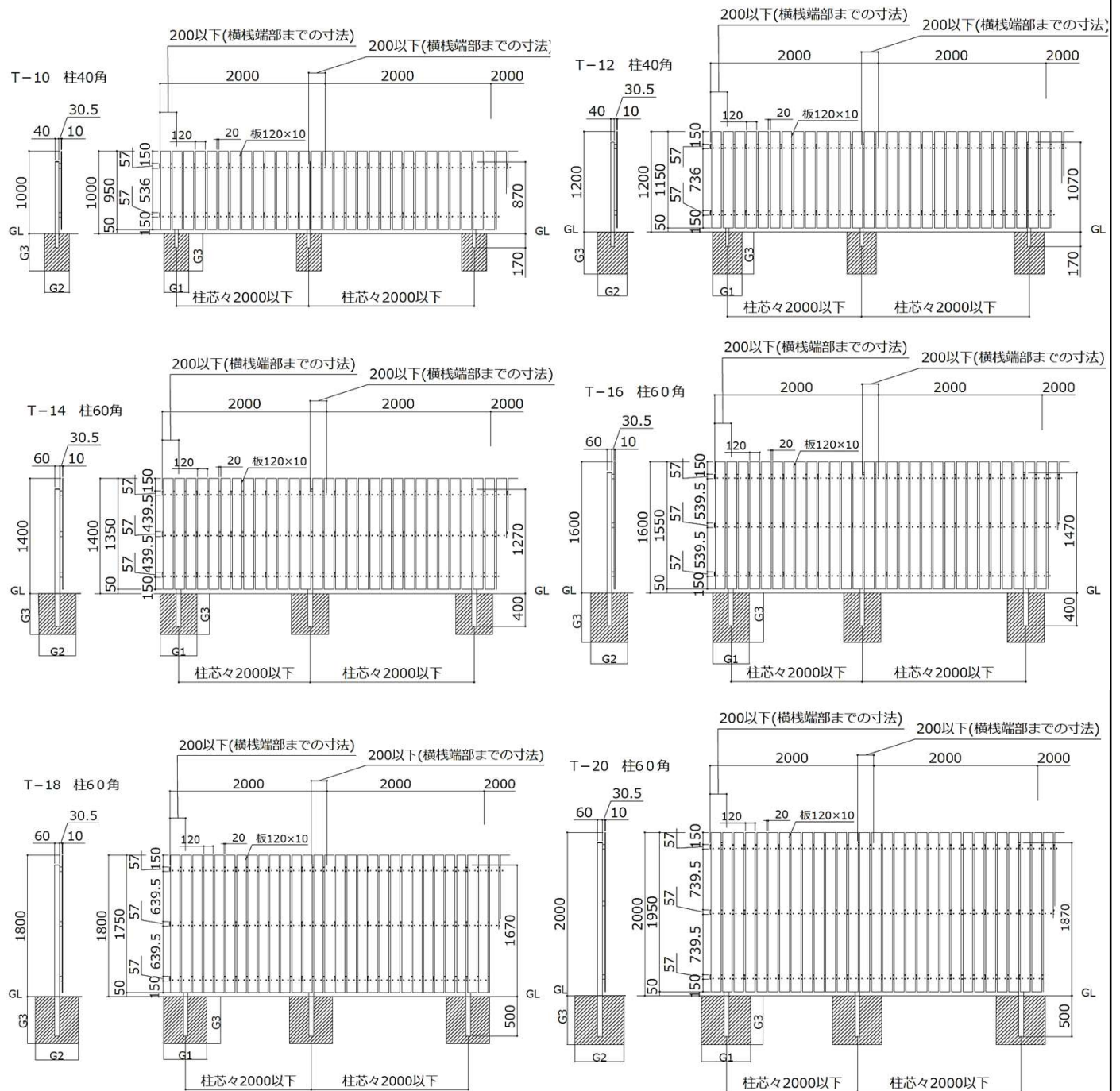
名称	略図	数量	
		2本入	3本入
横棧 (L:2000)		2	3
横棧スリーブ (L:100)		2	3
Φ4×19ナベドリルネジ		8	12

4 横棧端部キャップ

名称	略図	数量	
端部キャップ	右用  左用 	右用：2個入 左用：2個入	右用：3個入 左用：3個入
Φ4×19特サラドリルネジ		4	6

■ 基本寸法

120サイズ : 120×10

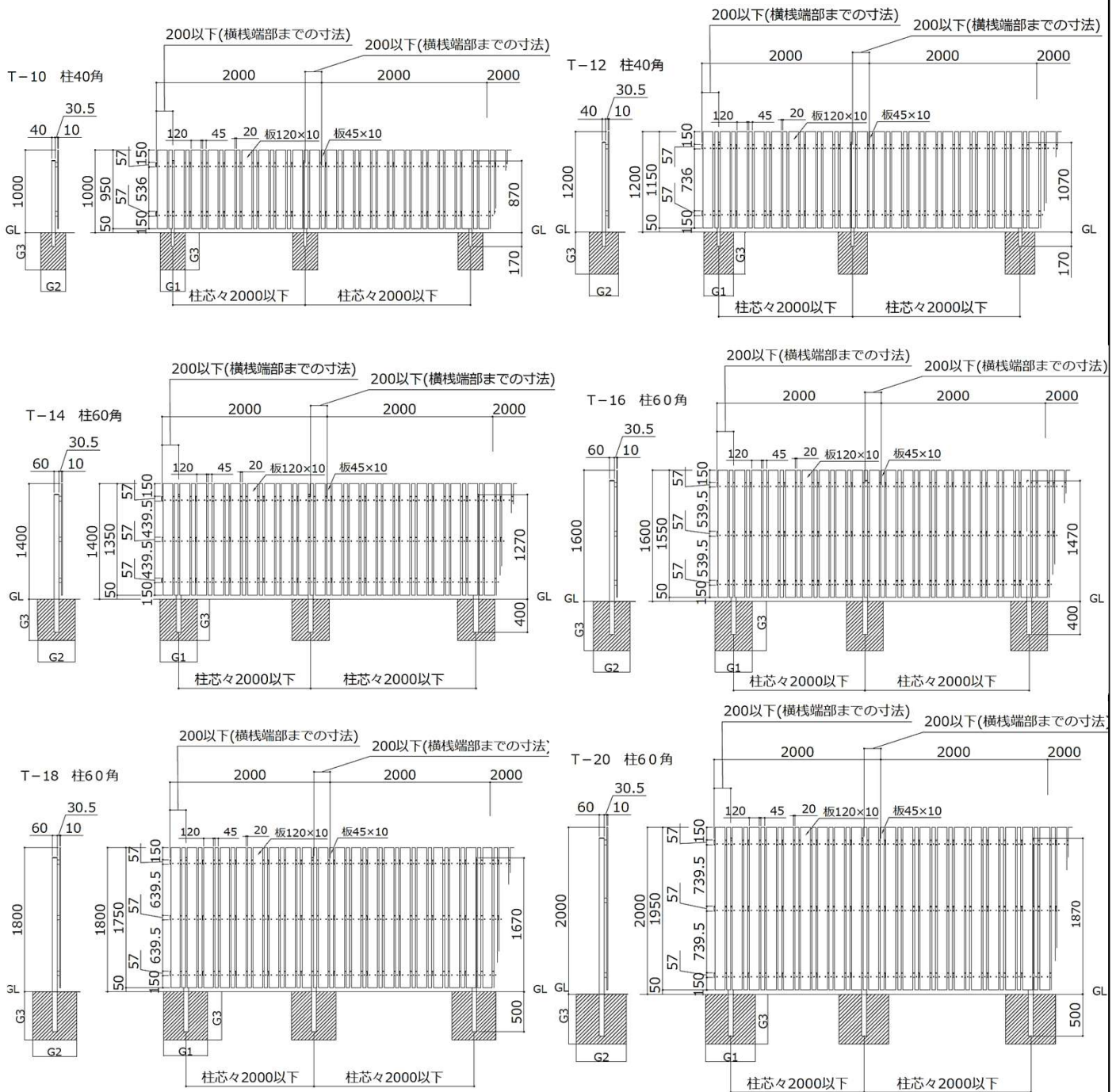


- 基礎寸法数値は参考寸法です。保証値ではございません。
- 風当たりの強い場所では、より強度のある柱・基礎施工をしてください。
- 目隠し性の高い高尺フェンスは基礎石での施工は避け独立基礎施工としてください。

呼称 サイズ	ブロック 上施工 可否	板		柱			基礎寸法 (参考)			横 棧 段 数
		GL高さ (mm)	長さ (mm)	長さ (mm)	埋込長さ (mm)	断面サイズ (mm)	G1 (mm)	G2 (mm)	G3 (mm)	
T-10	可	1000	950	1040	170	40×40	300	300	450	2
T-12	可	1200	1150	1240	170	40×40	350	350	500	2
T-14	—	1400	1350	1670	400	60×60	450	450	500	3
T-16	—	1600	1550	1870	400	60×60	450	450	600	3
T-18	—	1800	1750	2170	500	60×60	550	550	600	3
T-20	—	2000	1950	2370	500	60×60	600	600	600	3

■ 基本寸法

120+45サイズ : 120×10 45×10

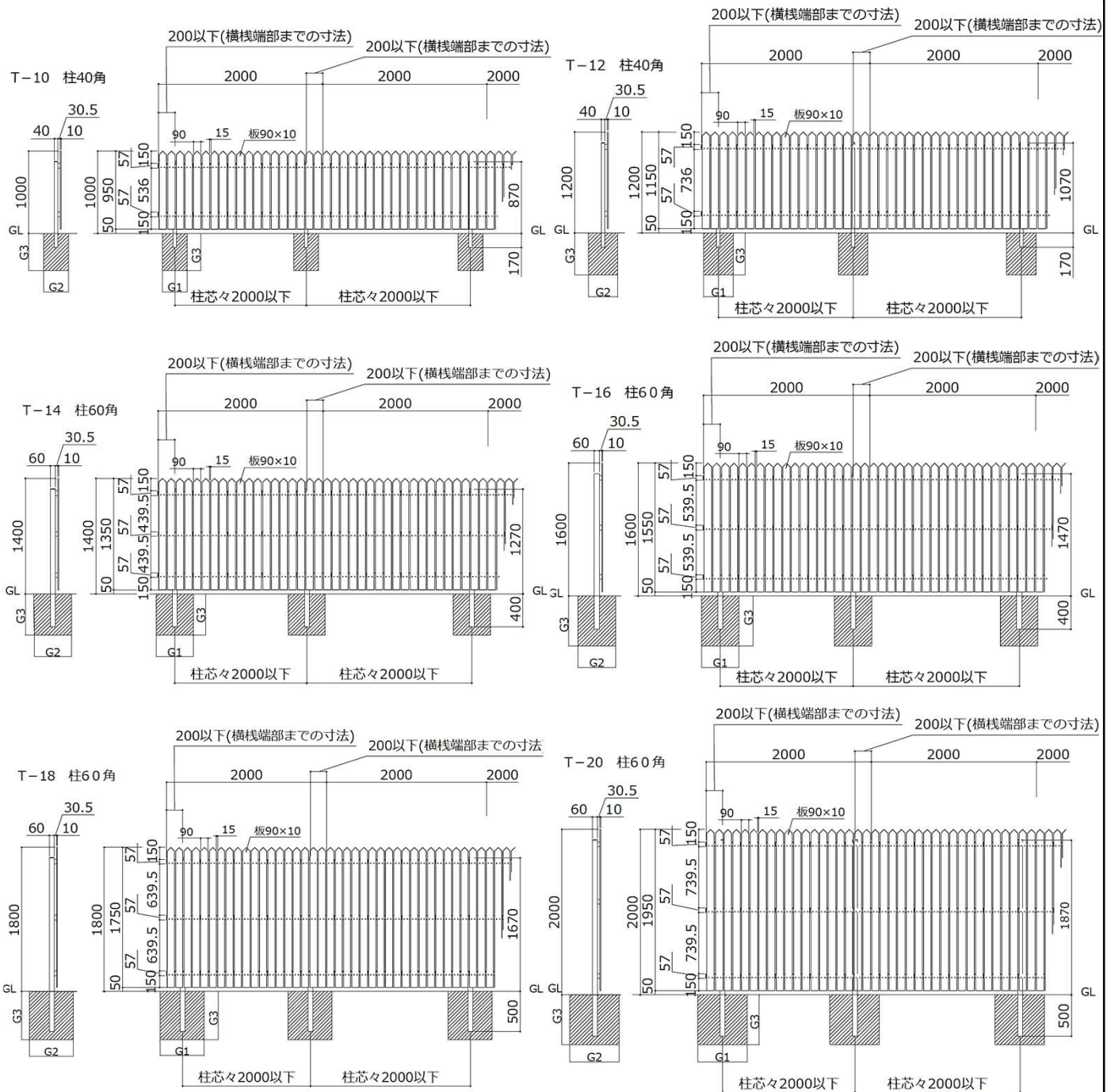


- 基礎寸法数値は参考寸法です。保証値ではございません。
- 風当たりの強い場所では、より強度のある柱・基礎施工をしてください。
- 目隠し性の高い高尺フェンスは基礎石での施工は避け独立基礎施工としてください。

呼称 サイズ	ブロック 上施工 可否	板		柱			基礎寸法 (参考)			横 棧 段 数
		GL高さ (mm)	長さ (mm)	長さ (mm)	埋込長さ (mm)	断面サイズ (mm)	G1 (mm)	G2 (mm)	G3 (mm)	
T-10	可	1000	950	1040	170	40×40	300	300	450	2
T-12	可	1200	1150	1240	170	40×40	350	350	500	2
T-14	—	1400	1350	1670	400	60×60	450	450	500	3
T-16	—	1600	1550	1870	400	60×60	450	450	600	3
T-18	—	1800	1750	2170	500	60×60	550	550	600	3
T-20	—	2000	1950	2370	500	60×60	600	600	600	3

■ 基本寸法

90サイズ：90×10（シャープ・ナール・フラット）



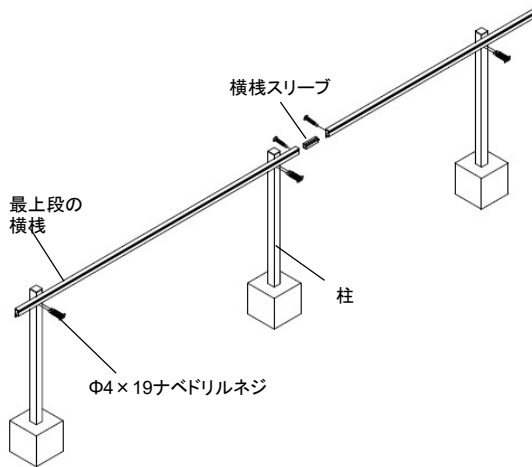
- 基礎寸法数値は参考寸法です。保証値ではございません。
- 風当たりの強い場所では、より強度のある柱・基礎施工をしてください。
- 目隠し性の高い高尺フェンスは基礎石での施工は避け独立基礎施工としてください。

呼称 サイズ	ブロック 上施工 可否	板		柱			基礎寸法（参考）			横 棧 段 数
		GL高さ (mm)	長さ (mm)	長さ (mm)	埋込長さ (mm)	断面サイズ (mm)	G1 (mm)	G2 (mm)	G3 (mm)	
T-10	可	1000	950	1040	170	40×40	300	300	450	2
T-12	可	1200	1150	1240	170	40×40	350	350	500	2
T-14	—	1400	1350	1670	400	60×60	450	450	500	3
T-16	—	1600	1550	1870	400	60×60	450	450	600	3
T-18	—	1800	1750	2170	500	60×60	550	550	600	3
T-20	—	2000	1950	2370	500	60×60	600	600	600	3

取付全体の流れ

詳細は各項目の説明ページを参照ください。

1 柱の施工、上段横木の取付



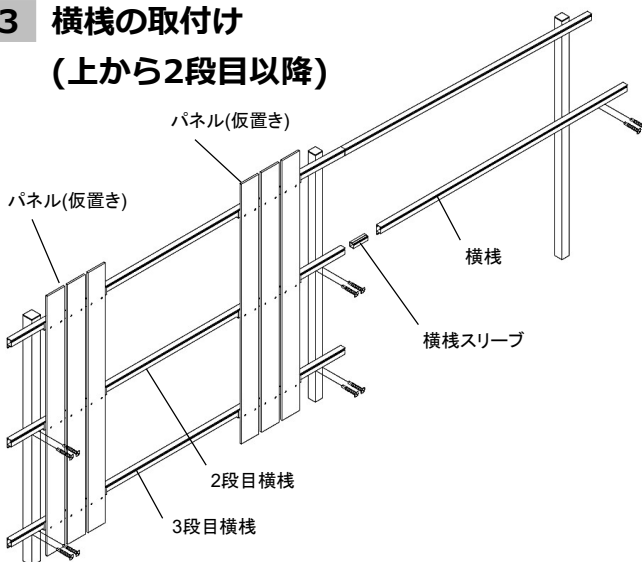
① アルミ柱を建て、最初に最上段の横木を取付けます。

② 横木の連結は横木スリーブ材にて取付けます。

注)柱・横木の水平レベル出しを必ず行ってください。パネルが取付けできなくなります。

2 基礎コンクリートの打設

3 横木の取付け (上から2段目以降)



③ パネルを最上段横木に仮置きします。

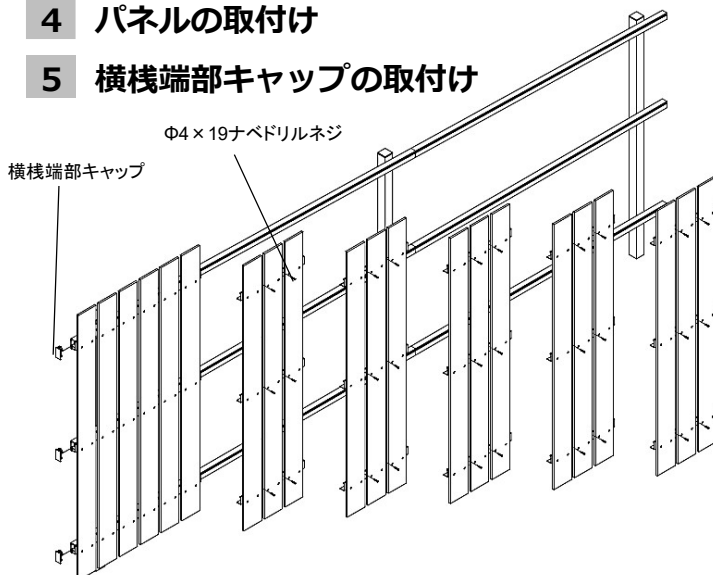
残りの中下段の横木をパネル基準にして位置出しをし、柱に取付け、横木スリーブ材で繋ぎます。

④ パネルを左右柱部の上段パネルに吊り下げる。

⑤ パネルについている横木(アングル)に合わせて横木の位置を出し柱に取付ける。(柱の端部スパンから順次行ってください)横木の連結は横木スリーブ材にて取付けます。

4 パネルの取付け

5 横木端部キャップの取付け



⑥ 端部スパンから順次パネルを横木に引っ掛け横木にネジ止めします。

⑦ 横木の端部にキャップを取付けます。

3 横棧の取付(上から2段目以降)

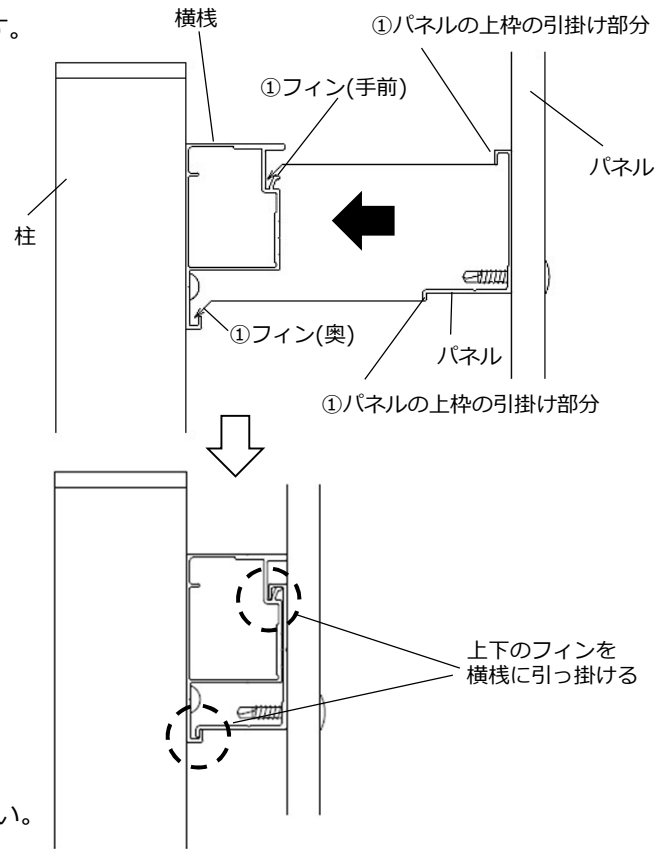
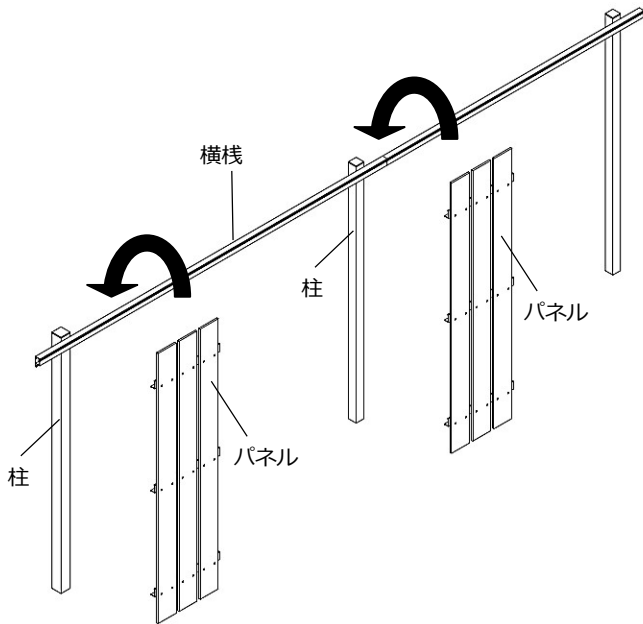
※2段目以降。横棧の位置出しはパネルを使って行います。

①2段目以降の横棧に最上段の横棧と同じ加工(P7参照にて柱取付用孔及び連結用孔(加工)を行ってください。

②パネル端部の両側柱部分の上段横棧から吊り下げてください。(下図参照)

※この時パネルに水平・垂直を必ず確認してください。

曲がっていると正しい横棧の位置出しが出来なくなります。

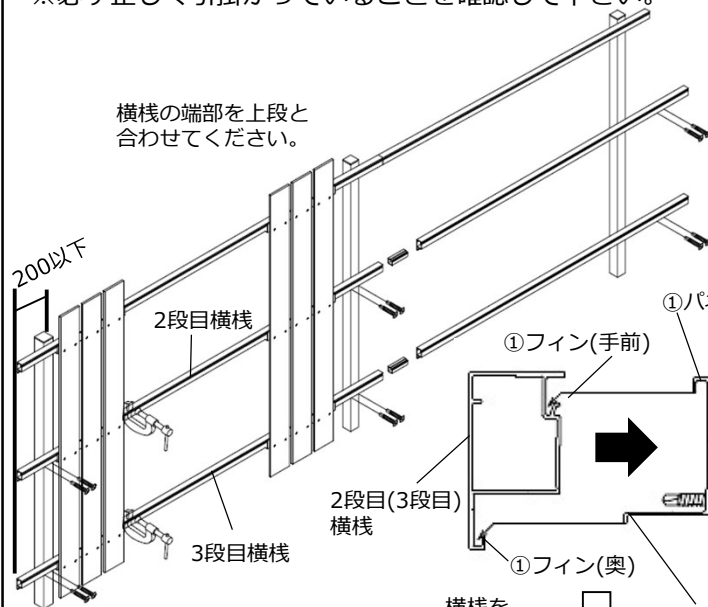


③2段目(3段目)の横棧を吊り下げたパネルの横棧(アングル)に下からあてがい位置出しをしてください。
※必ず正しく引掛かっていることを確認して下さい。

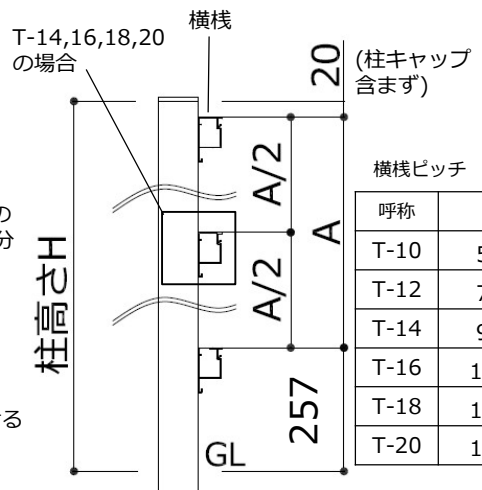
パネルを横棧に吊り下げた状態

※上下フィンが上段横棧の溝部に引っ掛かっているか必ず確認してください。

※横棧(2段目、3段目)の位置出しは必ずパネルを使って行ってください。



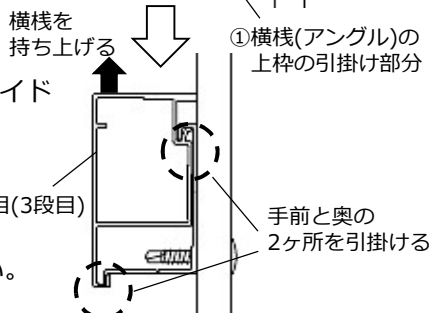
柱横棧納まり図



※孔加工時パネルの縦格子が邪魔な場合はパネルを横にスライドさせてずらしてください。

④順次各スパンにて同じように横棧の位置出しをしネジ止めしてください。

P7 3 横棧の連結を参照ください。

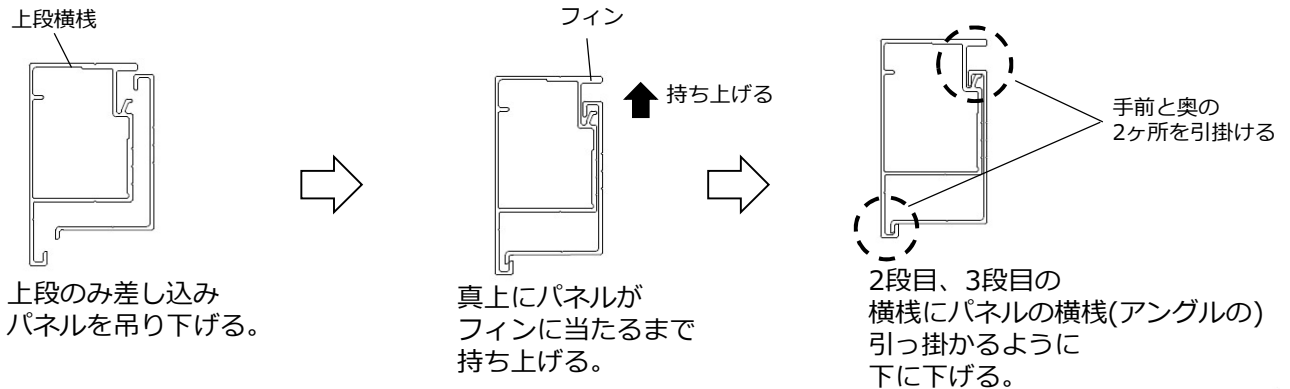


4 パネルの取付け

※端部から順次組付けてください。

①上段2段目(3段目)の横棧にパネル横棧(アングル)のフィンを引っ掛けてください。

※この時最初に最上段のみを差し込みそのままパネルを吊り下げ、次に最上段の横棧のフィンが
あたるまで垂直に持ち上げ、その後下2段の横棧に組み込むように垂直に下げると
取付けやすくなります。



※必ずすべての横棧がかん合していることを確認してから
パネルから手をはなしてください。

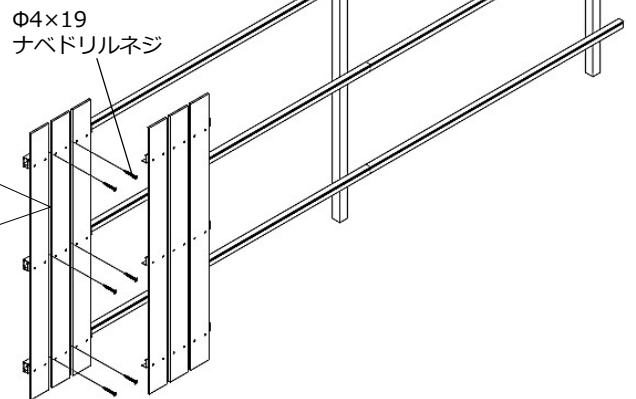
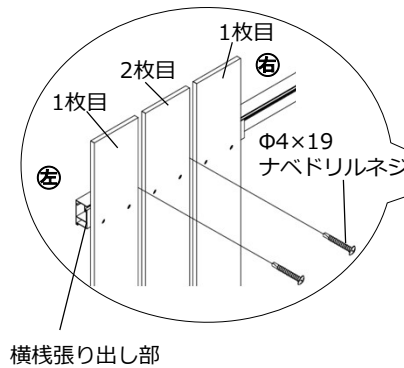
(かん合していない状態でパネルから手を離すとパネルが落下する場合があります。)

※端部は横棧とパネル横棧(アングル)の面を合わせてください。

③パネルを各横棧にネジ止めしてください。(下図参照)

注意

ネジの位置は両端の
1枚目と2枚目の板の
間に取付してください。
ネジの位置が両端の
1枚目より外の横棧張り
出し部に取付した
場合は端部キャップの
取付部と干渉する場合
があります。



④順次パネルを組付けしてください。

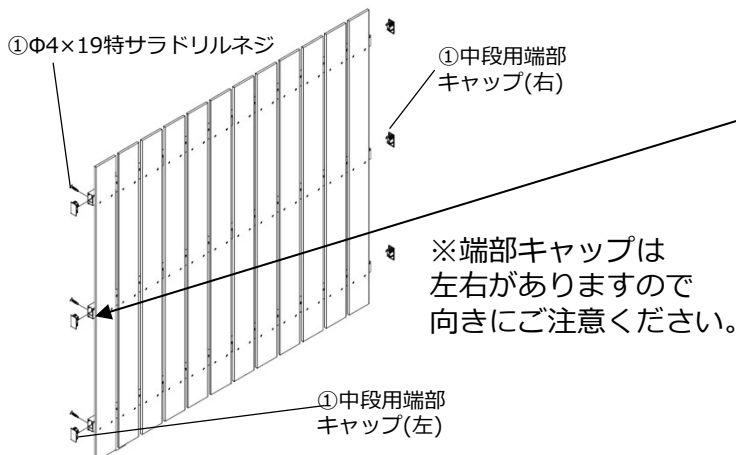
※パネルとパネルの横棧(アングル)はすきまを
あけないように組付けしてください。

注意

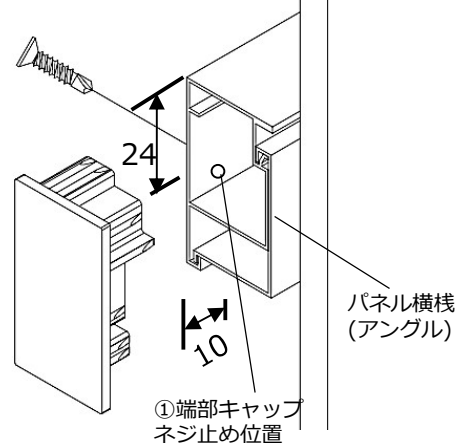
最後パネルと横棧の端部がそろわない時は、
パネルもしくは横棧をカットしてください。

6 端部キャップの取付け

①各横棧の端部にキャップを、
Φ4×19特サラドリルネジで取付けしてください。



※横棧にΦ5の下穴を下記位置に
あけてください。



株式会社 *F & F*