

ガーデンにずっと彩りを。
確かな品質の人工木シリーズ。



MIGHTY WOOD
DECO II



NICO BOARD



MIGHTY WOOD
BASIC KIWAMI

Artificial Wood

FUTURE & FUSION CATALOG

2026
Vol.15

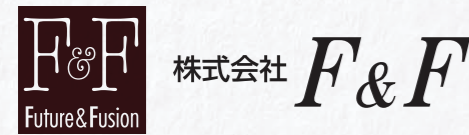
F&F FUTURE&FUSION CATALOG 2026 Vol.15

株式会社 F&F



第1版 業務用カタログ

2026.04



製造元: 〒198-0023 東京都青梅市今井3-4-19
TEL.0428-78-0373 FAX.0428-78-2301
URL. <https://www.fftokyo.com>



F&Fに関する商品情報は
「建材サーチ」でもご覧になれます。



販売店印

カタログ記載事項に関するお願い

- 業務用カタログとなりますので表示価格には消費税・工事費は含まれておりません。
- 表示した寸法の単位は、特に指定のない限り、全てmmを使用しております。
- アルミ材の材質は「A6063S-T5」または「A6005C(6N01相当)」を使用しております。
- 使用しているドリルネジは一部を除き「SUS410」を使用しております。
- 本製品は、リサイクル材を使用しているため、製品の特性上、色差・色ムラ・表面の粗さ・反りなどが生じます。特性上避けられないことをご理解・ご了承ください。
- 全く同じ質感・色合いで長期間製造できないことがあります。施工後のメンテナンスや改造・増設などの追加部材で、色差・色ムラ・表面の粗さ違いが発生する場合があります。
- 目隠し性の高い高尺フェンスは、基礎石での施工は避け独立基礎施工としてください。
- 本カタログ掲載の製品の仕様・価格変更または販売終了を予告なしに行う場合がございます。
- 本誌に掲載されている全ての情報、写真などの無断転載、転写、複製を禁じます。

F&Fは樹脂フェンスメーカーのパイオ

NiCO BOARD ニコボード

- 素材: ポリエチレン樹脂 (PE)
- 形状: 中空材
- カラー: 6色

新色2色追加!

詳細はP74~をご覧ください



ニコボード



NEW
ダーク DK

ノワール NR

ココア CA

ティンバー
TI

スレート
SL

NEW
シャイン SH



ニコボード門扉

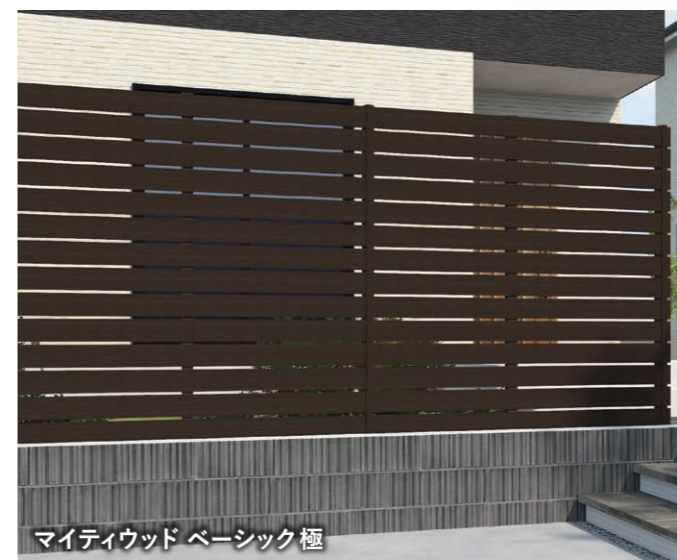
ニアとして多様なニーズにお応えします!

MIGHTY-WOOD series

マイティウッドシリーズ

- 素材: ポリスチレン樹脂 (PS)
- 形状: 無垢材
- カラー: シリーズ計22色

詳細はP10~をご覧ください



マイティウッド ベーシック極



マイティウッド プレミアム



マイティウッド デコII



マイティフィット門扉

■ ニコボード・マイティウッドそれぞれに特長がございます。

商品	素材	色の鮮明度	木質感	人工木デッキとのコーディネート	カラーバリエーション	サイズバリエーション	耐久性	耐雨シミ	耐割れ
ニコボード	・ポリエチレン樹脂 (PE) ・木粉	○	◎	◎	○	○	◎	◎	◎
マイティウッド	・ポリスチレン樹脂 (PS)	◎	○	○	◎	◎	◎	◎	◎

各ご家庭のニーズに寄り添える商品がきっと見つかります! ▶▶▶

※「木質感」重視ならニコボード、「カラー・サイズバリエーション」や「色・木目模様の鮮やかさ」重視ならマイティウッド!!

コンセプト

各種ご案内

マイティウッドシリーズ

プレフェンス

マイティフィット門扉

ラインスタイル

ラインスタイル門扉

タテタテスタイル

タテタテスタイル門扉

ニコボード

ニコボード門扉

Fメッシュフェンス

施工事例早見表
Webシミュレーター

INDEX

コンセプト

ニコボード・マイティウッド
それぞれの特長 **P 0-1**

各種ご案内

新商品のご案内 **P 6**

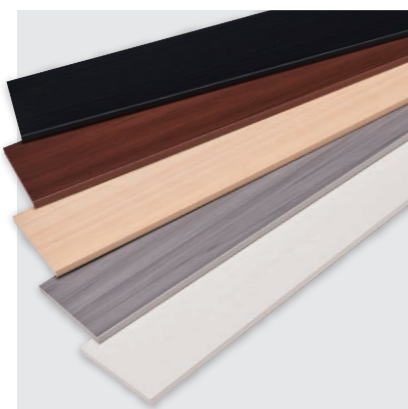
アルミ柱の
性質・性能について **P 7**



マイティウッド
◎リサイクルに関して
◎人工木材の材料
「ポリスチレン」って
いったい何？

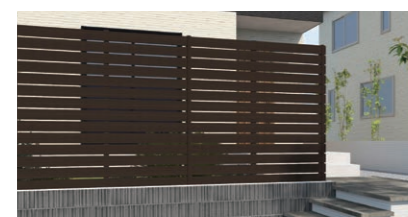
P 8-9

マイティウッドシリーズ



マイティウッド
のご紹介
◎カラーバリエーション
◎施工に際して

P 10-15



マイティウッド
ベーシック極

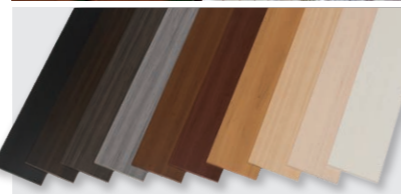


P 16-19

マイティウッドシリーズ



マイティウッド
デコII



P 20-23



マイティウッド
プレミアム



P 24-27



NEW
マイティウッド用
高強度柱
◎ブロック上フェンス用
H14/16柱
◎H18~25
独立フェンス用柱

P 28-29



マイティウッド
直止め仕様

P 30-31

マイティウッドシリーズ



マイティウッド
5mmすきま材

P 32



マイティウッド
縦貼りタイプ

P 33



マイティウッド
採光パネル

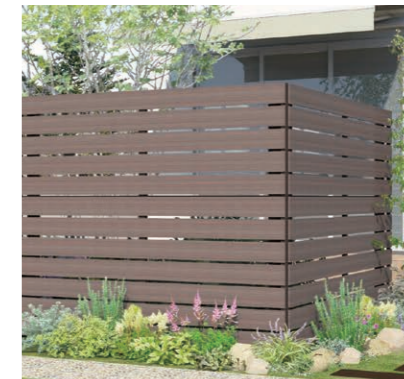
P 34



マイティウッド
オプション

P 34-35

プレフェンス



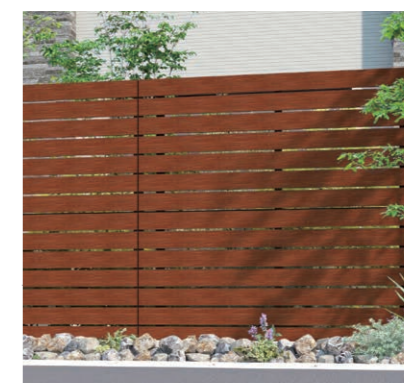
プレフェンス
K1型

P 36-39



プレフェンス
N1型
**新色2色を
追加しました。**

P 40-43



プレフェンス
P1型

P 44-47

マイティフィット門扉



マイティ
フィット門扉

P 48-53

コンセプト

各種ご案内

マイティ
シリーズ

プレフェンス

マイティ
フィット門扉

ラインスタイル

ライン
スタイル門扉

タテタテスタイル

タテタテ
スタイル門扉

ニコボード

ニコボード門扉

Fメッシュ
フェンス

施工事例・早見表
Webシミュレーター

コンセプト

各種ご案内

マイティ
シリーズ

プレフェンス

マイティ
フィット門扉

ラインスタイル

ライン
スタイル門扉

タテタテスタイル

タテタテ
スタイル門扉

ニコボード

ニコボード門扉

Fメッシュ
フェンス

施工事例・早見表
Webシミュレーター

INDEX

ラインスタイル極

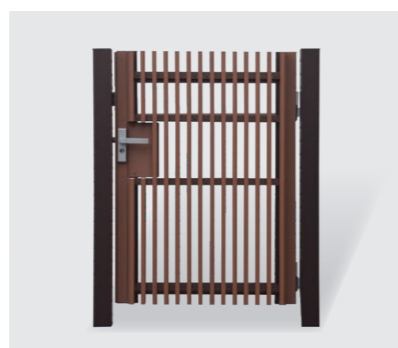


ライン
スタイル極
(柱2mピッチ)

**H22・H24
サイズ新発売!**

P 54-57

ラインスタイル門扉(柱1mピッチ専用)



ライン
スタイル門扉
タイプA

P 64-65

タテイタスタイル(柱2mピッチ)



NEW
柱2mピッチ
タテイタスタイル
◎90サイズ
◎120サイズ
◎120+45サイズ

P 66-67

ラインスタイル極門扉



NEW
ライン
スタイル極
門扉
タイプA

P 60-61

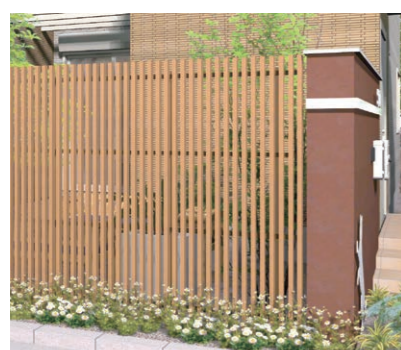
タテイタスタイル門扉(柱2mピッチ専用)



NEW
タテイタ
スタイル門扉
タイプ2M
(柱2mピッチ専用)

P 68-69

ラインスタイル(柱1mピッチ)



ラインスタイル
(柱1mピッチ)
◎Lタイプ
◎Mタイプ
◎Sタイプ

P 62-63

タテイタスタイル(柱1mピッチ)



柱1mピッチ
タテイタスタイル
◎90サイズ
◎120サイズ
◎120+45サイズ

P 70-71

タテイタスタイル門扉(柱1mピッチ専用)



タテイタ
スタイル門扉
タイプA
(柱1mピッチ専用)

P 72-73

ニコボード



ニコボード
**新色2色を
追加しました。**
※取扱注意事項 P81

P 74-81

ニコボード門扉



ニコボード
門扉
**新色2色を
追加しました。**

P 82-87

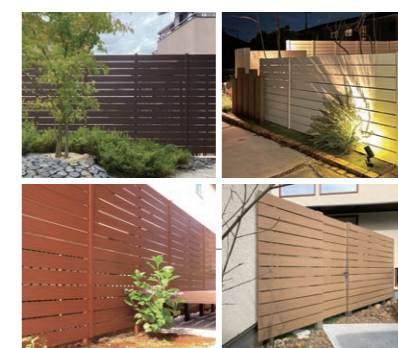
F-メッシュフェンス



F-メッシュ
フェンスV型

P 88-89

施工事例・早見表・Webシミュレータ



施工事例紹介

P 90-97



Web
シミュレータ
のご案内

P 98

主なフェンスの早見表

P 99-116

参考基礎寸法

P 117-121

マイティウッドシリーズ
フェンス取扱いのご注意とお願い

P 122

樹脂製品・
アルミ製品のお手入れ

P 123

コンセプト

各種ご案内

マイティ
ウッド
シリーズ

フレフェンス

マイティ
フィット
門扉

ライン
スタイル

ライン
スタイル
門扉

タテイタ
スタイル

タテイタ
スタイル
門扉

ニコ
ボード

ニコ
ボード
門扉

F
メッシュ
フェンス

施工事例・早見表
Webシミュレータ

コンセプト

各種ご案内

マイティ
ウッド
シリーズ

フレフェンス

マイティ
フィット
門扉

ライン
スタイル

ライン
スタイル
門扉

タテイタ
スタイル

タテイタ
スタイル
門扉

ニコ
ボード

ニコ
ボード
門扉

F
メッシュ
フェンス

施工事例・早見表
Webシミュレータ

新商品のご案内

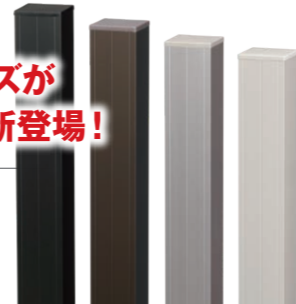
NEW ITEM 2026



NEW

マイティウッドに
ブロック上H14・H16サイズが
施工可能な「高強度柱」が新登場！

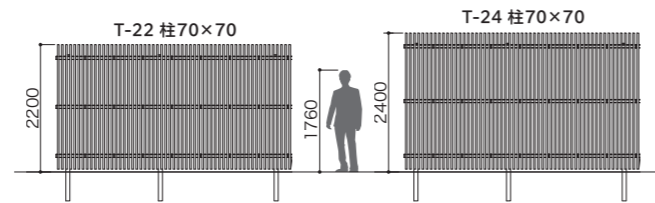
■マイティウッド高強度アルミ柱
P28~29 >>>



NEW

ご要望にお応えして
「ラインスタイル極」の仕様が増えました。

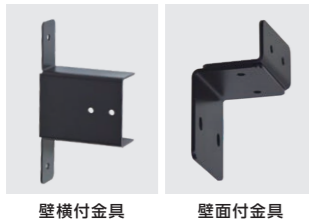
① H22・H24サイズを新規設定！



② 格子の隙間を35mm規格に変更！
③ アルミ部材を2色追加し、12色の組合せを実現！

■ラインスタイル極(柱2mピッチ) P54~57 >>>

「ラインスタイル極」のデザイン性・
汎用性をアップするアイテムをご用意しました。



NEW

■ラインスタイル極
壁付け仕様
P58~59 >>>



NEW

■ラインスタイル極
門扉タイプA
P60~61 >>>



NEW

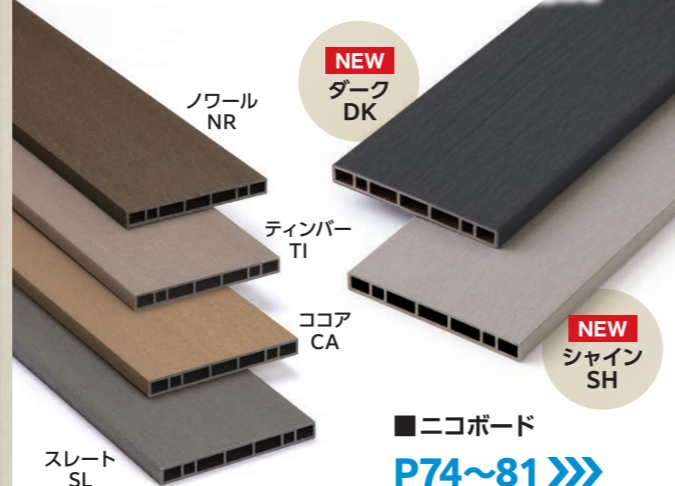
「タテタスタイル」に
施工性を簡略化した
柱2mピッチ仕様が
新登場！

NEW

■柱2mピッチ
タテタスタイル
P66~67 >>>

■タテタスタイル門扉
タイプ2M(柱2mピッチ専用)
P68~69 >>>

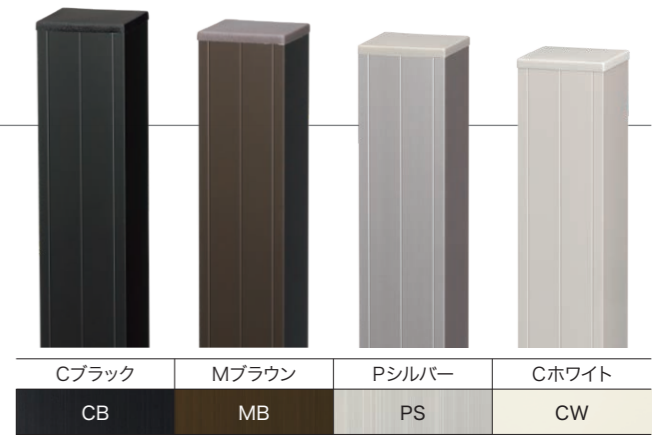
「ニコボード」にご要望の多かった
新色2色を追加して、6色展開に！



アルミ柱の性質・性能について

肉厚を軽量化し板の取付面を設定しました。
板の取付面には「Vミゾ」を入れて、
施工性もアップしました。

対象:マイティウッド・ニコボード・セミユニット



■アルミ柱 断面性能表

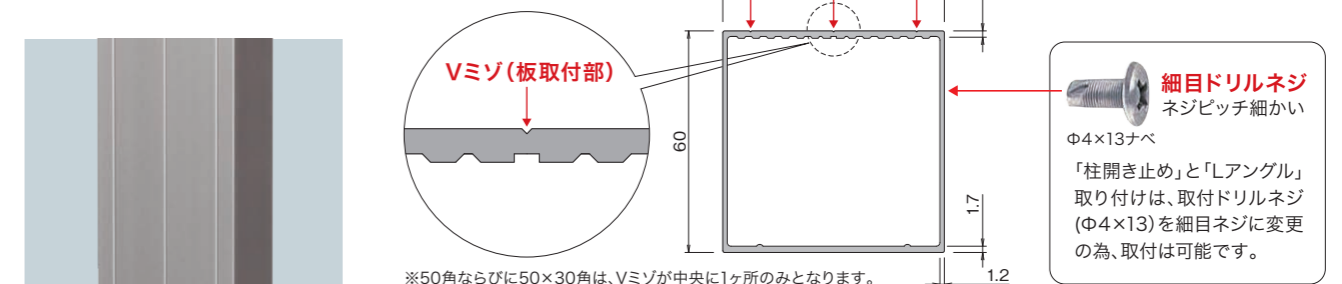
GLからの高さ	~1200mm以内	~1200mm以内	~1600mm以内
寸法 (W×H×t: mm)	50×30×1.5/1.2 	60×30×1.5/1.2 	50×50×1.5/1.2
単重 (kg/m)	0.546	0.618	0.676
断面2次モーメント (cm ⁴)	Ix	3.19	10.16
	Iy	6.78	9.63
断面係数 (cm ³)	Zx	2.01	3.87
	Zy	2.71	3.85

GLからの高さ	~1800mm以内	~2000mm以内	~2500mm以内
寸法 (W×H×t: mm)	60×60×1.5/1.2 	60×60×1.7/1.2 	70×70×1.8/1.2
単重 (kg/m)	0.812	0.929	1.161
断面2次モーメント (cm ⁴)	Ix	17.73	36.87
	Iy	16.83	30.44
断面係数 (cm ³)	Zx	5.63	10.46
	Zy	5.61	8.7

※柱は現場の状況(風圧など)を考慮し、角数・肉厚など強度のある柱を使用してください。
※施工の際は、強度や安全性について十分に検討・確認のうえ施工してください。施工されたものの責任は設計・施工されたお客様に帰属し当社の責任外となります。
※上記アルミ柱の材質は高強度形材「A6005C(6N01相当)」になります。※肉厚tの表記は「板取付部平均肉厚」/「最低肉厚」となります。

■アルミ柱 施工に際して

アルミ柱の材質は高強度形材「A6005C(6N01相当)」になります。
板の取付面はVミゾ面のみとなります。
※Vミゾ面以外の3面には、板の取付はできません。



※50角ならびに50×30角は、Vミゾが中央に1ヶ所のみとなります。
※柱の寸法は実寸法となります。柱の埋込分を考慮してください。※柱は現場の状況(風圧など)を考慮し、角数・肉厚など強度のある柱を使用してください。
※施工の際は、強度や安全性について十分に検討・確認のうえ施工してください。施工されたものの責任は設計・施工されたお客様に帰属し当社の責任外となります。
※形材の切断面は、露出すると手などを切る恐れがあります。露出しないようにか面取り加工など使用中に危険がないよう処理してください。
※35角はVミゾはありません。

※リサイクル材を使用しているため、色の濃淡や色調変化、木目模様が多少異なる場合がございます。※印刷の都合上、色は実物と多少異なる場合がございますので、サンプルにてご確認ください。

コンセプト

各種ご案内

マイティウッド

プレフェンス

マイティ
フィット門扉

ラインスタイル

ライン
スタイル門扉

タテタスタイル

タテタ
スタイル門扉

ニコボード

ニコボード門扉

Fメッシュ

施工事例
Webシミュレーター

コンセプト

各種ご案内

マイティウッド

プレフェンス

マイティ
フィット門扉

ラインスタイル

ライン
スタイル門扉

タテタスタイル

タテタ
スタイル門扉

ニコボード

ニコボード門扉

Fメッシュ

施工事例
Webシミュレーター

MIGHTY WOOD series

環境にやさしい
ECO素材を使ってみませんか。

環境にやさしい人工木材を使用しています。

人工木材の材料ポリスチレンは
家庭から出る食品のトレーや発泡スチロールなどから生まれています。

製品の特長

1 腐食しない!

自然木材と違い腐食することはありません。

3 色あせしにくい!

10年以上屋外で使用しても、
ほとんど変色や形状に狂いがおきません。

2 有害物質を一切含まない!

万が一燃焼しても有害な物質は発生しません。

「耐候性」試験結果: 3000時間(約10年)

ミルクキーホワイト



※上の耐候性能試験はデコIIです。

※プレミアム・ベーシック極に関しても同等の耐候性となります。

人工木材が生まれるまで。 リサイクルの流れ



* 人工木材の材料「ポリスチレン」っていったい何? *

【1】ポリスチレンとは?

原材料となるスチレンモノマーの重合体で、一般の包装材料・雑貨・家庭用品などに幅広く使用されています。

ポリエチレン(低密度、高密度)、ポリプロピレン、ポリ塩化ビニルと並ぶ5大汎用樹脂のひとつです。

1935年にドイツとアメリカで工業化され、日本では1950年代後半に工業化に成功しました。

現在世界での使用量は約1000万トン強といわれています。

【2】ポリスチレンの特長は?

加工しやすい、形状再現性が高い、発泡させると断熱性が高い等の特長があります。主な物性は以下の通りです。

- 臭い → なし
- 引火点 → 345~360℃
- 融点 → 明確な融点はなく100℃位から徐々に柔らかくなる。
- 自然発火温度 → 488~496℃
- 溶解性 → 水に溶けない。塗料・接着剤など有機溶剤の種類により溶ける。

【3】ポリスチレンのエクステリア建材化

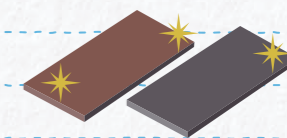
F&Fは、ポリスチレンのエクステリア建材化にいち早く着手しました。

一般生活環境下での耐酸性、耐アルカリ性(有機溶剤には耐性なし)があるため紫外線吸収剤他、

独自配合技術による耐候性能の向上とともに、建材としての導入を図っています。また、食品容器にも使用される
高い環境安全性を重視し、環境負荷低減のためリサイクル材の採用も積極的に行っています。

【4】マイティウッドの人工木材

- 高倍率発泡、軽量の食品容器とは異なり、低倍率発泡の押出し材とすることで高耐久性化を図っています。
- 独自調色技術による木目模様を実現しています。
- 樹脂ならではの伸縮膨張に見合った納まり構造が採用されています。
- 必要強度部材には金属材料を補強材として採用しています。



【5】リサイクル

具体的な方策は将来的な課題となりますが、木粉等を含まない単一原料のため、
再再生(リサイクル材の再リサイクル)が容易です。

カタログ記載事項に関するお願い

- 業務用カタログとなりますので表示価格には消費税・工事費は含まれておりません。
- 表示した寸法の単位は、特に指定のない限り、全てmmを使用しております。
- アルミ材の材質は「A6063S-T5」または「A6005C(6N01相当)」を使用しております。
- 使用しているドリルネジは一部を除き「SUS410」を使用しております。
- 本製品は、リサイクル材を使用しているため、製品の特性上、色差・色ムラ・表面の粗さ・反りなどが生じます。特性上避けられないことをご理解・ご了承下さい。
- 全く同じ質感・色合いで長期間製造できないことがあります。施工後のメンテナンスや改造・増設などの追加部材で、色差・色ムラ・表面の粗さ違いが発生する場合があります。
- 目隠し性の高い高尺フェンスは、基礎石での施工は避け独立基礎施工としてください。
- 本カタログ掲載の製品の仕様・価格変更または販売終了を予告なしに行う場合がございます。



コンセプト
各種ご案内
マイティウッドシリーズ
プレフェンス
マイティウッド門扉

ベーシック極 カカオ

現場組立フェンス MIGHTY WOOD

マイティウッドシリーズ

自由なプランに対応できるセミオーダーメイド製品。

本体・連結部品・角柱など部材1つから販売。貼り数や目地の幅など現場に合わせて自由に調整できます。

ラインスタイル
ラインスタイル門扉
タテイタスタイル
タテイタスタイル門扉
ニコボード
ニコボード門扉
Fメッシュ
Fメッシュ
施工事例早見表
Webシミュレーター



ベーシック極 シルク



ベーシック極 ルイボス



ベーシック極 シンダー



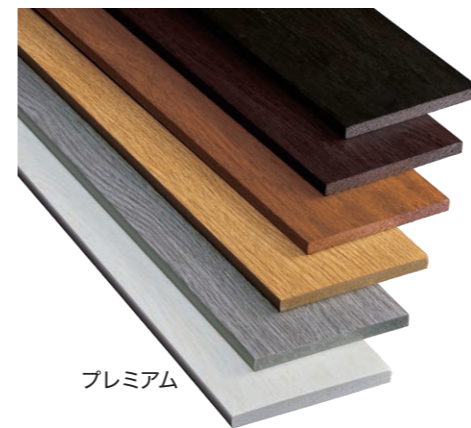
ベーシック極 ナッツ



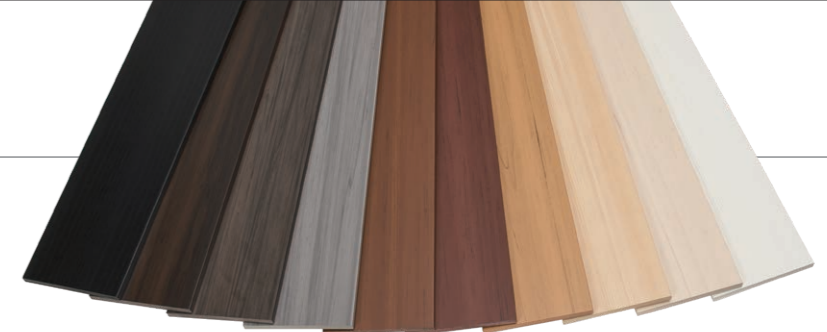
ベーシック極 コットン

MIGHTY WOOD

マイティウッドシリーズ カラーバリエーション



プレミアム



デコII

ベーシック極



■ マイティウッド ベーシック極

板 バー材	カカオ CO	シンダー CI	ルイボス RB	シルク SK	ナッツ NT	コットン CT	
柱	アルミ柱	Mブラウン MB	Pシルバー PS	Mブラウン MB	Pシルバー PS	Mブラウン MB	Cホワイト CW
	アルミ木調 ラミネート柱	アーモンドブラウン AM	---	ミディアムブラウン MD	---	キャラメルベージュ CR	バニラホワイト VW
	コート柱	カカオ CO	シンダー CI	ルイボス RB	---	ナッツ NT	コットン CT
ドリルネジ	カカオ CO	シンダー CI	ルイボス RB	シルク SK	ナッツ NT	コットン CT	

※コート柱・ドリルネジは、板と同じ名称ですが、板色と必ずしも一致しません。

■ マイティウッド デコII

板 バー材	ビターブラック BB	セピア SE	モカ MC	アッシュグレー AG	マロン MR	ワインブラウン WB	ナチュラル NL	ヒノキ HK	パールホワイト PW	ミルクホワイト MW
柱	アルミ柱	Cブラック CB		Pシルバー PS	Mブラウン MB		Pシルバー PS	Cホワイト CW		
	アルミ木調 ラミネート柱	---	---	---	---	---	---	---	---	---
	コート柱	---	---	---	---	---	---	---	---	---
ドリルネジ	ビターブラック BB	セピア SE	モカ MC	アッシュグレー AG	マロン MR	ワインブラウン WB	ナチュラル NL	ヒノキ HK	パールホワイト PW	ミルクホワイト MW

※コート柱・ドリルネジは、板と同じ名称ですが、板色と必ずしも一致しません。

■ マイティウッド プレミアム

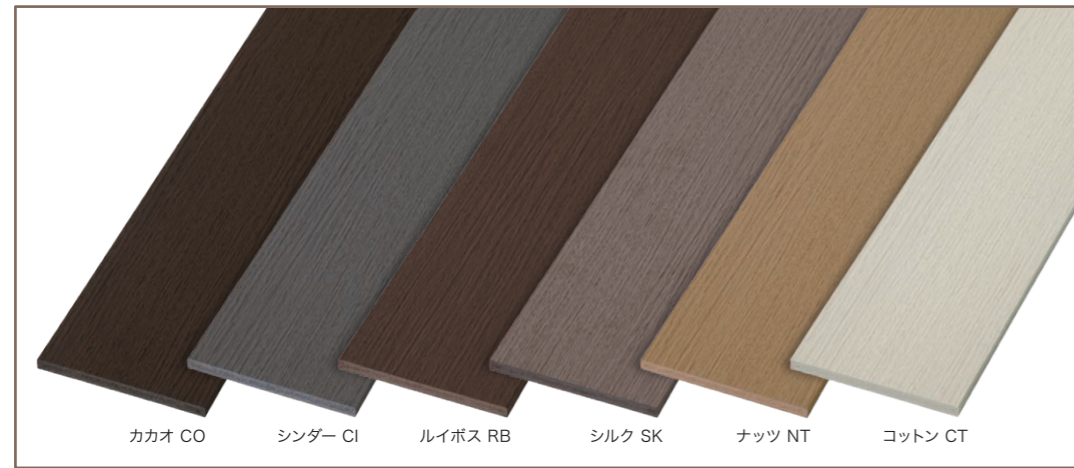
板 バー材	ウォルナット WN	マホガニー MG	チェスナット CN	ハーモニー HM	モスグレー MS	スノーホワイト SN	
柱	アルミ柱	Cブラック CB		Mブラウン MB		Pシルバー PS	Cホワイト CW
	アルミ木調 ラミネート柱	---	---	---	---	---	---
	コート柱	---	---	---	---	---	---
ドリルネジ	ウォルナット WN	マホガニー MG	チェスナット CN	ハーモニー HM	モスグレー MS	スノーホワイト SN	

※コート柱・ドリルネジは、板と同じ名称ですが、板色と必ずしも一致しません。

コンセプト
各種ご案内
マイティウッドシリーズ
プレフェンス
マイティウッド門扉
ラインスタイル
ラインスタイル門扉
タテイタスタイル
タテイタスタイル門扉
ニコボード
ニコボード門扉
Fメッシュ
Fメッシュ
施工事例早見表
Webシミュレーター

マイティウッド ベーシック極

エンボス(凹凸)加工とツヤ消しの表情で、天然木を彷彿とさせる質感と触り心地を追求しました。



■ カラー

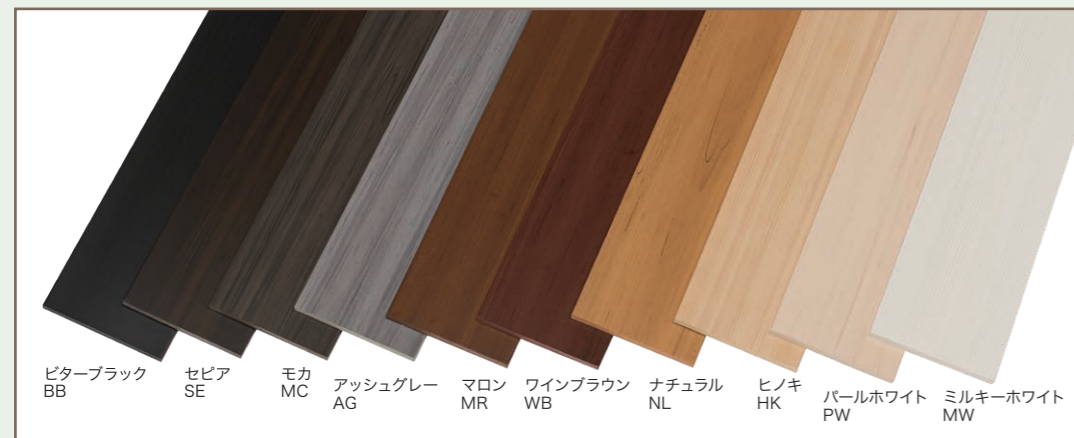


■ 価格

サイズ	厚み(mm)	長さ(mm)	定 価	対応カラー					
45 サイズ	10	1995	¥1,700/枚	CO	CI	RS	SK	NT	CT
120 サイズ			¥3,200/枚						
140 サイズ			¥3,600/枚						

マイティウッド デコII

- マイティウッド ベーシック極 に比べ、低価格。
- より鮮やかになった木目を選べる全10色。



■ カラー



■ 価格

サイズ	厚み(mm)	長さ(mm)	定 価	対応カラー				
45 サイズ	10	1995	¥1,500/枚	BB	SE	MC	AG	MR
120 サイズ			¥2,900/枚					
45 サイズ	10	2400 ^{※1}	¥2,100/枚	WB	NL	HK	PW	MW
120 サイズ			¥4,100/枚					

※1.長さ2400は端部用となります。柱ピッチ1200での施工はできません。

※マイティウッドは、フェンスの使用を目的としておりますので、転落防止の機能はございません。

Web
シミュレータ



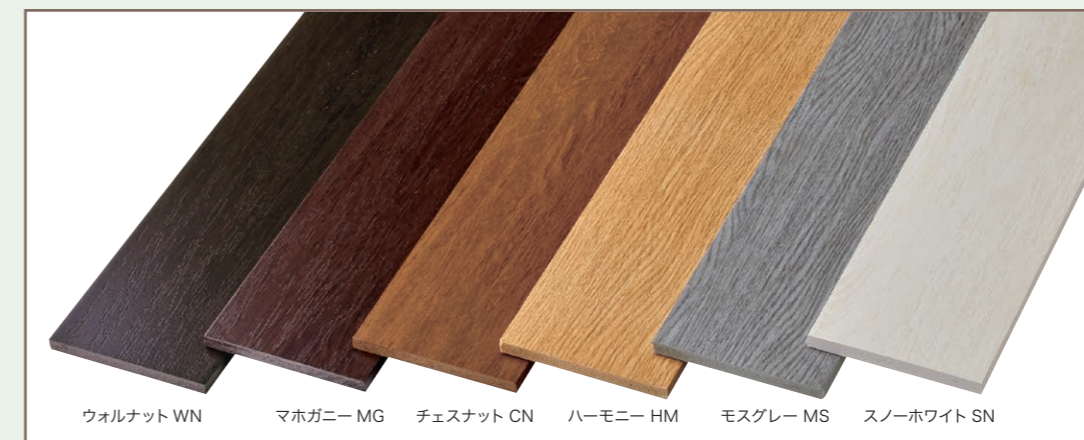
詳細は取扱・
取付説明書を
ご覧ください。



マイティウッド プレミアム

マイティウッド史上 最高グレード

- 高級感のあるナチュラルな木の風合い。
- 独自製法による木質感とエンボス加工で、よりリアルになりました。



■ カラー



■ 価格

サイズ	厚み(mm)	長さ(mm)	定 価	対応カラー					
45 サイズ	10	1995	¥1,900/枚	WN	MG	CN	HM	MS	SN
120 サイズ			¥3,500/枚						
45 サイズ	10	2400 ^{※1}	¥2,300/枚	WN	MG	CN	HM	MS	SN
120 サイズ			¥4,600/枚						

※1.長さ2400は端部用となります。柱ピッチ1200での施工はできません。

マイティウッド 拾い出し例 (参考セット価格)

■マイティウッド 120サイズ 7段貼り

H1000×W6000 板120サイズ 隙間20mm

部 材	サイズ	数量	定 価		
			デコII	ベーシック極	プレミアム
板	L1995×H120×D10	21枚	¥60,900	¥67,200	¥73,500
バー材	L2000×W50 すきま材20mm付	2本	¥2,800	¥3,200	¥3,800
アルミ柱	50×30角 L1190	7本	¥29,400	¥29,400	¥29,400
ドリルネジ	Φ4×35 30本入	3セット	¥3,900	¥3,900	¥3,900
合 計			¥97,000	¥103,700	¥110,600

※バー材はL2000を2本取りで使用しています。

■マイティウッド 120サイズ 5段+45サイズ 4段貼り

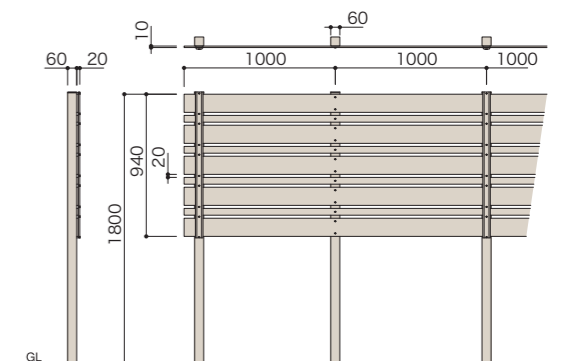
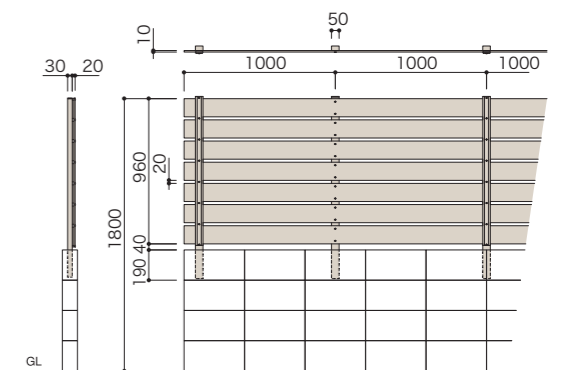
H1800×W6000 板120サイズ+45サイズ 隙間20mm

部 材	サイズ	数量	定 価		
			デコII	ベーシック極	プレミアム
120板	L1995×H120×D10	15枚	¥43,500	¥48,000	¥52,500
45板	L1995×H45×D10	12枚	¥18,000	¥20,400	¥22,800
バー材	L2000×W50 すきま材20mm付	2本	¥2,800	¥3,200	¥3,800
アルミ柱	60角 L2300	7本	¥55,300	¥55,300	¥55,300
ドリルネジ	Φ4×35 30本入	3セット	¥3,900	¥3,900	¥3,900
柱開き止め	1000-60=940	6セット	¥21,600	¥21,600	¥21,600
合 計			¥145,100	¥152,400	¥159,900

※バー材はL2000を2本取りで使用しています。

※柱開き止めの長さはL1000-60(柱角サイズ)=L940としています。

※製品の特質上、色の濃淡や色調変化、木目模様が多少異なる場合がございます。※印刷の都合上、色は実物と多少異なる場合がございますので、サンプルにてご確認ください。



コンセプト
各種ご案内
マイティウッドシリーズ
プレフェンス
マイティフィット門扉
ラインスタイル
ラインスタイル門扉
タテタスクスタイル
タテスタイル門扉
ニコボード
ニコボード門扉
Fメッシュ
Web事例早見表



天然木を彷彿とさせる質感、

マイティウッド「ベーシック極」。

二代目
ベーシックとして
リニューアル!
好評発売中!!

MIGHTY WOOD
ベーシック
BASIC

極

K I W A M I



住宅のトレンドに合わせてられる **6色展開!**

廃盤品 旧ベーシック	NEW ベーシック極		
ダークブラウン DB	カカオ CO	シンダー CI	ルイボス RB
ノーブルブラウン NB			
チークブラウン TB			
シンプルウッド SW			
イエローグリーン YG	シルク SK	ナッツ NT	コットン CT
オフホワイト OW			
パステルブルー PB			

価格もお値打ち **リニューアル!**

廃盤品 旧ベーシック 120サイズ板 定価 ¥3,300/枚	NEW ベーシック極 120サイズ板 定価 ¥3,200 /枚
-----------------------------------	---

※「旧ベーシック」は2025年3月末で既に販売終了となっております。予めご了承ください。

「ベーシック」新旧テクスチャー比較



※マイティウッドは、フェンスの使用を目的としておりますので、転落防止の機能はございません。
※製品の特質上、色の濃淡や色調変化、木目模様が多少異なる場合がございます。※印刷の都合上、色は実物と多少異なる場合がございますので、サンプルにてご確認ください。

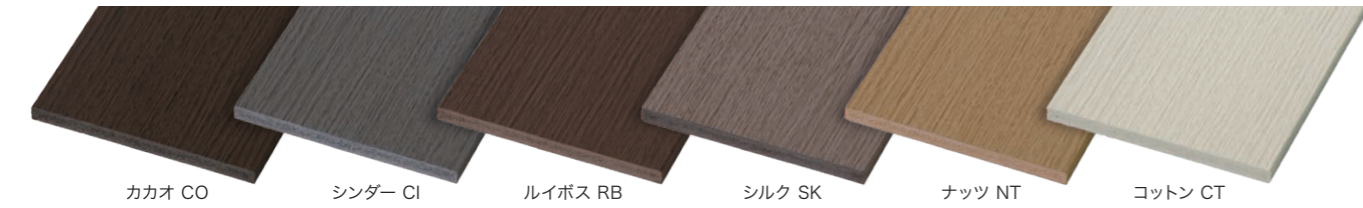
コンセプト
各種ご案内
マイティウッドシリーズ
プレフェンス
マイティフィット門扉
ラインスタイル
ラインスタイル門扉
タテタスクスタイル
タテスタイル門扉
ニコボード
ニコボード門扉
Fメッシュ
Web事例早見表



マイティウッド ベーシック極

「二代目」ベーシックとして生まれ変わりました！
エンボス(凹凸)加工とツヤ消しの表情で、天然木を彷彿とさせる質感と触り心地を追求しました。

※「旧ベーシック」は2025年3月末で既に販売終了となっております。予めご了承ください。



ベーシック極	カカオ CO	シンダー CI	ルイボス RB	シルク SK	ナッツ NT	コットン CT
--------	--------	---------	---------	--------	--------	---------

※住宅に熱反射ガラス等の反射率の高い窓を使用されている場合、太陽光の反射により熱溶解を起こすことがありますのでご注意ください。



■板の取付けにはバー材が必要です。 ※5mmすきまに関してはP32を参照ください。 ※「直止め仕様」についてはP30・31を参照ください。

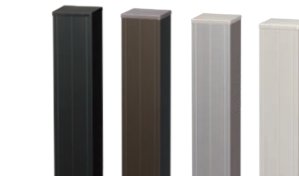
●バー材(1本のバーで接合部を隠すタイプ)



- すきま材・スポンジ材を同梱しています。「バー材」には「すきま材」が必要です。「すきま材」の幅をご指定いただくと、「すきま材」をカットしてお届けします。板の隙間5mm～(5mm単位)をご指定ください。(隙間なしは対応しておりません。)
- ご指定の隙間サイズによらず、「すきま材」の10mmは最上段・最下段用として付属します。
- ご指定がない場合は「バー材」1本につき300mmの「すきま材」を同梱いたしますので、現場でカットしてください。
- 下穴を開けて施工してください。
- マイティウッド同様、のこぎりでカットできます。
- 市販のドリルネジを使用する場合は35mm以上のネジをご使用ください。
- 「すきま材」はバー材で押える部分にのみ使用します。板ネジ止め固定部分には使用しません。

■柱はアルミ柱またはコート柱のどちらかをご使用ください。

●アルミ柱 ※施工上の注意等はP7を参照ください。



Cブラック	Mブラウン	Pシルバー	Cホワイト
CB	MB	PS	CW

●アルミ木調ラミネート柱



アーモンドブラウン	ミディアムブラウン	キャラメルベージュ	パニラホワイト
AM	MD	CR	VW

●コート柱



カカオ	ルイボス	ナッツ	シンダー	コットン
CO	RB	NT	CI	CT

- 板材と同系色の樹脂コーティング柱・芯材はサビ難い亜鉛非合金化メッキ鋼管を使用。
- 社内腐食試験実験済(複合サイクル試験・社内検定合格)
- スーパードリルネジは、サビ難い丈夫なネジです。
- ネジ固定した際には切り粉を除去してください。サビが発生する場合があります。

- ※H1200超のブロック上への施工はP28・29をご覧ください。
- 柱のしす法は実寸法となります。柱の埋込分を考慮してください。
- 柱は現場の状況(風圧など)を考慮し、角数・肉厚など強度のある柱を使用してください。
- 施工する際は、強度や安全性について十分に検討・確認のうえ施工してください。施工されたものの責任は設計・施工されたお客様に帰属し当社の責任外となります。
- 材形の切断面は、露出すると手などを切る恐れがあります。露出しないようにするか面取り加工など使用中に危険がないよう処理してください。

■Lアングル・柱開き止め・施工用具はP34・35をご覧ください。

■門扉 同デザインの門扉はP48～53の「マイティフィット門扉」をご覧ください。

※マイティウッドは、フェンスの使用を目的としておりますので、転落防止の機能はございません。※予告なしに仕様を変更する場合がございます。

マイティウッド ベーシック極 規格表

早見表 P100～102 >>>

板	サイズ	厚み(mm)	長さ(mm)	品番	定価	対応カラー
ベーシック極	45サイズ	10	1995	FMWK45□□	¥1,700/枚	CO/CI/RB/SK/NT/CT
	120サイズ			FMWK120□□	¥3,200/枚	
	140サイズ			FMWK140□□	¥3,600/枚	
採光パネル(エンドキャップ・取付ネジ付)	120サイズ	10	1995	FMWSP120□□	¥12,000/枚	CB/MB/PS/CW
採光パネル エンドキャップ(2個入・取付ネジ付)	120サイズ			FMWSPKY□□	¥1,300/セット	CB/MB/PS/CW

※採光パネルをカットし2枚として使用する場合は、エンドキャップセットを使用してください。※品番の□□にはカラーの色記号が入ります。

連結部材	タイプ	L(mm)	隙間サイズ	品番	定価	対応カラー
バー材(すきま材付)	10	2000	10mm・15mm 20mm・30mm	FJYKL20▲▲□□	¥1,600/本	CO/CI/RB/SK/NT/CT
		2500	50mm・80mm	FJYKL25▲▲□□	¥1,800/本	

※すきま材のサイズをご指定ください。すきま材のサイズで板と板の隙間が変わります。(10mm～以降5mm単位) ※品番の▲▲には隙間サイズ、□□にはカラーの色記号が入ります。

※アルミ柱またはコート柱を選択ください。

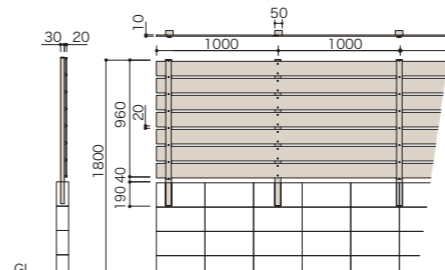
柱部材	サイズ(mm)	L(mm)	柱GL上許容寸法(mm)	埋込寸法(mm)	品番	定価	対応カラー	
アルミ柱(キャップ付)	50×30 (t=1.5/1.2)	990	800	190	FPL5030099●●	¥3,400/本	CB/MB/PS/CW	
		1190	1000	190	FPL5030119●●	¥4,200/本		
		1390	1200	190	FPL5030139●●	¥5,000/本		
	50×50(t=1.5/1.2)	2000	1600	400	FPL5050200●●	¥6,900/本		
	60×60(t=1.5/1.2)	2300	1800	500	FPL6060230●●	¥7,900/本		
	60×60(t=1.7/1.2)	2500	2000	500	FPL6060250●●	¥10,400/本		
	70×70(t=1.8/1.2)	3000	2500	500	FPL7070300●●	¥14,700/本		
	ドリルネジ(30本入/袋)	Φ4×35			FM435□□	¥1,300/袋		CO/CI/RB/SK/NT/CT
	柱キャップ(別途使用の場合) <small>オプション</small>	50×30角用			FPLKY5030△△	¥400/個		BKブラック(CB用) BRブラウン(MB用) SGシルバー(PS用) WHホワイト(CW用)
		50×50角用			FPLKY5050△△	¥450/個		
60×60角用			FPLKY6060△△	¥500/個				
70×70角用			FPLKY7070△△	¥550/個				
アルミ木調ラミネート柱(キャップ付)	40×40(t=1.5)	990	800	190	FPL4040099□□	¥4,800/本	AM/MD/CR/VW	
		1190	1000	190	FPL4040119□□	¥5,800/本		
		1390	1200	190	FPL4040139□□	¥6,900/本		
	60×60(t=1.5)	2300	1800	500	FPL6060230□□	¥12,000/本		
	60×60(t=2)	2500	2000	500	FPL6060250□□	¥15,400/本		
	ドリルネジ(30本入/袋)	Φ4×35			FM435□□	¥1,300/袋		CO/CI/RB/SK/NT/CT
	柱キャップ(別途使用の場合) <small>オプション</small>	40×40角用			FPLKY4040△△	¥400/個		BRブラウン(AM・MD用) BEベージュ(CR用)/WHホワイト(VW用)
60×60角用			FPLKY6060△△	¥500/個				
40×40(t=2)		990	800	190	FPLC4040099□□	¥6,000/本	CO/CI/RB/NT/CT	
コート柱(キャップ付)	40×40(t=2) (鋼管 1.2+樹脂 0.8)	1190	1000	190	FPLC4040119□□	¥7,000/本		
		1390	1200	190	FPLC4040139□□	¥8,500/本		
		2000	1600	400	FPLC4040200□□	¥10,900/本		
スーパードリルネジ(30本入/袋)	52×52(t=2.4) (鋼管 1.6+樹脂 0.8)	2500	2000	500	FPLC5252250□□	¥17,800/本	CO/CI/RB/NT/CT	
		2700	2200	500	FPLC5252270□□	¥20,800/本		
		柱キャップ(別途使用の場合) <small>オプション</small>	40×40角用			FPLCKY4040□□		¥400/個
52×52角用			FPLCKY5252□□	¥450/個				
Lアングル(取付ネジ付)	長さ 2000mm			FPLHL2000●●	¥4,200/本	CB/MB/PS/CW		
柱開き止め(取付部品・ネジ付)	1000mm(現場加工)			FPLHG□□△△	¥3,600/本 ※柱間1mあたり	□□アルミ形材色 CB/MB/PS/CW ※板色とアルミ形材色(CB・MB・PS・CW)をご指定ください。		
	1000mm-柱角サイズ(長さを指定してください。)			FPLHC□□△△	¥3,600/本 ※柱間1mあたり	△△板色 CO/CI/RB/SK/NT/CT		

※品番の●●、△△、□□にはカラーの色記号が入ります。

オプション品	品番	定価	対応カラー
施工用具(120サイズ・45サイズ 下穴用)	FMW120JIGU	¥3,000/個	ステンレス生地

※同デザインの門扉はP48～53をご覧ください。

■拾い出し例(参考セット価格)



マイティウッド ベーシック極 120サイズ 7段貼り

部材	サイズ	数量	定価
板	L1995×H120×D10	21枚	¥67,200
バー材	L2000×W50(すきま材20mm付)	2本	¥3,200
アルミ柱	50×30角 L1190	7本	¥29,400
ドリルネジ	Φ4×35 30本入	3セット	¥3,900
合計			¥103,700

※バー材はL2000を2本取りで使用しています。

※別途運賃がかかる場合がございます。※ご注文事項やお手入れにつきましてはP122・123をご覧ください。 ※製品の特質上、色の濃淡や色調変化、木目模様が多少異なる場合がございます。※印刷の都合上、色は実物と多少異なる場合がございますので、サンプルにてご確認ください。



MIGHTY WOOD DECO II

マイティウッド デコIIは、トレンド10色をカラーバリエーションに設定、合計10色からお選びいただけます。外壁や玄関ドアに合わせてコーディネートしやすく幅広い住宅におすすめです。

※デコIIは表面に耐候性向上のため光沢がございますが、経年により徐々に馴染んでいきます。経年後の光沢変化が発生しても商品の性能には問題ありません。

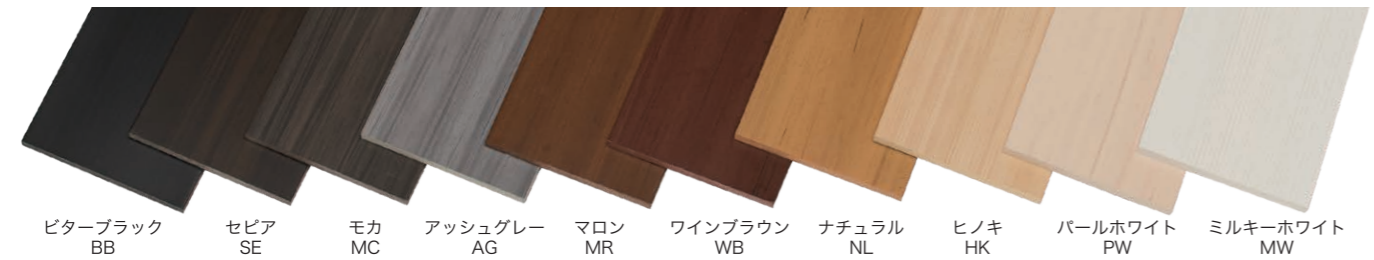
Color Variation

	ビターブラック		ワインブラウン
	セピア		ナチュラル
	モカ		ヒノキ
	アッシュグレー		パールホワイト
	マロン		ミルクィホワイト



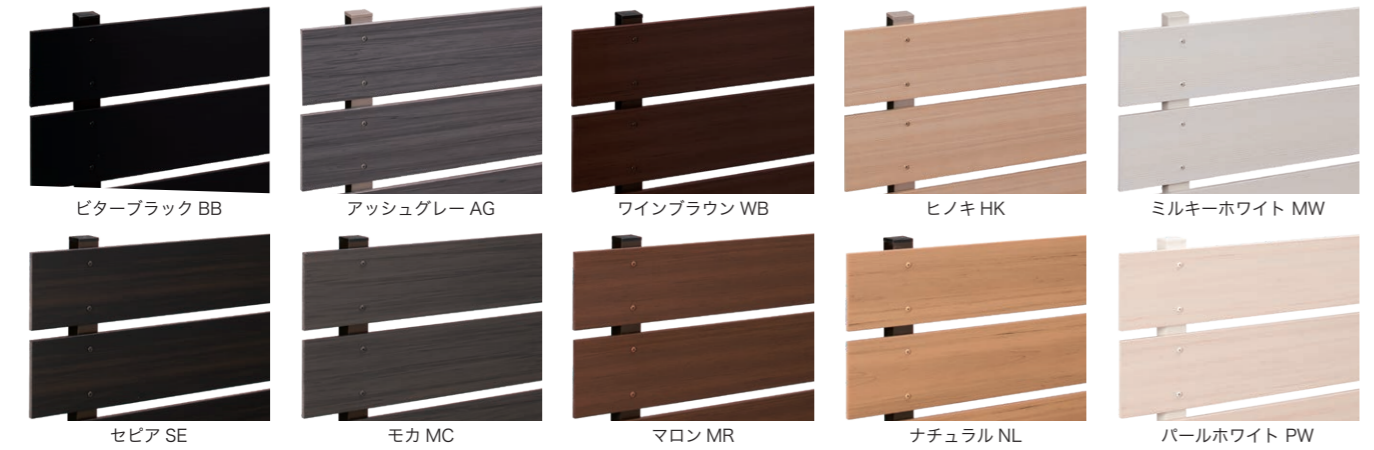
マイティウッド デコII

マイティウッド プレミアム・ベーシック極に比べ、低価格。
よりあざやかになった木目を選べる全10色。



デコII	ビターブラック BB	セビア SE	モカ MC	アッシュグレー AG	マロン MR	ワインブラウン WB	ナチュラル NL	ヒノキ HK	パールホワイト PW	ミルクホワイト MW
------	------------	--------	-------	------------	--------	------------	----------	--------	------------	------------

※住宅に熱反射ガラス等の反射率の高い窓を使用されている場合、太陽光の反射により熱溶解を起こすことがありますのでご注意ください。



■板の取付けにはバー材が必要です。 ※5mmすきまに関してはP32を参照ください。 ※「直止め仕様」についてはP30・31を参照ください。

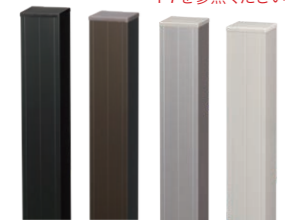
●バー材(1本のバーで接合部を隠すタイプ)



- すきま材・スポンジ材を同梱しています。「バー材」には「すきま材」が必要です。「すきま材」の幅をご指定いただく、「すきま材」をカットしてお届けします。板の隙間5mm～(5mm単位)をご指定ください。(隙間なし・隙間5mmは対応しておりません。)
- ご指定の隙間サイズによらず、「すきま材」の10mmは最上段・最下段用として付属します。
- ご指定がない場合は「バー材」1本につき300mmの「すきま材」を同梱いたしますので、現場でカットしてください。
- 下穴を開けて施工してください。
- マイティウッド同様、のこぎりでカットできます。
- 市販のドリルネジを使用する場合は35mm以上のネジをご使用ください。
- 「すきま材」はバー材で押える部分のみ使用します。板ネジ止め固定部分には使用しません。

■柱はアルミ柱またはコート柱のどちらかをご使用ください。

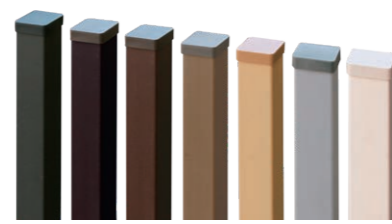
●アルミ柱 ※施工上の注意等はP7を参照ください。



●アルミ木調ラミネート柱



●コート柱



- 板材と同系色の樹脂コーティング柱・芯材はサビ難い亜鉛非合金化メッキ鋼管を使用。
- 社内腐食試験実験済(複合サイクル試験・社内検定合格)
- スーパードリルネジは、サビ難い丈夫なネジです。
- ネジ固定した際には切り粉を除去してください。サビが発生する場合があります。

Cブラック	Mブラウン	Pシルバー	Cホワイト	チャコールブラウン	アーモンドブラウン	ミディアムブラウン	キャラメルベージュ	パナホワイト	モカ MC	セビア SE	ワインブラウン WB	マロン MR	ナチュラル NL	ヒノキ HK	アッシュグレー AG	パールホワイト PW	ミルクホワイト MW
CB	MB	PS	CW	CC	AM	MD	CR	VW	MC	SE	WB	MR	NL-HK	AG	PW-MW		

- ※H1200超のブロック上への施工はP28・29をご覧ください。
- 柱のL寸法は実寸法となります。柱の埋込分を考慮してください。
- 柱は現場の状況(風圧など)を考慮し、角数・肉厚など強度のある柱を使用してください。
- 施工の際は、強度や安全性について十分に検討・確認のうえ施工してください。施工されたものの責任は設計・施工されたお客様に帰属し当社の責任外となります。
- 形材の切断面は、露出すると手などを切る恐れがあります。露出しないようにか面取り加工など使用中に危険がないよう処理してください。

■Lアングル・柱開き止め・施工道具はP34・35をご覧ください。

■門扉 同デザインの門扉はP48～53の「マイティフィット門扉」をご覧ください。

※マイティウッドは、フェンスの使用を目的としておりますので、転落防止の機能はございません。 ※予告なしに仕様を変更する場合がございます。

■マイティウッド デコII 規格表

板	サイズ	厚み(mm)	長さ(mm)	品番	定価	対応カラー
デコII	45サイズ	10	1995	FMWD245□□	¥1,500/枚	BB/SE/MC/WB/MR/NL/HK/AG/PW/MW
	120サイズ			FMWD2120□□	¥2,900/枚	
	45サイズ	10	2400※1	FMWD245L□□	¥2,100/枚	
	120サイズ			FMWD2120L□□	¥4,100/枚	
採光パネル(エンドキャップ・取付ネジ付)	120サイズ	10	1995	FMWSP120□□	¥12,000/枚	CB/MB/PS/CW
採光パネル エンドキャップ(2個入・取付ネジ付)	120サイズ			FMWSPKY□□	¥1,300/セット	CB/MB/PS/CW

※採光パネルをカットし2枚として使用する場合は、エンドキャップセットを使用してください。 ※1.長さ2400は端部用となります。柱ピッチ1200での施工はできません。 ※品番の□□にはカラーの色記号が入ります。

連結部材	タイプ	L(mm)	隙間サイズ	品番	定価	対応カラー
バー材(すきま材付)		2000	10mm・15mm 20mm・30mm	FJYDL20▲▲□□	¥1,400/本	BB/SE/MC/WB/MR/NL/HK/AG/PW/MW
		2500	50mm・80mm	FJYDL25▲▲□□	¥1,700/本	

※すきま材のサイズをご指定ください。すきま材のサイズで板と板の隙間が変わります。(10mm～以降5mm単位) ※品番の▲▲には隙間サイズ、□□にはカラーの色記号が入ります。

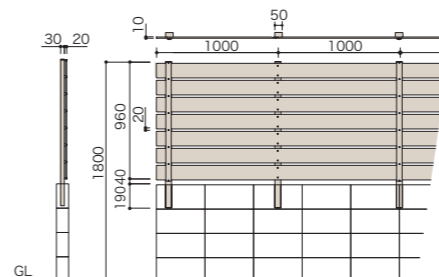
※アルミ柱またはコート柱を選択ください。 ※アルミ柱の仕様はP7を参照ください。

柱部材	サイズ(mm)	L(mm)	柱GL上許容寸法(mm)	埋込寸法(mm)	品番	定価	対応カラー	
アルミ柱(キャップ付)	50×30(t=1.5/1.2)	990	800	190	FPL5030099●●	¥3,400/本	CB/MB/PS/CW	
		1190	1000	190	FPL5030119●●	¥4,200/本		
		1390	1200	190	FPL5030139●●	¥5,000/本		
	50×50(t=1.5/1.2)	2000	1600	400	FPL505020●●	¥6,900/本		
	60×60(t=1.5/1.2)	2300	1800	500	FPL606023●●	¥7,900/本		
	60×60(t=1.7/1.2)	2500	2000	500	FPL606025●●	¥10,400/本		
	70×70(t=1.8/1.2)	3000	2500	500	FPL707030●●	¥14,700/本		
	ドリルネジ(30本入/袋)	Φ4×35			FM435□□	¥1,300/袋		BB/SE/MC/WB/MR/NL/HK/AG/PW/MW
	柱キャップ(別途使用の場合) オプション	50×30角用			FPLKY5030△△	¥400/個		BKブラック(CB用) BRブラウン(MB用) SGシルバー(PS用) WHホワイト(CW用)
		50×50角用			FPLKY5050△△	¥450/個		
60×60角用			FPLKY6060△△	¥500/個				
70×70角用			FPLKY7070△△	¥550/個				
アルミ木調ラミネート柱(キャップ付)	40×40(t=1.5)	990	800	190	FPL4040099□□	¥4,800/本	CC/AM/MD/CR/VW	
		1190	1000	190	FPL4040119□□	¥5,800/本		
		1390	1200	190	FPL4040139□□	¥6,900/本		
	60×60(t=1.5)	2300	1800	500	FPL606023□□	¥12,000/本		
	60×60(t=2)	2500	2000	500	FPL606025□□	¥15,400/本		
	ドリルネジ(30本入/袋)	Φ4×35			FM435□□	¥1,300/袋		BB/SE/MC/WB/MR/NL/HK/AG/PW/MW
柱キャップ(別途使用の場合) オプション	40×40角用			FPLKY4040△△	¥400/個	BKブラック(CC用)/BRブラウン(AM・MD用) BEベージュ(CR用)/WHホワイト(VW用)		
	60×60角用			FPLKY6060△△	¥500/個			
	70×70角用			FPLKY7070△△	¥550/個			
コート柱(キャップ付)	40×40(t=2)(鋼管1.2+樹脂0.8)	990	800	190	FPLC4040099□□	¥6,000/本	SE/MC/WB/MR/NL/HK/AG/PW/MW	
		1190	1000	190	FPLC4040119□□	¥7,000/本		
		1390	1200	190	FPLC4040139□□	¥8,500/本		
		2000	1600	400	FPLC404020□□	¥10,900/本		
	52×52(t=2.4)(鋼管1.6+樹脂0.8)	2500	2000	500	FPLC525225□□	¥17,800/本		
	2700	2200	500	FPLC525227□□	¥20,800/本			
	スーパードリルネジ(30本入/袋)	Φ4×35			FMS435□□	¥1,600/袋		SE/MC/WB/MR/NL/HK/AG/PW/MW
柱キャップ(別途使用の場合) オプション	40×40角用			FPLCKY4040□□	¥400/個	SE/MC/WB/MR/NL/HK/AG/PW/MW		
	52×52角用			FPLCKY5252□□	¥450/個			
Lアングル(取付ネジ付)	長さ 2000mm			FPLHL2000●●	¥4,200/本	CB/MB/PS/CW		
柱開き止め(取付部品・ネジ付) ※ブロック施工以外の場合には「Lアングル」が「柱開き止め」をご選択ください。	1000mm(現場加工)			FPLHG□□△△	¥3,600/本 ※柱間1mあたり	□□ アルミ形材色 CB/MB/PS/CW ※板色とアルミ形材色(CB・MB・PS・CW)をご指定ください。		
	1000mm一柱角サイズ(長さを指定してください。)			FPLHC□□△△	¥3,600/本 ※柱間1mあたり	△△ 板色 BB/SE/MC/WB/MR/NL/HK/AG/PW/MW		

オプション品	サイズ	品番	定価	対応カラー
コ字エンドカバー(取付ネジ付)	長さ 2000mm	FEC□□	¥2,700/本	BB/SE/MC/WB/MR/NL/HK/AG/PW/MW
施工道具	120サイズ・45サイズ 下穴用	FMW120JIGU	¥3,000/個	ステンレス生地

※同デザインの門扉はP48～53をご覧ください。 ※品番の●●、△△、□□にはカラーの色記号が入ります。

■拾い出し例(参考セット価格)



マイティウッド デコII 120サイズ 7段貼り

部材	サイズ	数量	定価
板	L1995×H120×D10	21枚	¥60,900
バー材	L2000×W50(すきま材20mm付)	2本	¥2,800
アルミ柱	50×30角 L1190	7本	¥29,400
ドリルネジ	Φ4×35 30本入	3セット	¥3,900
合計			¥97,000

※バー材はL2000を2本取りで使用しています。

※別途運賃がかかる場合がございます。 ※ご注意事項やお手入れにつきましてはP122・123をご覧ください。 ※製品の特質上、色の濃淡や色調変化、木目模様が多少異なる場合がございます。 ※印刷の都合上、色は実物と多少異なる場合がございますので、サンプルにてご確認ください。

マイティウッド史上 最高グレード

MIGHTY WOOD PREMIUM

マイティウッド プレミアム

ウォルナット
WN

マホガニー
MG

チェスナット
CN

ハーモニー
HM

モスグレー
MS

スノーホワイト
SN

高級感を演出できる人気の6色展開となります。
独自製法による木質感でナチュラルから
より洗練されたシックまで多彩な表現が可能になりました。

※マイティウッドは、フェンスの使用を目的としておりますので、転落防止の機能はございません。
※製品の特質上、色の濃淡や色調変化、木目模様が多少異なる場合がございます。※印刷の都合上、色は実物と多少異なる場合がございますので、サンプルにてご確認ください。



WN
ウォルナット

MG
マホガニー

CN
チェスナット



MS
モスグレー



SN
スノーホワイト

コンセプト

各種ご案内

マイティウッド
シリーズ

プレフェンス

マイティ
フィット門扉

ラインスタイル

ライン
スタイル門扉

タテイタスタイル

タテイタ
スタイル門扉

ニコボード

ニコボード門扉

Fメッシュ
フェンス

施工事例
Webシミュレーター

コンセプト

各種ご案内

マイティウッド
シリーズ

プレフェンス

マイティ
フィット門扉

ラインスタイル

ライン
スタイル門扉

タテイタスタイル

タテイタ
スタイル門扉

ニコボード

ニコボード門扉

Fメッシュ
フェンス

施工事例
Webシミュレーター

マイティウッド プレミアム

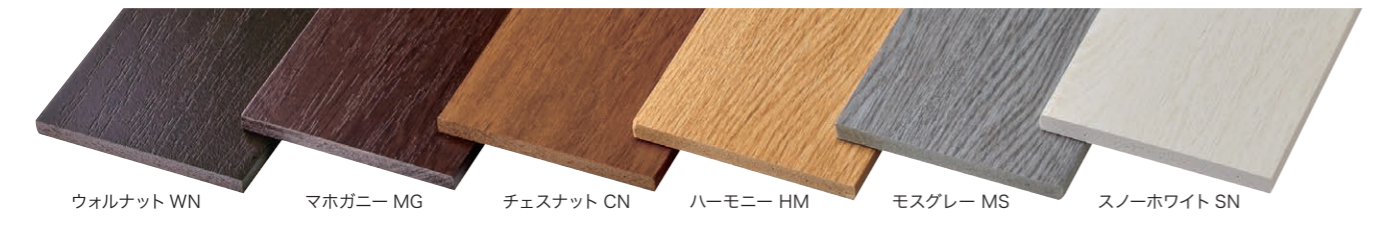
マイティウッド
史上最高グレード

Web
シミュレータ

詳細は取扱・
取付説明書を
ご覧ください。

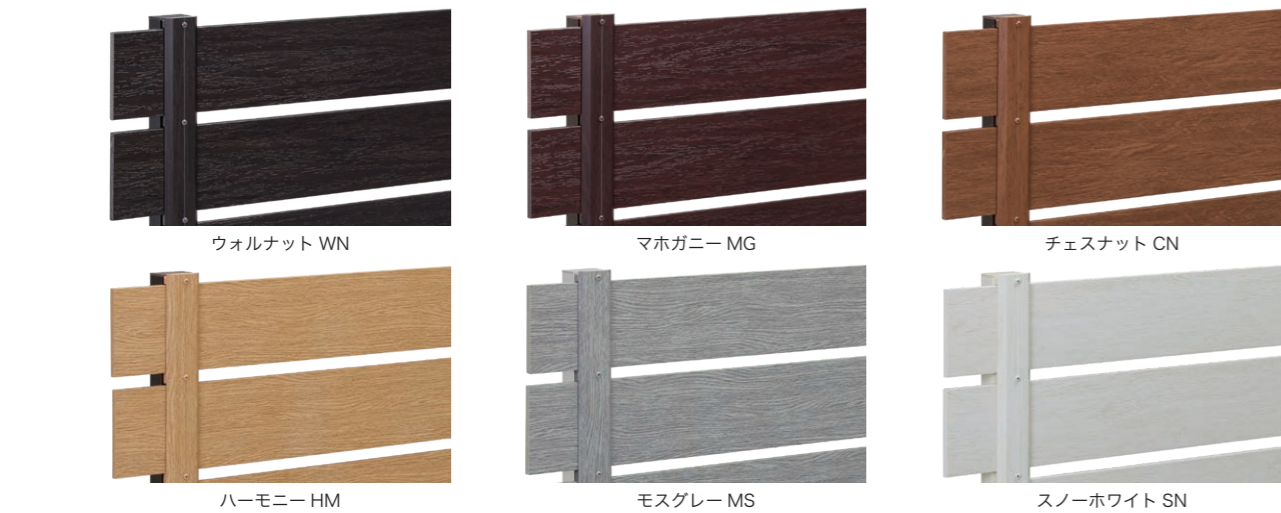


高級感のあるナチュラルな木の風合い。
独自製法による木質感とエンボス加工で、よりリアルになりました。



ウォルナット WN	マホガニー MG	チェスナット CN	ハーモニー HM	モスグレー MS	スノーホワイト SN	
プレミアム	WN	MG	CN	HM	MS	SN

※住宅に熱反射ガラス等の反射率の高い窓を使用されている場合、太陽光の反射により熱溶解を起こすことがありますのでご注意ください。



■板の取付けにはバー材が必要です。 ※5mmすきまに関してはP32を参照ください。 ※「直止め仕様」についてはP30・31を参照ください。

- バー材(1本のバーで接合部を隠すタイプ)
 - すきま材・スポンジ材を同梱しています。「バー材」には「すきま材」が必要です。「すきま材」の幅をご指定いただくと、「すきま材」をカットしてお届けします。板の隙間5mm～(5mm単位)をご指定ください。(隙間なし・隙間5mmは対応しておりません。)
 - ご指定の隙間サイズによらず、「すきま材」の10mmは最上段・最下段用として付属します。
 - ご指定がない場合は「バー材」1本につき300mmの「すきま材」を同梱いたしますので、現場でカットしてください。
 - 下穴を開けて施工してください。
 - マイティウッド同様、のこぎりでカットできます。
 - 市販のドリルネジを使用する場合は35mm以上のネジをご使用ください。
 - 「すきま材」はバー材で押える部分のみ使用します。板ネジ止め固定部分には使用しません。

■柱はアルミ柱またはコート柱のどちらかをご使用ください。

- アルミ柱 ※施工上の注意等はP7を参照ください。
 - 板材と同系色の樹脂コーティング柱・芯材はサビ難い亜鉛非合金化メッキ鋼管を使用。
 - 社内腐食試験実験済(複合サイクル試験・社内検定合格)
 - スーパードリルネジは、サビ難い丈夫なネジです。
 - ネジ固定した際には切り粉を除去してください。サビが発生する場合があります。
- アルミ木調ラミネート柱
- コート柱

Cブラック	Mブラウン	Pシルバー	Cホワイト	チャコールブラウン	アーモンドブラウン	ミディアムブラウン	キャラメルベージュ	パナラホワイト	ウォルナット	マホガニー	チェスナット	ハーモニー	モスグレー	スノーホワイト
CB	MB	PS	CW	CC	AM	MD	CR	VW	WN	MG	CN	HM	MS	SN

- ※H1200超のブロック上への施工はP28・29をご覧ください。
- 柱の寸法は実寸法となります。柱の埋込分を考慮してください。
- 柱は現場の状況(風圧など)を考慮し、角数・肉厚など強度のある柱を使用してください。
- 施工する際は、強度や安全性について十分に検討・確認のうえ施工してください。施工されたものの責任は設計・施工されたお客様に帰属し当社の責任外となります。
- 材形の切断面は、露出すると手などを切る恐れがあります。露出しないようにするか面取り加工など使用中に危険がないよう処理してください。

- Lアングル・柱開き止め・施工道具はP34・35をご覧ください。
- 門扉 同デザインの門扉はP48～53の「マイティフィット門扉」をご覧ください。

マイティウッド プレミアム 規格表

板	サイズ	厚み(mm)	長さ(mm)	品番	定価	対応カラー
プレミアム	45サイズ	10	1995	FMWP45□□	¥1,900/枚	WN/MG/CN/HM/MS/SN
	120サイズ			FMWP120□□	¥3,500/枚	
	45サイズ	10	2400※1	FMWP45L□□	¥2,300/枚	
	120サイズ			FMWP120L□□	¥4,600/枚	
採光パネル(エンドキャップ・取付ネジ付)	120サイズ	10	1995	FMWSP120□□	¥12,000/枚	CB/MB/PS/CW
採光パネル エンドキャップ(2個入・取付ネジ付)	120サイズ			FMWSPKY□□	¥1,300/セット	CB/MB/PS/CW

※採光パネルをカットし2枚として使用する場合は、エンドキャップセットを使用してください。 ※1.長さ2400は端部用となります。柱ピッチ1200での施工はできません。 ※品番の□□にはカラーの色記号が入ります。

連結部材	タイプ	L(mm)	隙間サイズ	品番	定価	対応カラー
バー材(すきま材付)	10	2000	10mm・15mm 20mm・30mm	FJYPL20▲▲□□	¥1,900/本	WN/MG/CN/HM/MS/SN
		2500	50mm・80mm	FJYPL25▲▲□□	¥2,400/本	

※すきま材のサイズをご指定ください。すきま材のサイズで板と板の隙間が変わります。(10mm～以降5mm単位) ※品番の▲▲には隙間サイズ、□□にはカラーの色記号が入ります。

※アルミ柱またはコート柱を選択ください。 ※アルミ柱の仕様はP7を参照ください。

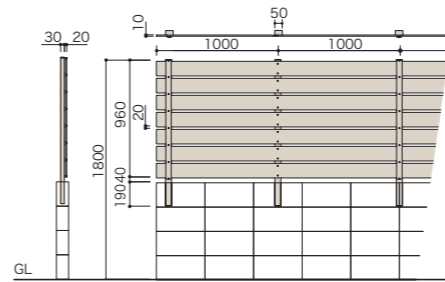
柱部材	サイズ(mm)	L(mm)	柱GL上許容寸法(mm)	埋込寸法(mm)	品番	定価	対応カラー	
アルミ柱(キャップ付)	50×30 (t=1.5/1.2)	990	800	190	FPL5030099●●	¥3,400/本	CB/MB/PS/CW	
		1190	1000	190	FPL5030119●●	¥4,200/本		
		1390	1200	190	FPL5030139●●	¥5,000/本		
	50×50 (t=1.5/1.2)	2000	1600	400	FPL505020●●	¥6,900/本		
	60×60 (t=1.5/1.2)	2300	1800	500	FPL606023●●	¥7,900/本		
	60×60 (t=1.7/1.2)	2500	2000	500	FPL606025●●	¥10,400/本		
	70×70 (t=1.8/1.2)	3000	2500	500	FPL707030●●	¥14,700/本		
	ドリルネジ(30本入/袋)	Φ4×35			FM435□□	¥1,300/袋		WN/MG/CN/HM/MS/SN
	柱キャップ(別途使用の場合) オプション	50×30角用			FPLKY5030△△	¥400/個		BKブラック(CB用) BRブラウン(MB用) SGシルバー(PS用) WHホワイト(CW用)
		50×50角用			FPLKY5050△△	¥450/個		
60×60角用			FPLKY6060△△	¥500/個				
70×70角用			FPLKY7070△△	¥550/個				
40×40角用			FPLKY4040△△	¥400/個				
アルミ木調ラミネート柱(キャップ付)	40×40 (t=1.5)	990	800	190	FPL4040099□□	¥4,800/本	CC/AM/MD/CR/VW	
		1190	1000	190	FPL4040119□□	¥5,800/本		
		1390	1200	190	FPL4040139□□	¥6,900/本		
	60×60 (t=1.5)	2300	1800	500	FPL606023□□	¥12,000/本		
	60×60 (t=2)	2500	2000	500	FPL606025□□	¥15,400/本		
	ドリルネジ(30本入/袋)	Φ4×35			FM435□□	¥1,300/袋		WN/MG/CN/HM/MS/SN
	柱キャップ(別途使用の場合) オプション	40×40角用			FPLKY4040△△	¥400/個		BKブラック(CC用)/BRブラウン(AM・MD用) WHホワイト(VW用)
		60×60角用			FPLKY6060△△	¥500/個		
		40×40角用			FPLC4040099□□	¥6,000/本		
	コート柱(キャップ付)	40×40 (t=2) (鋼管 1.2+樹脂 0.8)	1190	1000	190	FPLC4040119□□		¥7,000/本
1390			1200	190	FPLC4040139□□	¥8,500/本		
2000			1600	400	FPLC404020□□	¥10,900/本		
52×52 (t=2.4) (鋼管 1.6+樹脂 0.8)		2500	2000	500	FPLC525225□□	¥17,800/本		
2700		2200	500	FPLC525227□□	¥20,800/本			
スーパードリルネジ(30本入/袋)		Φ4×35			FMS435□□	¥1,600/袋	WN/MG/CN/HM/MS/SN	
柱キャップ(別途使用の場合) オプション	40×40角用			FPLCKY4040□□	¥400/個	WN/MG/CN/HM/MS/SN		
	52×52角用			FPLCKY5252□□	¥450/個			
Lアングル(取付ネジ付)		長さ 2000mm			FPLHL2000●●	¥4,200/本	CB/MB/PS/CW	
柱開き止め(取付部品・ネジ付)		1000mm(現場加工)			FPLHG□□△△	¥3,600/本 ※柱間1mあたり	□□アルミ形材色 CB/MB/PS/CW ※灰色とアルミ形材色(CB・MB・PS・CW)をご指定ください。	
※ブロック施工以外の場合には「Lアングル」が「柱開き止め」をご選択ください。		1000mm-柱角サイズ(長さを指定してください。)			FPLHC□□△△	¥3,600/本 ※柱間1mあたり	△△板色 WN/MG/CN/HM/MS/SN	

※品番の●●、△△、□□にはカラーの色記号が入ります。

オプション品	サイズ	品番	定価	対応カラー
施工道具	120サイズ・45サイズ 下穴用	FMW120JIGU	¥3,000/個	ステンレス生地

※同デザインの門扉はP48～53をご覧ください。

拾い出し例(参考セット価格)



マイティウッド プレミアム 120サイズ 7段貼り

部材	サイズ	数量	定価
板	L1995×H120×D10	21枚	¥73,500
バー材	L2000×W50(すきま材20mm付)	2本	¥3,800
アルミ柱	50×30角 L1190	7本	¥29,400
ドリルネジ	Φ4×35 30本入	3セット	¥3,900
合計			¥110,600

※バー材はL2000を2本取りで使用しています。

※別途運賃がかかる場合がございます。 ※ご注意事項やお手入れにつきましてはP122・123をご覧ください。 ※製品の特質上、色の濃淡や色調変化、木目模様が多少異なる場合がございます。 ※印刷の都合上、色は実物と多少異なる場合がございますので、サンプルにてご確認ください。



マイティウッド極 120サイズ すきま10mm T-16 ブロック2段 総高さH2200 ルイボス

現場組立フェンス MIGHTY WOOD

NEW マイティウッド用高強度柱

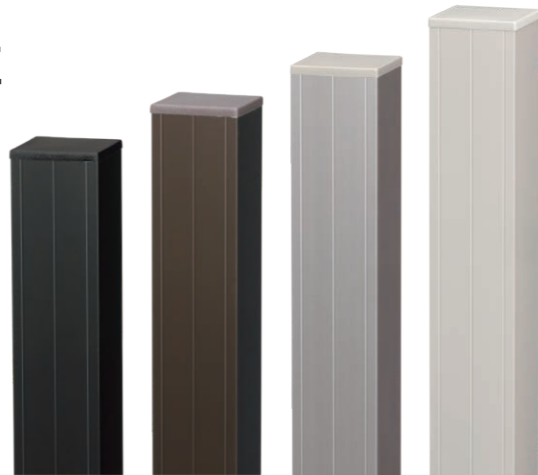
◎ブロック上フェンス用H14/16柱

マイティウッドに、皆様からのご要望お応えして
ブロック上のH14・H16サイズが
バー材仕様で施工できる柱をご用意しました。

※50×40柱はマイティウッドの「バー材」・横貼仕様のみに使用可能となります。

◎H18~25独立フェンス用柱

独立施工の際に、より強度のあるH18~25まで対応
の高強度柱も併せてラインナップしました。



Cブラック CB Mブラウン MB Pシルバー PS Cホワイト CW ※画像は60×60柱です。

■高強度アルミ柱 断面図

寸法 (W×H×t:mm)	柱60×60(補強材入)		柱70×70(補強材入)			
	柱60×60 60×60×1.7/1.2	補強材 56.6×54.8×2.5/1.5	柱70×70 70×70×1.8/1.2	補強材 65×65×3.5/2		
H14/16用も ブロック上施工可能	独立施工用	独立施工用	独立施工用	独立施工用		
単重(kg/m)	1.05	0.929	1.161	1.854		
断面2次モーメント (cm ⁴)	lx	11.16	21.28	22.37	36.87	49.52
	ly	11.53	17.96	18.89	30.44	39.04
断面係数 (cm ³)	Zx	5.58	7.07	8.16	10.46	15.24
	Zy	4.61	5.99	6.67	8.7	12.01

■カラーバリエーション

高強度アルミ柱 (アルミ形材)	Cブラック CB	Mブラウン MB	Pシルバー PS	Cホワイト CW
-----------------	----------	----------	----------	----------

※柱は現場の状況(風圧など)を考慮し、
角数・肉厚など強度のある柱を使用してください。
※施工の際は、強度や安全性について十分に検討・確認のうえ施工してください。
※施工されたものの責任は設計・施工されたお客様に帰属し当社の責任外となります。
※上記アルミ柱の材質は高強度形材「A6005C(6N01相当)」になります。
※肉厚tの表記は「板取付部平均肉厚」/「最低肉厚」となります。
※形材の切断面は、露出すると手などを切る恐れがあります。
露出しないようにするか面取り加工など使用中に危険がないよう処理してください。

※マイティウッドは、フェンスの使用を目的としておりますので、転落防止の機能はございません。※予告なしに仕様を変更する場合がございます。

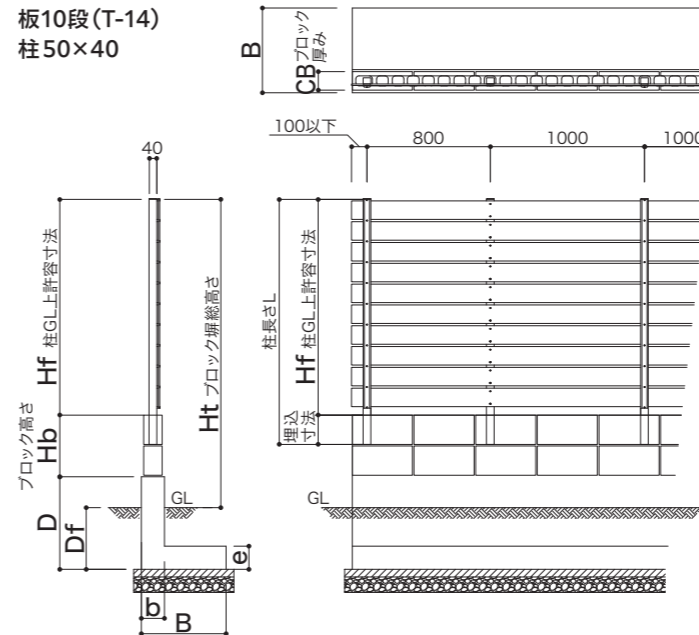
■高強度アルミ柱 規格表

※板・バー材・ネジ等の価格はP19・23・27ご参照ください。

柱部材	サイズ(mm)	ブロック 施工	L(mm)	柱GL上 許容寸法 (mm)	埋込寸法 (mm)	補強材L (mm)	品番	定価	対応カラー		
高強度 アルミ柱 (キャップ付)	50×40 (t=3/1.3)	可	990	800	190	-	FPLB5040099●●	¥5,800/本	CB/MB/PS/CW		
		可	1190	1000	190	-	FPLB5040119●●●	¥6,800/本			
		可	1390	1200	190	-	FPLB5040139●●●●	¥7,800/本			
		可	1590	1400	190	-	FPLB5040159●●●●●	¥8,800/本			
		可	1790	1600	190	-	FPLB5040179●●●●●●	¥9,800/本			
	独立用	60×60 (補強材入)	-	2300	1800	500	1252	FPLB606023●●●●		¥14,800/本	
			-	2500	2000	500	1660	FPLB606025●●●●●		¥17,800/本	
		70×70(補強材入)	-	3000	2500	500	1650	FPLB707030●●●●●●		¥25,800/本	
	柱キャップ (別途使用の場合) オプション			50×40角用				FPLKY5040△△		¥450/個	BKブラック(CB用) BRブラウン(MB用) SGシルバー(PS用) WHホワイト(CW用)
				60×60角用				FPLKY6060△△		¥500/個	
		70×70角用				FPLKY7070△△	¥550/個				
Lアングル(取付ネジ付)				長さ2000mm			FPLHL2000●●●	¥4,200/本	CB/MB/PS/CW		
柱開き止め(取付部品・ネジ付) ※ブロック施工以外の場合には 「Lアングル」か「柱開き止め」を ご選択ください。				1000mm(現場加工)			FPLHG□□△△	¥3,600/本 ※柱間1mあたり	□□ アルミ 形材色	CB/MB/PS/CW ※棕色とアルミ形材色 (CB・MB・PS・CW)を ご指定ください。	
				1000mm一柱角サイズ (長さを指定してください)			FPLHC□□△△	¥3,600/本 ※柱間1mあたり	△△ 板色	※各板色から ご指定ください。	

※H1200超でブロック施工の場合には、Lアングルまたは開き止めを使用してください。
※ブロック施工は50×40柱のみ可能です。60×60柱・70×70柱はブロック施工できません。※柱ピッチは1000mm以下になります。
※ニコボードはフェンス上T14・T16の施工はできません。 ※品番の●●、△△、□□にはカラーの色記号が入ります。

■高強度アルミ柱 T-14・T-16 基礎図面



■T-14 T-16 基礎寸法 ※詳細はP28をご参照ください。

		Hf	1400	1600	
柱GL上許容寸法(mm)					
ブロック塀総高さ(mm)	Ht	2000	2200	2200	
柱長さL(mm)		1590	1590	1790	
埋込寸法(mm)		190	190	190	
ブロック高さ(mm)	Hb	400	600	400	
ブロック厚さ(mm)	CB	120	150	150	
基礎寸法(mm)	基礎高さ	D	600	650	650
	根入れ	Df	400	450	450
	スラブ幅	B	550	580	580
	スラブ厚	e	150	180	180
	壁厚	b	150	180	180

※図は標準的な納まりになります。基礎寸法は参考寸法です。保証値ではありません。
風当たりの強い場所では、より強度のある柱・基礎施工をしてください。
※高さH16を超える60×60・70×70柱の独立施工の
参考基礎寸法はP118をご参照ください。

※ブロック塀(フェンスを含む)総高さHtがGLから2m以下の場合、厚さ12cmコンクリートブロック(JIS A 5406の区分16(C種)以上)を使用してください。
※ブロック塀(フェンスを含む)総高さHtがGLから2m超2.2m以下の場合、厚さ15cmコンクリートブロック(JIS A 5406の区分16(C種)以上)を使用してください。
※ブロック高さHbは400mm以上にしてください。(1段積みは強度低下のためおやめください)
※ブロック基礎形状は上記形状を参考にしてください。ブロックに施工する場合、基礎形状および配筋は日本建築学会の「コンクリートブロック設計基準」に準じて施工してください。
また、コンクリートブロック工業会やブロックメーカーの施工要領書等も参照してください。指定の使用・施工がされない場合、ブロックが倒壊するおそれがあります。
既設のブロック塀に施工する場合も同条件となります。

■高強度アルミ柱 拾い出し例(参考セット例)

板10段(T-14) 柱50×40

マイティウッド ベーシック極 120サイズ 10段貼
H1400×W6000 板120サイズ 隙間15mm

部材	サイズ	数量	定価
板	L1995×H120×D10	35枚	¥112,000
バー材	L2000×W50 (すきま材15mm付)	4本	¥6,400
アルミ柱	50×40角 L1590	8本	¥70,400
ドリルネジ	Φ4×35 30本入	5セット	¥6,500
Lアングル	長さ2000(取付ネジ付)	4本	¥16,800
合計			¥212,100

※別途運賃がかかる場合がございます。※ご注意事項やお手入れにつきましてはP122・123をご覧ください。
※製品の特質上、色の濃淡や色調変化、木目模様が多少異なる場合がございます。※印刷の都合上、色は実物と多少異なる場合がございますので、サンプルにてご確認ください。



マイティウッド 直止め仕様

バー材仕様とは違ったデザインをご提案できます。隙間も自由に設計可能です。



マイティウッド
直止め仕様
ベーシック極 シンダー



■直止め仕様用 穴あけ治具(120・45・140サイズ用)



この治具で
Φ8の下穴を必ず
あけてください。

※板材と柱には必ず下穴をあけて
からビス打ちしてください。
下穴をあけないと板が割れる
事があります。

左端部穴あけ時 中央部穴あけ時 右端部穴あけ時

※写真は120板穴あけの場合です。

■マイティウッド 直止め仕様 規格表

柱部材	サイズ(mm)	L(mm)	柱GL上 許容寸法 (mm)	埋込寸法 (mm)	品番	定価	対応カラー	
アルミ柱 (キャップ付)	60×30(t=1.5/1.2)	990	800	190	FPL6030099●●	¥3,400/本	CB/MB/PS/CW	
		1190	1000	190	FPL6030119●●	¥4,200/本		
		1390	1200	190	FPL6030139●●	¥5,000/本		
	60×60(t=1.5/1.2)	2000	1600	400	FPL606020●●	¥7,000/本		
		2300	1800	500	FPL606023●●	¥7,900/本		
	60×60(t=1.7/1.2)	2500	2000	500	FPL606025●●	¥10,400/本		
	70×70(t=1.8/1.2)	3000	2500	500	FPL707030●●	¥14,700/本		
	平大ドリルネジ (35本入/袋)	Φ4×35 ※在庫無くなり次第Φ4×30となります			FHOM435□□	¥1,600/袋		BB/SE/MC/WB/MR/NL/HK/AG/ PW/MW/WN/MG/CN/HM/MS/SN CO/CI/RB/SK/NT/CT/SU(生地)
	柱キャップ (別途使用の場合)	60×30角用			FPLKY6030△△	¥450/個		BKブラック(CB用) BRブラウン(MB用) SGシルバー(PS用) WHホワイト(CW用)
		60×60角用			FPLKY6060△△	¥500/個		
70×70角用				FPLKY7070△△	¥550/個			
直止め仕様用穴あけ治具	板140・120・45サイズ穴あけ用(樹脂製)			FZD140120JIGU	¥300/個	ホワイト色		
Lアングル(取付ネジ付)	長さ 2000mm			FPLHL2000●●	¥4,200/本	CB/MB/PS/CW		
柱開き止め (取付部品・ネジ付)	1000mm(現場加工)			FPLHG□□△△	¥3,600/本 ※柱間1mあたり	□□アルミ形材色:CB/MB/PS/CW ※板色とアルミ形材色(CB/MB/PS/CW)を ご指定ください。		
	1000-柱角サイズ (長さを指定してください)			FPLHC□□△△	¥3,600/本 ※柱間1mあたり	△△板色: BB/SE/MC/WB/MR/NL/HK/AG/ PW/MW/WN/MG/CN/HM/MS/SN CO/CI/RB/SK/NT/CT		
板間すきま用スペーサー	10mm・15mm・20mm(各6個入)			FZDSKM101520	¥500/セット	-		
	L300mm(現場カット)			FMWSKM30	¥500/個			

※H2000超の場合には、「Lアングル」か「柱開き止め」を選択ください。
※60×30(t=1.5/1.2)のアルミ柱は、ブロックの穴形状によりコア抜きが必要になる場合があります。
※品番の●●、△△、□□にはカラーの色記号が入ります。

※別途運賃がかかる場合がございます。※ご注文事項やお手入れにつきましてはP122・123をご覧ください。
※マイティウッドは、フェンスの使用を目的としておりますので、転落防止の機能はございません。※予告なしに仕様を変更する場合がございます。



■平大ドリルネジ カラー

平大ドリルネジは、各板と「同系色のネジ」と「生地(SUS)色のネジ」のいずれかを、お好みに合わせて選択してください。

ベーシック極 板	カカオ CO	シンダー CI	ルイボス RB	シルク SK	ナッツ NT	コットン CT
同系色	●	●	●	●	●	●
生地色 (SUS)	○	○	○	○	○	○



直止め仕様 ベーシック極 シンダー

デコII 板	ビターブラック BB	セピア SE	モカ MC	アッシュグレー AG	マロン MR	ワインブラウン WB	ナチュラル NL	ヒノキ HK	パールホワイト PW	ミルクホワイト MW
同系色	●	●	●	●	●	●	●	●	●	●
生地色 (SUS)	○	○	○	○	○	○	○	○	○	○

プレミアム 板	ウォルナット WN	マホガニー MG	チェスナット CN	ハーモニー HM	モスグレー MS	スノーホワイト SN
同系色	●	●	●	●	●	●
生地色 (SUS)	○	○	○	○	○	○

※製品の特質上、色の濃淡や色調変化、木目模様が多少異なる場合がございます。※印刷の都合上、色は実物と多少異なる場合がございますので、サンプルにてご確認ください。

コンセプト
各種ご案内
マイティウッド シリーズ
プレフェンス
マイティ
フィット門扉
ラインスタイル
ライン
スタイル門扉
タテイタスタイル
タテイタ
スタイル門扉
ニコボード
ニコボード
門扉
F
メッシュ
フェンス
施工事例
早見表

コンセプト
各種ご案内
マイティウッド シリーズ
プレフェンス
マイティ
フィット門扉
ラインスタイル
ライン
スタイル門扉
タテイタスタイル
タテイタ
スタイル門扉
ニコボード
ニコボード
門扉
F
メッシュ
フェンス
施工事例
早見表



マイティウッド 5mmすきま材:デコII ミルキーホワイト

現場組立フェンス MIGHTY WOOD

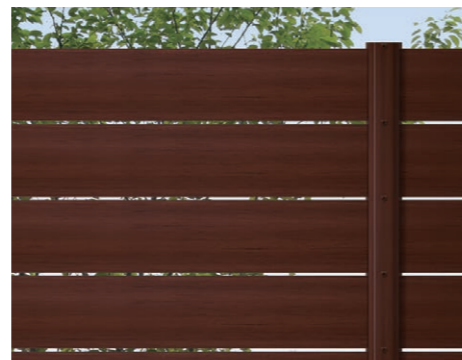
マイティウッド 5mmすきま材

パー材仕様では業界初!より目隠し効果の高いご提案が可能となりました。

詳細は取扱・
取付説明書を
ご覧ください。



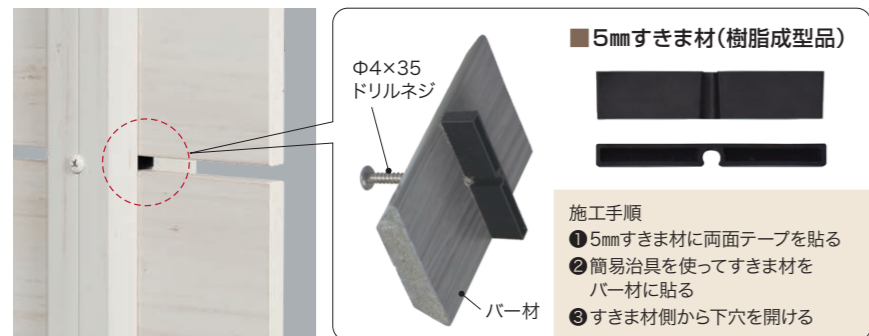
マイティウッド プレミアム チェスナット



すきま5mmの場合

■ 5mmすきま材

5mm専用のすきま材で施工します。**※通常の隙間の施工より工程数がかかります。**



■ マイティウッド 5mmすきま材仕様 規格表

連結部材	タイプ	L(mm)	隙間サイズ	品番	定価	対応カラー
デコII パー材 (すきま材付)	10	2000	5mmすきま材(ブラック):15個、 10mmすきま材:6個 (両面テープ入)	FJYDL2005□□	¥3,600/本	BB/SE/MC/WB MR/NL/HK AG/PW/MW
		2500	5mmすきま材(ブラック):20個、 10mmすきま材:6個 (両面テープ入)	FJYDL2505□□	¥5,100/本	
プレミアム パー材 (すきま材付)	10	2000	5mmすきま材(ブラック):15個、 10mmすきま材:6個 (両面テープ入)	FJYPL2005□□	¥3,900/本	WN/MG/CN HM/MS/SN
		2500	5mmすきま材(ブラック):20個、 10mmすきま材:6個 (両面テープ入)	FJYPL2505□□	¥5,500/本	
ベーシック極 パー材 (すきま材付)	10	2000	5mmすきま材(ブラック):15個、 10mmすきま材:6個 (両面テープ入)	FJYKL2005□□	¥3,700/本	CO/CI/RB SK/NT/CT
		2500	5mmすきま材(ブラック):20個、 10mmすきま材:6個 (両面テープ入)	FJYKL2505□□	¥5,300/本	
追加用 5mmすきま材		※1	5mmすきま材:20個	FJYDSK520BK	¥3,000/セット	ブラック
追加用 両面テープ(幅5mm 長さ5m)		※1	すきま材 約80個分	FJYDSK5TPBK	¥800/セット	-

※すきま材5mmはブラック色のみの設定です。※最上部と最下部のすきま材(10mm)は、パー材近似色となります。
※1.45サイズ・90サイズを使用する場合には、追加すきま材を使用してください。

※品番の□□にはカラーの色記号が入ります。

※別途運賃がかかる場合がございます。※ご注文事項やお手入れにつきましてはP122・123をご覧ください。

※マイティウッドは、フェンスの使用を目的としておりますので、転落防止の機能はございません。※予告なしに仕様を変更する場合がございます。



マイティウッド 縦貼りタイプ デコII ミルキーホワイト

現場組立フェンス MIGHTY WOOD

マイティウッド 縦貼りタイプ

どこか懐かしい板塀の雰囲気醸し出す縦貼りタイプ。

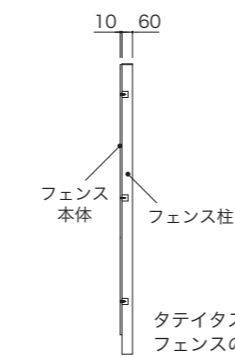
縦にずっと伸びる板の隙間が、見る人に軽快感を与えます。

また通常のマイティウッド同様、見た目の美しさはもちろん価格を抑え、ローコスト化を実現しました。

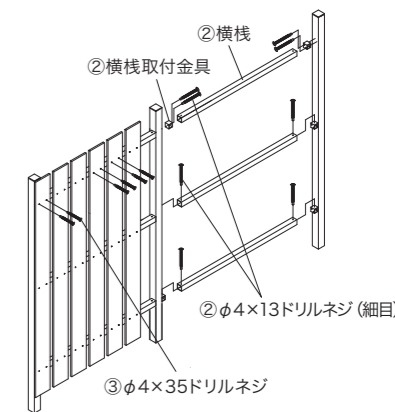
詳細は取扱・
取付説明書を
ご覧ください。



■ 施工に際して



- ①板幅とすきま材(施工治具)の合計寸法と柱ピッチが必ずずれず。方法 a:現場にて幅切り詰めをします。方法 b:柱ピッチ、もしくは板間の隙間で調整します。
- ②横棧取付金具を用い、横棧を柱に取付けます。(横棧1本当りφ4×13ドリルネジ(細目)×6本)
- ③左から1枚目の板を柱側面に合わせφ4×35ドリルネジで横棧に取付けします。
- ④板の垂直性を確認しながら取付けします。
※③④を繰り返しながら右方向に貼り込みます。



■ 価格

柱(アルミ材・キャップ付) 縦貼りタイプ用 横棧(アルミ材) ※施工上の注意等はP12を参照ください。※板・ネジ等の価格はP19・23・27をご覧ください。

部材	角寸法(mm)	柱長さL(mm)	柱GL以上許容寸法(mm)		品番	定価(1本あたり)	対応カラー
			縦貼りタイプ	埋込長さ(mm)			
アルミ柱 (キャップ付)	35×35(t=2)	990	800	190	FPL3535099●●	¥3,700/本	Cブラック
		1190	1000	190	FPL3535119●●	¥4,700/本	
		1390	1200	190	FPL3535139●●	¥5,900/本	Mブラウン
	50×50(t=1.5/1.2)	2000	1600	400	FPL505020●●	¥6,900/本	Pシルバー
	60×60(t=1.5/1.2)	2300	1800	500	FPL606023●●	¥7,900/本	
	60×60(t=1.8/1.2)	2500	2000	500	FPL606025●●	¥10,400/本	
縦貼りタイプ用横棧	35×35(t=2.0) L1000※1(部品、ネジ付)			FPLY35●●	¥3,700/本		
板間すきま用治具 300mm(1個入)	現場任意すきま施工用樹脂板			FMWSKM30	¥500/個	-	
板間すきま用スペーサー	10mm・15mm・20mm(各6個入)			FZDSKM101520	¥500/セット	-	

※1. 横棧の長さは1000(現場加工)もしくは1000一柱角サイズをご指定ください。

※板間すきま用治具は現場のすきま寸法に応じてカットして使用してください。

※縦貼りタイプに50×30・60×30の柱は奥行き方向の幅不足のため、使用できません。

※板間すきま用スペーサーL300mmは現場のすきま寸法に応じてカットして使用してください。

※H1200超はブロック上への施工はできません。

※品番の●●にはカラーの色記号が入ります。

※製品の特質上、色の濃淡や色調変化、木目模様が多少異なる場合がございます。※印刷の都合上、色は実物と多少異なる場合がございますので、サンプルにてご確認ください。



詳細は取扱・取付説明書をご覧ください。



Lアングル



柱開き止め

※ブロック施工以外の場合には「Lアングル」か「柱開き止め」をご選択ください。
(ただし、P28・29のブロック上フェンスH14/16のときは、Lアングルか柱開き止めは必須です。)

■Lアングル/柱開き止め

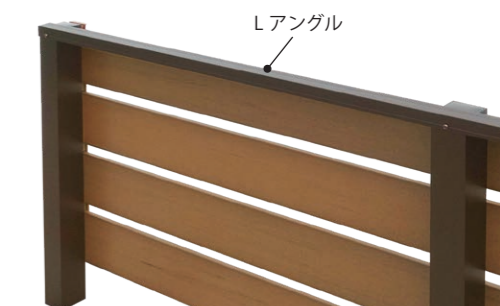
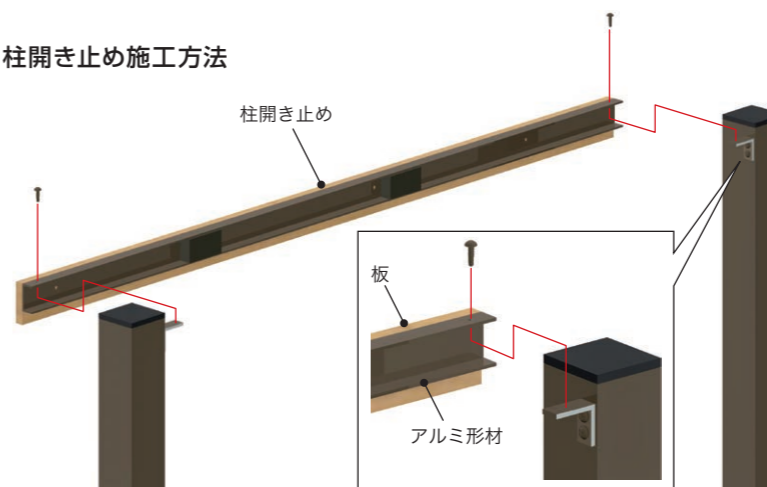
施工時、Lアングルまたは柱開き止めを使用することにより、柱の傾きや開きを防ぐことができ、より確実に施工を行うことができます。
※柱が傾くと板がはずれてしまうことがありますので、ブロック施工以外の場合にご使用ください。

対応板	部材	サイズ	品番	定価
プレミアムデコIIベーシック極	Lアングル	長さ 2000 mm	FPLHL2000●●	¥4,200/本 ¥2,100/㎡ ※柱間 1m あたり
プレミアムデコIIベーシック極	柱開き止め	1000mm(現場加工)	FPLHG□□△△	¥3,600/本 ※柱間 1m あたり
		1000mm-柱角サイズ(長さを指定してください。)	FPLHC□□△△	¥3,600/本 ※柱間 1m あたり

※品番の●●、□□にはアルミ材色(CB・MB・PS・CW)、△△には、プレミアム、デコII、ベーシック極の板色が入ります。
※柱開き止めの長さをご指定ください。ご指定がない場合はL1000mmとなりますので、現場でカットしてください。



■柱開き止め施工方法



■Lアングル カラーバリエーション

対応カラー	アルミ材色 (●●)
Cブラック CB	Mブラウン MB
Pシルバー PS	Cホワイト CW

■柱開き止め カラーバリエーション

※板・バー材の色とアルミ色の組合せは変更可能です。

板(デコII)バー材	ビターブラック BB	セピア SE	モカ MC	アッシュグレー AG	マロン MR	ワインブラウン WB	ナチュラル NL	ヒノキ HK	パールホワイト PW	ミルクホワイト MW	
アルミ材	Cブラック CB		Pシルバー PS		Mブラウン MB		Pシルバー PS		Cホワイト CW		
板(プレミアム)バー材	ウォルナット WN	マホガニー MG	チェスナット CN	ハーモニー HM	モスグレー MS	スノーホワイト SN					
アルミ材	Cブラック CB		Mブラウン MB				Pシルバー PS		Cホワイト CW		
板(ベーシック極)バー材	カカオ CO	シンダー CI	ルイボス RB	シルク SK	ナッツ NT	コットン CT					
アルミ材	Mブラウン MB	Pシルバー PS	Mブラウン MB	Pシルバー PS	Mブラウン MB	Cホワイト CW					

現場組立フェンス MIGHTY WOOD

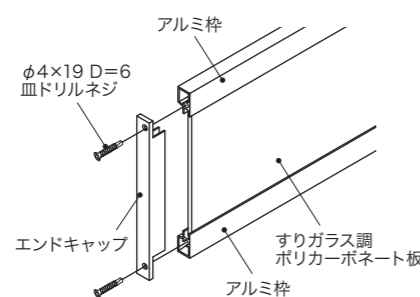
マイティウッド 採光パネル

光を手にするマイティウッドが登場!

プライバシーを確保しながら、自然の光を取り入れたい。そんなお客様のご要望にお応えして登場しました。

■対応カラー色記号・アルミ枠

Cブラック	Mブラウン	Pシルバー	Cホワイト
CB	MB	PS	CW



※パネル本体は「すりガラス調ポリカーボネート」です。

■価格

対応板	部材	サイズ	厚み(mm)	長さ(mm)	品番	定価	カラー(アルミ枠)
プレミアム・デコIIベーシック極	採光パネル (エンドキャップ・取付ネジ付)	120サイズ	10	1995	FMWSP120●●	¥12,000/枚	CB/MB/PS/CW
対応板	部材	サイズ	品番	定価	カラー(アルミ枠)		
プレミアム・デコIIベーシック極	採光パネル エンドキャップ (2個入り・取付ネジ付)	120サイズ	FMWSPKY●●	¥1,300/セット	CB/MB/PS/CW		

※採光パネルをカットし2枚として使用する場合は、エンドキャップセットを使用してください。

※品番の●●にはカラーの色記号が入ります。

現場組立フェンス MIGHTY WOOD

マイティウッド オプション

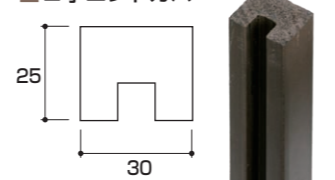
■エンドカバー (取付ネジ付)

対応板	部材	長さ(mm)	品番	定価	対応カラー
デコII	コ字エンドカバー※	2000	FEC□□	¥2,700/本	BB/SE/MC/WB/MR NL/HK/AG/PW/MW

※プレミアム・ベーシック極はコ字エンドカバーの設定はありません。

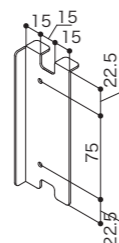
※品番の□□にはカラーの色記号が入ります。

■コ字エンドカバー



■施工器具 (120サイズ・45サイズ 下穴用)

オプション名	仕様	材質	品番	定価
施工器具 (下穴用)	120サイズ 45サイズ ネジ穴あけ用	ステンレス	FMW120JIGU	¥3,000/個



※板材と柱には必ず下穴をあけてからネジ打ちをしてください。
下穴をあけないと板が割れることがあります。
※通常持ち出し：施工器具×1/現場

※別途運賃がかかる場合がございます。※ご注意事項やお手入れにつきましてはP122・123をご覧ください。

※製品の特質上、色の濃淡や色調変化、木目模様が多少異なる場合がございます。※印刷の都合上、色は実物と多少異なる場合がございますので、サンプルにてご確認ください。

コンセプト

各種ご案内

マイティウッド シリーズ

プレフェンス

マイティフィット門扉

ラインスタイル

ラインスタイル門扉

タテイタスタイル

タテイタスタイル門扉

ニコボード

ニコボード門扉

Fメッシュ

Web事例早見表

コンセプト

各種ご案内

マイティウッド シリーズ

プレフェンス

マイティフィット門扉

ラインスタイル

ラインスタイル門扉

タテイタスタイル

タテイタスタイル門扉

ニコボード

ニコボード門扉

Fメッシュ

Web事例早見表



プレフェンス K1型 ブロック上 単体仕様 カカオ

耐風圧強度
風速 **34m/s**
相当(自社基準)

ユニットフェンス PRE FENCE **受注生産**

プレフェンス K1型

柱2mピッチ **フリーポール仕様** **施工簡略化**

マイティウッド「ベーシック極」がユニットパネルで新登場！
板140サイズ採用、柱も2mピッチで施工も簡略化。

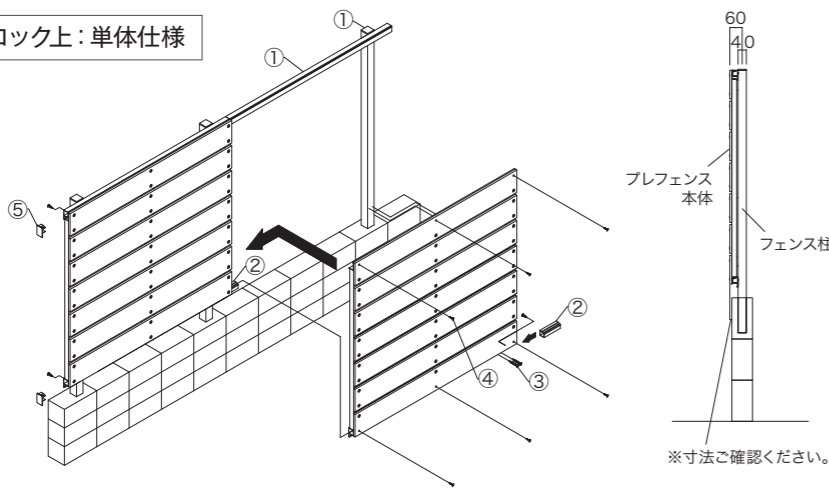
※すきま10mmのみの設定となります。※T-24は柱1mピッチとなります。

詳細は取扱・
取付説明書を
ご覧ください。

単体仕様 2・3段仕様

■ 施工に際して

ブロック上：単体仕様



- ①アルミ柱を建て、上段横線を柱上部に取付けて、横線スリーブで繋ぎます。
- ②パネルの下線に横線スリーブを取付けします。
- ③パネル単体多段下用の上枠の先端を上段横線のフィンに引掛け、下線をアルミ柱に取付けします。
- ④パネルの上段板部分の穴の中央にネジを取付けします。
- ⑤各パネルの横線・下線の端部にキャップを取付けします。

※プレフェンスは樹脂(PS)の板材を使用しており、素材の特性上温度変化による伸縮があります。使用上支障のない範囲で板材に多少の反りがある場合がございますのでご理解ください。

■ 拾い出し例(参考セット価格)

ブロック上：単体仕様



単体仕様 T-11 (7段)

●拾い出し例：3スパン/6m

柱	7段(T-11)	4本	¥32,000
プレフェンス パネル単体多段下用	7段(T-11)	3枚	¥140,700
プレフェンス 上段横線	3本		¥15,300
端部キャップ 上下段用	1セット		¥3,400
合計			¥191,400/セット

早見表 P104・105 >>>



プレフェンス K1型 直埋め 多段仕様 シルク

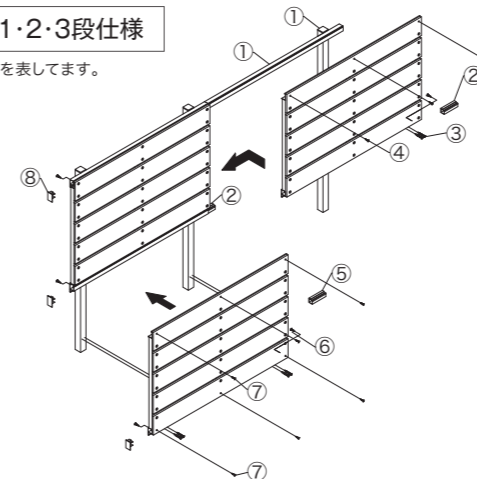


外観

■ 施工に際して

直埋め：1・2・3段仕様

※図は2段仕様を表しています。



- ①アルミ柱を建て、上段横線を柱上部に取付けて、横線スリーブで繋ぎます。
- ②パネルの下線に横線スリーブを取付けします。
- ③パネル多段上中用の上枠の先端を上段横線のフィンに引掛け、下線をアルミ柱に取付けします。
- ④パネルの上段板部分の穴の中央にネジを取り付けします。
- ⑤パネルの下線に横線スリーブを取付けします。
- ⑥パネル単体多段下用の上枠の先端をパネル多段上中用下線のフィンに引掛け、下線をアルミ柱に取付けします。
- ⑦パネルの上段板部分と下段板部分の穴の中央にネジを取付けします。
- ⑧各パネルの横線・下線の端部にキャップを取付けします。

※プレフェンスは樹脂(PS)の板材を使用しており、素材の特性上温度変化による伸縮があります。使用上支障のない範囲で板材に多少の反りがある場合がございますのでご理解ください。

■ 拾い出し例(参考セット価格)

直埋め：2段仕様



2段仕様 T-22 (14段)

●拾い出し例：3スパン/6m

柱	14段(T-22)	4本	¥106,000
プレフェンス パネル多段上中用	7段(T-11)	3枚	¥140,700
プレフェンス パネル単体多段下用	7段(T-11)	3本	¥140,700
プレフェンス 上段横線	3本		¥15,300
端部キャップ 上下段用	1セット		¥3,400
端部キャップ 中段用	1セット		¥2,900
合計			¥409,000/セット

※参考基礎寸法につきましてはP119をご覧ください。

※製品の特質上、色の濃淡や色調変化、木目模様が多少異なる場合がございます。※印刷の都合上、色は実物と多少異なる場合がございますので、サンプルにてご確認ください。

※別途運賃がかかる場合がございます。※ご注意事項やお手入れにつきましてはP122・123をご覧ください。

※プレフェンスは、フェンスの使用を目的としておりますので、転落防止の機能はございません。※予告なしに仕様を変更する場合がございます。

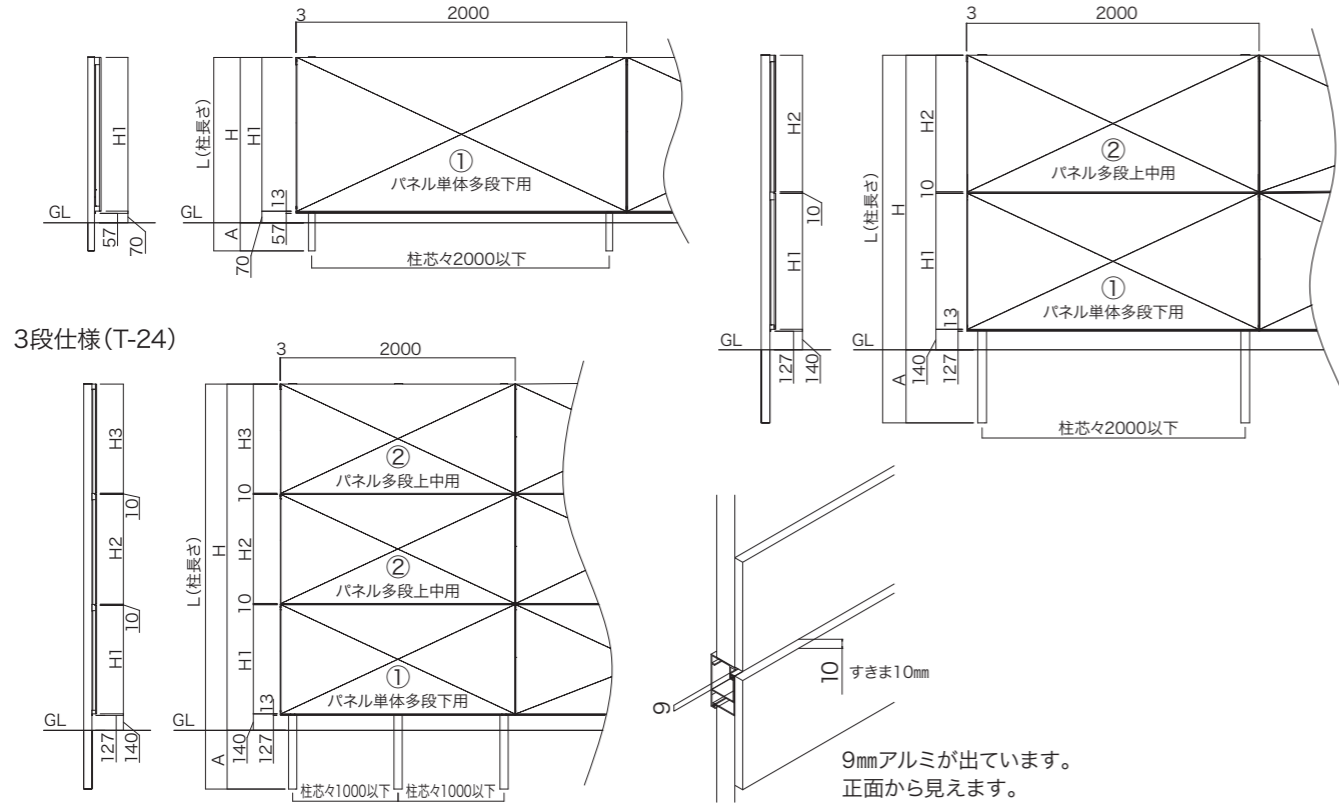
プレフェンス K1型

柱2mピッチ フリーポール仕様 施工簡略化

■プレフェンス K1型 サイズ一覧

単体仕様 (T-7・T-8・T-11)

2段仕様 (T-13・T-15・T-16・T-18・T-19・T-22)



仕様	呼称	L	H	H1	H2	H3	A
単体仕様	T-7 (4段)	830	660	590	-	-	170
	T-8 (5段)	980	810	740	-	-	170
	T-11 (7段)	1280	1110	1040	-	-	170
2段仕様	T-13 (8段)	1630	1330	590	590	-	300
	T-15 (9段)	1880	1480	740	590	-	400
	T-16 (10段)	2030	1630	740	740	-	400
	T-18 (11段)	2280	1780	1040	590	-	500
	T-19 (12段)	2430	1930	1040	740	-	500
	T-22 (14段)	2730	2230	1040	1040	-	500
3段仕様	T-24 (15段)	2880	2380	740	740	740	500

※参考基礎寸法についてはP119を参照ください。

■プレフェンス K1型 早見表 140サイズ(隙間10mm)

幅	高さ	T-7	T-8	T-11	T-13	T-15	T-16	T-18	T-19	T-22	T-24
W2000		¥51,100	¥57,300	¥71,400	¥99,000	¥112,000	¥118,600	¥125,300	¥130,900	¥158,200	¥205,100
W4000		¥93,500	¥105,100	¥131,400	¥179,900	¥201,700	¥213,900	¥226,800	¥237,500	¥283,600	¥374,000
W6000		¥135,900	¥152,900	¥191,400	¥260,800	¥291,400	¥309,200	¥328,300	¥344,100	¥409,000	¥542,900
W8000		¥178,300	¥200,700	¥251,400	¥341,700	¥381,100	¥404,500	¥429,800	¥450,700	¥534,400	¥711,800
W10000		¥220,700	¥248,500	¥311,400	¥422,600	¥470,800	¥499,800	¥531,300	¥557,300	¥659,800	¥880,700

■プレフェンス K1型 カラー組合せ

ベーシック極	カカオ CO	シンダー CI	ルイボス RB	シルク SK	ナッツ NT	コットン CT
アルミ色	Mブラウン MB	Pシルバー PS	Mブラウン MB	Pシルバー PS	Mブラウン MB	Cホワイト CW

※規格の組合せはCO+MB、CI+PS、RB+MB、SK+PS、NT+MD、CT+CWです。それ以外のカラー組合せは特注対応不可となります。

※別途運賃がかかる場合がございます。※ご注意事項やお手入れにつきましてはP122・123をご覧ください。

※プレフェンスは、フェンスの使用を目的としておりますので、転落防止の機能はございません。※予告なしに仕様を変更する場合がございます。

詳細は取扱・取付説明書をご覧ください。



単体仕様 2・3段仕様

■価格

パネル

部材名	板(段)	サイズ(mm)	品番	定価	対応カラー	
プレフェンス 上段横棧	-	L=2000	FPFJY●●	¥5,100/枚	MB/PS/CW	
プレフェンス ② パネル多段上中用	4段(T-7)	4	H590×W2000	FKPFJD4□□	¥32,000/枚	CO RB SK CI NT CT
	5段(T-8)	5	H740×W2000	FKPFJD5□□	¥36,600/枚	
	7段(T-11)	7	H1040×W2000	FKPFJD7□□	¥46,900/枚	
プレフェンス ① パネル単体多段下用	4段(T-7)	4	H590×W2000	FKPFYD4□□	¥32,000/枚	CO RB SK CI NT CT
	5段(T-8)	5	H740×W2000	FKPFYD5□□	¥36,600/枚	
	7段(T-11)	7	H1040×W2000	FKPFYD7□□	¥46,900/枚	

※板は140サイズとなります。板間のすきまは10mmの設定のみです。

※品番の●●、□□にはカラーの品番が入ります。

柱 (横棧スリーブ・取付ネジ付)

呼称	最大柱ピッチ (mm)	板(段) 140サイズ	パネルサイズ枚数 4段 5段 7段	パネル高さ (mm)	GL高さ (mm)	柱角数	埋込長さ (mm)	品番	定価	対応カラー
柱 4段(T-7)	2000	4	1 - -	590	660	40×40	170	FNLFPD4●●	¥5,300/本	MB PS CW
柱 5段(T-8)	2000	5	- 1 -	740	810	40×40	170	FNLFPD5●●	¥6,100/本	
柱 7段(T-11)	2000	7	- - 1	1040	1110	40×40	170	FNLFPD7●●	¥8,000/本	
柱 8段(T-13)	2000	8	2 - -	1190	1330	60×60	300	FNLFPD8●●	¥11,800/本	
柱 9段(T-15)	2000	9	1 1 -	1340	1480	60×60	400	FNLFPD9●●	¥16,000/本	
柱 10段(T-16)	2000	10	- 2 -	1490	1630	60×60	400	FNLFPD10●●	¥17,000/本	
柱 11段(T-18)	2000	11	1 - 1	1640	1780	60×60	500	FNLFPD11●●	¥17,500/本	
柱 12段(T-19)	2000	12	- 1 1	1790	1930	60×60	500	FNLFPD12●●	¥18,000/本	
柱 14段(T-22)	2000	14	- - 2	2090	2230	70×70	500	FNLFPD14●●	¥26,500/本	
柱 15段(T-24)	1000	15	- 3 -	2240	2380	70×70	500	FNLFPD15●●	¥27,000/本	

※品番の●●にはカラーの品番が入ります。

端部キャップ

部材名	サイズ(mm)	品番	定価	対応カラー
端部キャップ 上下段用	4個入り(取付ネジ付)	FPFKYJ△△	¥3,400/セット	BR(MB用)/SG(PS用)
端部キャップ 中段用	2個入り(取付ネジ付)	FPFKYY△△	¥2,900/セット	WH(CW用)

※品番の△△にはカラーの品番が入ります。

■オプション

切詰用縦小棧 (W2000のパネルをカットして2枚として使用する場合に必要です。)

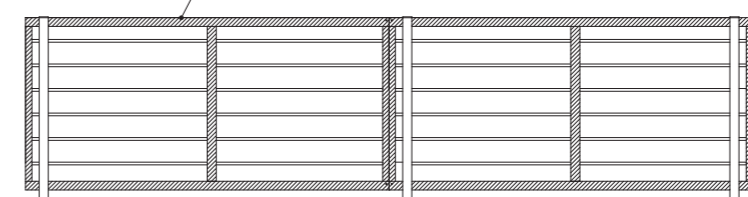
部材名	サイズ(mm)	品番	定価	対応カラー
プレフェンス ② 切詰用縦棧 多段上中用	4段(T-7)	FKPFTSJD4□□	¥5,800/セット	CO RB SK CI NT CT
	5段(T-8)	FKPFTSJD5□□	¥6,300/セット	
	7段(T-11)	FKPFTSJD7□□	¥6,900/セット	
プレフェンス ① 切詰用縦棧 単体多段下用	4段(T-7)	FKPFTSYD4□□	¥5,800/セット	CO RB SK CI NT CT
	5段(T-8)	FKPFTSYD5□□	¥6,300/セット	
	7段(T-11)	FKPFTSYD7□□	¥6,900/セット	

※品番の□□にはカラーの品番が入ります。

部材名	仕様	品番	定価
穴あけ治具	パネルをカットする場合の穴加工ガイドになります。	FPF140120JIGU	¥600/個
S字フック(2個入)	施工時にパネルを持ちやすくする為に使用します。	FPFSJIGU	¥800/個

■ご理解ください: パネル裏面からはアルミ枠(色)が見えます。 ※斜線部

※パネル裏面からはアルミ枠が見えます。



外観



内観



中段用端部キャップ



連結部には横棧スリーブが入ります。

※参考基礎寸法につきましてはP119をご覧ください。

※製品の特質上、色の濃淡や色調変化、木目模様が多少異なる場合がございます。※印刷の都合上、色は実物と多少異なる場合がございますので、サンプルにてご確認ください。

プレフェンス N1型 ブロック上 単体仕様 スレート

耐風圧強度 風速 **34m/s** 相当(自社基準)

ユニットフェンス PRE FENCE 受注生産

プレフェンス N1型

柱2mピッチ

フリーポール仕様

施工簡略化

ニコボードがユニットパネルで新登場! (板140サイズ) 柱も2mピッチで施工も簡略化。

※すきま10mmのみの設定となります。 ※T-24は柱1mピッチとなります。

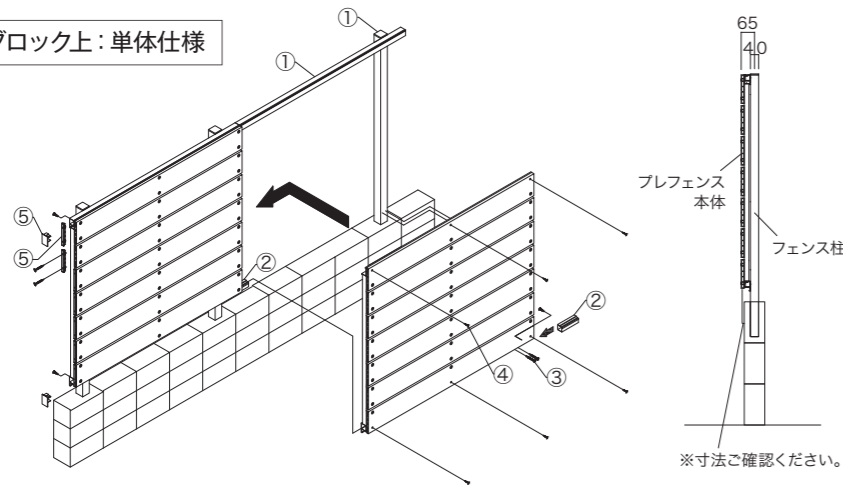
詳細は取扱・取付説明書をご覧ください。



単体仕様 2・3段仕様

■ 施工に際して

ブロック上: 単体仕様



- ①アルミ柱を建て、上段横線を柱上部に取付けて、横線スリーブで繋ぎます。
- ②パネルの下線に横線スリーブを取付けます。
- ③パネル単体多段下用の上枠の先端を上段横線のフィンに引掛け、下線をアルミ柱に取付けます。
- ④パネルの上段板部分の穴の中央にネジを取付けます。
- ⑤各パネルの横線・下線の端部にキャップを取付けます。

※プレフェンスは樹脂(PE)の板材を使用しており、素材の特性上温度変化による伸縮があります。使用上支障のない範囲で板材に多少の反りがある場合がありますのでご理解ください。

※寸法ご確認ください。

■ 拾い出し例(参考セット価格)

ブロック上: 単体仕様



単体仕様 T-11 (7段)

●拾い出し例: 3スパン/6m

柱	7段(T-11)	4本	¥32,000
プレフェンス パネル単体多段下用	7段(T-11)	3枚	¥126,000
プレフェンス 上段横線	3本		¥15,300
端部キャップ 上下段用	1セット		¥3,400
ニコボード 端部キャップ	7セット		¥4,200
合計			¥180,900/セット

早見表 P104・105 >>>

※別途運賃がかかる場合がございます。 ※ご注意事項やお手入れにつきましてはP122・123をご覧ください。

※プレフェンスは、フェンスの使用を目的としておりますので、転落防止の機能はございません。 ※予告なしに仕様を変更する場合がございます。



プレフェンス N1型 直埋め 多段仕様 ノール

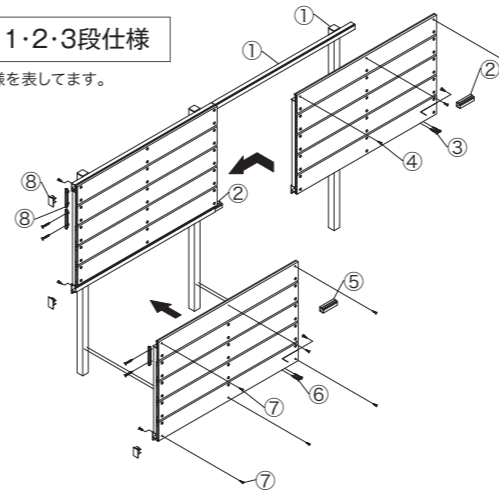


外観

■ 施工に際して

直埋め: 1・2・3段仕様

※図は2段仕様を表しています。



- ①アルミ柱を建て、上段横線を柱上部に取付けて、横線スリーブで繋ぎます。
- ②パネルの下線に横線スリーブを取付けます。
- ③パネル多段上中用の上枠の先端を上段横線のフィンに引掛け、下線をアルミ柱に取付けます。
- ④パネルの上段板部分の穴の中央にネジを取り付けます。
- ⑤パネルの下線に横線スリーブを取付けます。
- ⑥パネル単体多段下用の上枠の先端をパネル多段上中用下線のフィンに引掛け、下線をアルミ柱に取付けます。
- ⑦パネルの上段板部分と下段板部分の穴の中央にネジを取付けます。
- ⑧各パネルの横線・下線の端部にキャップを取付けます。

※プレフェンスは樹脂(PE)の板材を使用しており、素材の特性上温度変化による伸縮があります。使用上支障のない範囲で板材に多少の反りがある場合がありますのでご理解ください。

■ 拾い出し例(参考セット価格)

直埋め: 2段仕様



2段仕様 T-22 (14段)

●拾い出し例: 3スパン/6m

柱	14段(T-22)	4本	¥106,000
プレフェンス パネル多段上中用	7段(T-11)	3枚	¥126,000
プレフェンス パネル単体多段下用	7段(T-11)	3枚	¥126,000
プレフェンス 上段横線	3本		¥15,300
端部キャップ 上下段用	1セット		¥3,400
端部キャップ 中段用	1セット		¥2,900
ニコボード 端部キャップ	14セット		¥8,400
合計			¥388,000/セット

※参考基礎寸法につきましてはP119をご覧ください。

※製品の特質上、色の濃淡や色調変化、木目模様が多少異なる場合がございます。 ※印刷の都合上、色は実物と多少異なる場合がございますので、サンプルにてご確認ください。

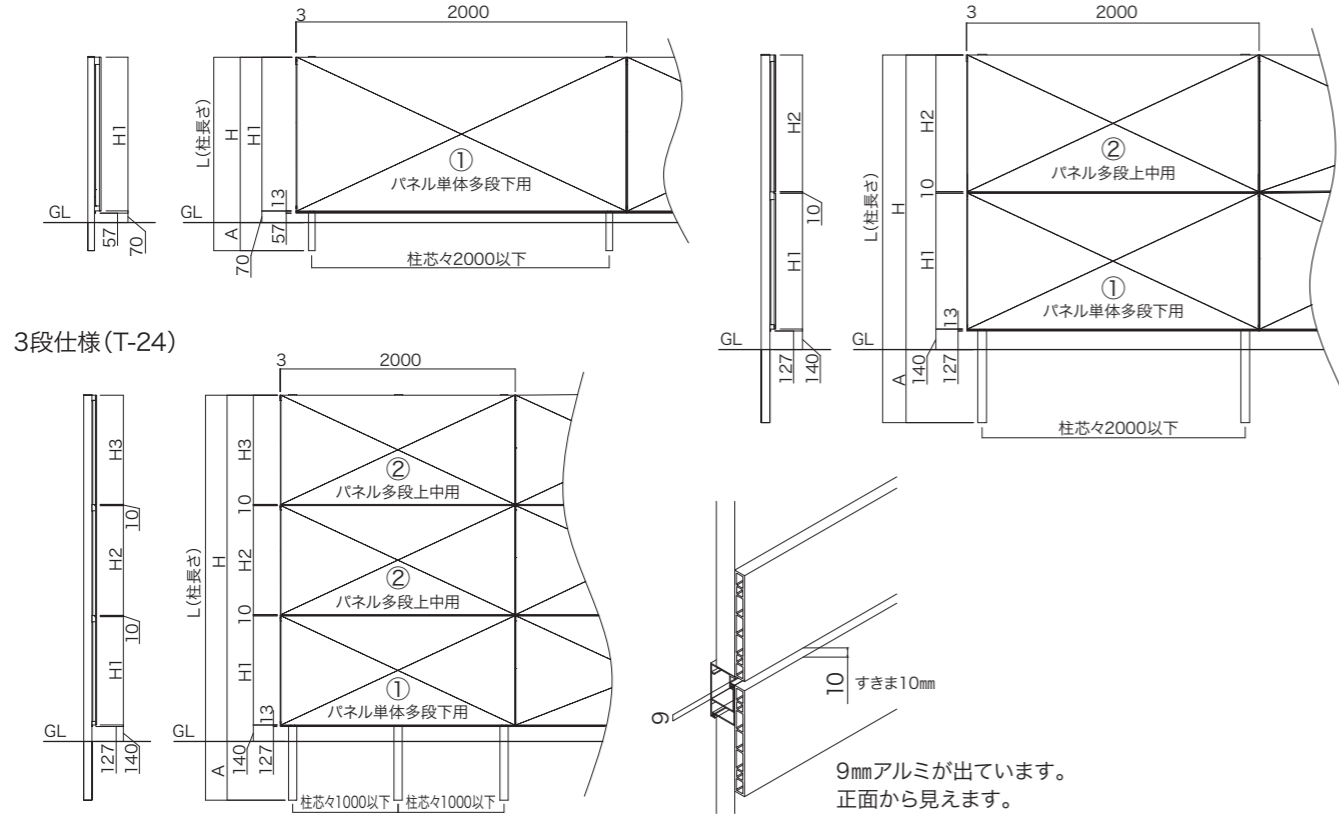
プレフェンス N1型

柱2mピッチ フリーポール仕様 施工簡略化

■プレフェンス N1型 サイズ一覧

単体仕様 (T-7・T-8・T-11)

2段仕様 (T-13・T-15・T-16・T-18・T-19・T-22)



仕様	呼称	L	H	H1	H2	H3	A
単体仕様	T-7 (4段)	830	660	590	-	-	170
	T-8 (5段)	980	810	740	-	-	170
	T-11 (7段)	1280	1110	1040	-	-	170
2段仕様	T-13 (8段)	1630	1330	590	590	-	300
	T-15 (9段)	1880	1480	740	590	-	400
	T-16 (10段)	2030	1630	740	740	-	400
	T-18 (11段)	2280	1780	1040	590	-	500
	T-19 (12段)	2430	1930	1040	740	-	500
3段仕様	T-22 (14段)	2730	2230	1040	1040	-	500
	T-24 (15段)	2880	2380	740	740	740	500

※参考基礎寸法についてはP119を参照ください。

■プレフェンス N1型 早見表 140サイズ(隙間10mm)

幅	高さ	T-7	T-8	T-11	T-13	T-15	T-16	T-18	T-19	T-22	T-24
W2000		¥50,700	¥56,900	¥70,700	¥98,200	¥111,200	¥117,800	¥124,200	¥129,800	¥156,800	¥203,900
W4000		¥90,300	¥101,300	¥125,800	¥173,500	¥194,700	¥206,300	¥218,000	¥228,100	¥272,400	¥362,600
W6000		¥129,900	¥145,700	¥180,900	¥248,800	¥278,200	¥294,800	¥311,800	¥326,400	¥388,000	¥521,300
W8000		¥169,500	¥190,100	¥236,000	¥324,100	¥361,700	¥383,300	¥405,600	¥424,700	¥503,600	¥680,000
W10000		¥209,100	¥234,500	¥291,100	¥399,400	¥445,200	¥471,800	¥499,400	¥523,000	¥619,200	¥838,700

■プレフェンス N1型 カラー組合せ

	ダーク DK	ノワール NR	ココア CA	ティンバー TI	スレート SL	シャイン SH
ニコボード	NEW					NEW
アルミ色	Cブラック CB	Mブラウン MB			Pシルバー PS	

※規格の組合せはDK+CB、NR+MB、CA+MB、TI+MB、SL+PS、SH+PSです。それ以外のカラー組合せは特注対応不可となります。

※別途運賃がかかる場合がございます。※ご注文事項やお手入れにつきましてはP81をご覧ください。

※プレフェンスは、フェンスの使用を目的としておりますので、転落防止の機能はございません。※予告なしに仕様を変更する場合がございます。

詳細は取扱・取付説明書をご覧ください。



単体仕様 2・3段仕様

■価格

パネル

部材名	板(段)	サイズ(mm)	品番	定価	対応カラー	
プレフェンス 上段横棧	-	L=2000	FPFJY●●	¥5,100/枚	CB/MB/PS	
プレフェンス ② パネル多段上中用	4段(T-7)	4	H590×W2000	FNPFJD4□□	¥29,200/枚	DK NR CA TI SL SH
	5段(T-8)	5	H740×W2000	FNPFJD5□□	¥33,200/枚	
	7段(T-11)	7	H1040×W2000	FNPFJD7□□	¥42,000/枚	
プレフェンス ① パネル単体多段下用	4段(T-7)	4	H590×W2000	FNPFYD4□□	¥29,200/枚	DK NR CA TI SL SH
	5段(T-8)	5	H740×W2000	FNPFYD5□□	¥33,200/枚	
	7段(T-11)	7	H1040×W2000	FNPFYD7□□	¥42,000/枚	

※板は140サイズとなります。板間のすきまは10mmの設定のみです。

※品番の●●、□□にはカラーの品番が入ります。

柱 (横棧スリーブ・取付ネジ付)

呼称	最大柱ピッチ (mm)	板(段) 140サイズ	パネルサイズ枚数	パネル高さ (mm)	GL高さ (mm)	柱角数	埋込長さ (mm)	品番	定価	対応カラー
柱 4段(T-7)	2000	4	1	590	660	40×40	170	FNLNPF4●●	¥5,300/本	CB MB PS
柱 5段(T-8)	2000	5	-	740	810	40×40	170	FNLNPF5●●	¥6,100/本	
柱 7段(T-11)	2000	7	-	1040	1110	40×40	170	FNLNPF7●●	¥8,000/本	
柱 8段(T-13)	2000	8	2	1190	1330	60×60	300	FNLNPF8●●	¥11,800/本	
柱 9段(T-15)	2000	9	1	1340	1480	60×60	400	FNLNPF9●●	¥16,000/本	
柱 10段(T-16)	2000	10	-	1490	1630	60×60	400	FNLNPF10●●	¥17,000/本	
柱 11段(T-18)	2000	11	1	1640	1780	60×60	500	FNLNPF11●●	¥17,500/本	
柱 12段(T-19)	2000	12	-	1790	1930	60×60	500	FNLNPF12●●	¥18,000/本	
柱 14段(T-22)	2000	14	-	2090	2230	70×70	500	FNLNPF14●●	¥26,500/本	
柱 15段(T-24)	1000	15	-	2240	2380	70×70	500	FNLNPF15●●	¥27,000/本	

※品番の●●にはカラーの品番が入ります。

端部キャップ

部材名	サイズ(mm)	品番	定価	対応カラー
端部キャップ 上下段用	4個入り(取付ネジ付)	FPFKYJ△△	¥3,400/セット	BK (CB用)/BR (MB用)
端部キャップ 中段用	2個入り(取付ネジ付)	FPFKYY△△	¥2,900/セット	SG (PS用)
ニコボード端部キャップ 140サイズ	2個入り(取付ネジ付)	FNBKY140□□	¥600/セット	DK/NR/CA/TI/SL/SH

※ニコボード端部キャップはニコボード板の段数の両端部に必要となります。

※品番の△△、□□にはカラーの品番が入ります。

■オプション

切詰用縦小棧 (W2000のパネルをカットして2枚として使用する場合に必要です。)

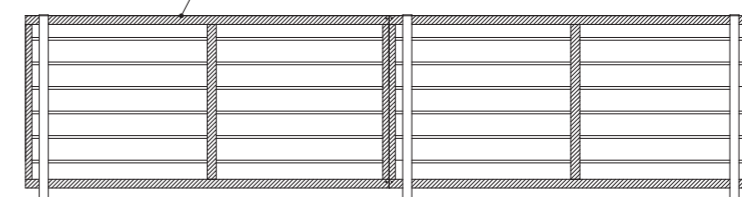
部材名	サイズ(mm)	品番	定価	対応カラー
プレフェンス ② 切詰用縦棧 多段上中用	4段(T-7)	FNPFTSJD4□□	¥5,800/セット	DK NR CA TI SL SH
	5段(T-8)	FNPFTSJD5□□	¥6,300/セット	
	7段(T-11)	FNPFTSJD7□□	¥6,900/セット	
プレフェンス ① 切詰用縦棧 単体多段下用	4段(T-7)	FNPFTSYD4□□	¥5,800/セット	DK NR CA TI SL SH
	5段(T-8)	FNPFTSYD5□□	¥6,300/セット	
	7段(T-11)	FNPFTSYD7□□	¥6,900/セット	

※品番の□□にはカラーの品番が入ります。

部材名	仕様	品番	定価
穴あけ治具	パネルをカットする場合の穴加工ガイドになります。	FPF140120JIGU	¥600/個
S字フック(2個入)	施工時にパネルを持ちやすくする為に使用します。	FPFSJIGU	¥800/個

■ご理解ください: パネル裏面からはアルミ枠(色)が見えます。 ※斜線部

※パネル裏面からはアルミ枠が見えます。



※参考基礎寸法につきましてはP119をご覧ください。

※製品の特質上、色の濃淡や色調変化、木目模様が多少異なる場合がございます。※印刷の都合上、色は実物と多少異なる場合がございますので、サンプルにてご確認ください。



プレフェンス P1型 ブロック上 単体仕様 T-10 マホガニー

耐風圧強度
風速 **34m/s**
相当(自社基準)

ユニットフェンス PRE FENCE 受注生産

プレフェンス P1型

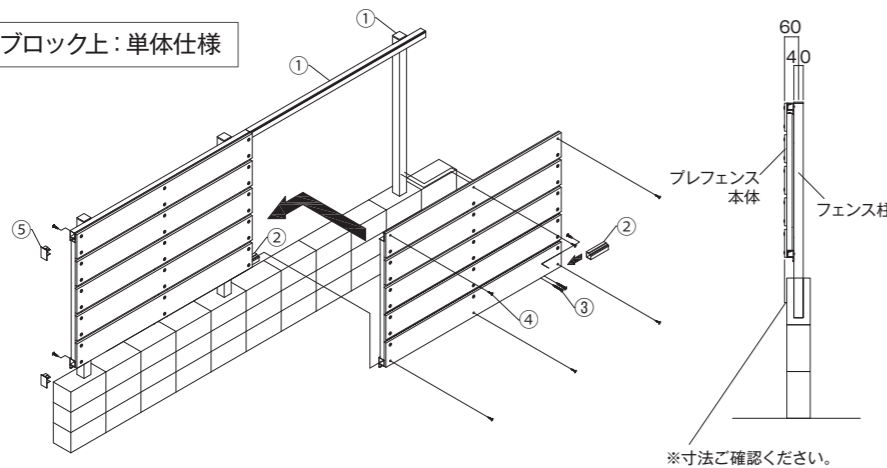
柱2mピッチ フリーポール仕様 施工簡略化

マイティウッド「プレミアム」がユニットパネルで新登場！
柱も2mピッチで施工も簡略化しました。

※すきま15mmのみの設定となります。※T-24は柱1mピッチとなります。

■ 施工に際して

ブロック上：単体仕様



- ①アルミ柱を建て、上段横線を柱上部に取付けして、横線スリーブで繋ぎます。
- ②パネルの下線に横線スリーブを取付けします。
- ③パネル単体多段下用の上枠の先端を上段横線のフィンに引掛け、下線をアルミ柱に取付けします。
- ④パネルの上段板部分の穴の中央にネジを取付けします。
- ⑤各パネルの横線・下線の端部にキャップを取付けします。

※プレフェンスは樹脂(PS)の板材を使用しており、素材の特性上温度変化による伸縮があります。使用上支障のない範囲で板材に多少の反りがある場合がありますのでご理解ください。

※寸法ご確認ください。

■ 拾い出し例(参考セット価格)

ブロック上：単体仕様



単体仕様 T-10(7段)

●拾い出し例：3スパン/6m

柱	7段(T-10)	4本	¥24,400
プレフェンス パネル単体多段下用	7段(T-10)	3枚	¥132,900
プレフェンス 上段横線	3本		¥15,300
端部キャップ 上下段用	1セット		¥3,400
合計			¥176,000/セット

早見表 P104・106 >>>



プレフェンス P1型 直埋め 2段仕様 T-19 チェスナット

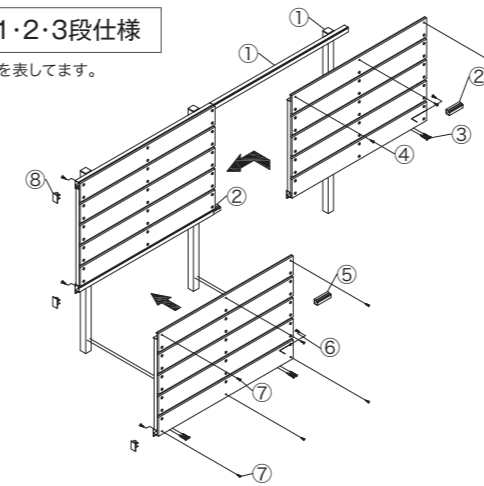


外観

■ 施工に際して

直埋め：1・2・3段仕様

※図は2段仕様を表しています。



- ①アルミ柱を建て、上段横線を柱上部に取付けして、横線スリーブで繋ぎます。
- ②パネルの下線に横線スリーブを取付けします。
- ③パネル多段上中用の上枠の先端を上段横線のフィンに引掛け、下線をアルミ柱に取付けします。
- ④パネルの上段板部分の穴の中央にネジを取付けします。
- ⑤パネルの下線に横線スリーブを取付けします。
- ⑥パネル単体多段下用の上枠の先端をパネル多段上中用下線のフィンに引掛け、下線をアルミ柱に取付けします。
- ⑦パネルの上段板部分と下段板部分の穴の中央にネジを取付けします。
- ⑧各パネルの横線・下線の端部にキャップを取付けします。

※プレフェンスは樹脂(PS)の板材を使用しており、素材の特性上温度変化による伸縮があります。使用上支障のない範囲で板材に多少の反りがある場合がありますのでご理解ください。

■ 拾い出し例(参考セット価格)

直埋め：2段仕様



2段仕様 T-19(14段)

●拾い出し例：3スパン/6m

柱	14段(T-19)	4本	¥72,000
プレフェンス パネル多段上中用	7段(T-10)	3枚	¥132,900
プレフェンス パネル単体多段下用	7段(T-10)	3本	¥132,900
プレフェンス 上段横線		3本	¥15,300
端部キャップ 上下段用	1セット		¥3,400
端部キャップ 中段用	1セット		¥2,900
合計			¥359,400/セット

早見表 P104・106 >>>

※別途運賃がかかる場合がございます。※ご注意事項やお手入れにつきましてはP122・123をご覧ください。

※プレフェンスは、フェンスの使用を目的としておりますので、転落防止の機能はございません。※予告なしに仕様を変更する場合がございます。

※参考基礎寸法につきましてはP119をご覧ください。

※製品の特質上、色の濃淡や色調変化、木目模様が多少異なる場合がございます。※印刷の都合上、色は実物と多少異なる場合がございますので、サンプルにてご確認ください。

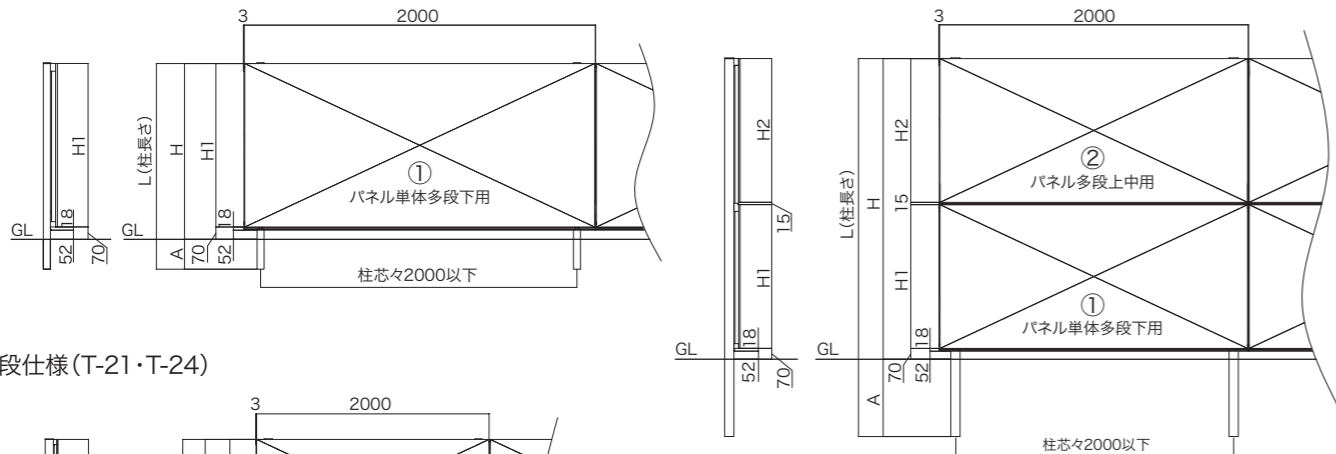
プレフェンス P1型

柱2mピッチ フリーポール仕様 施工簡略化

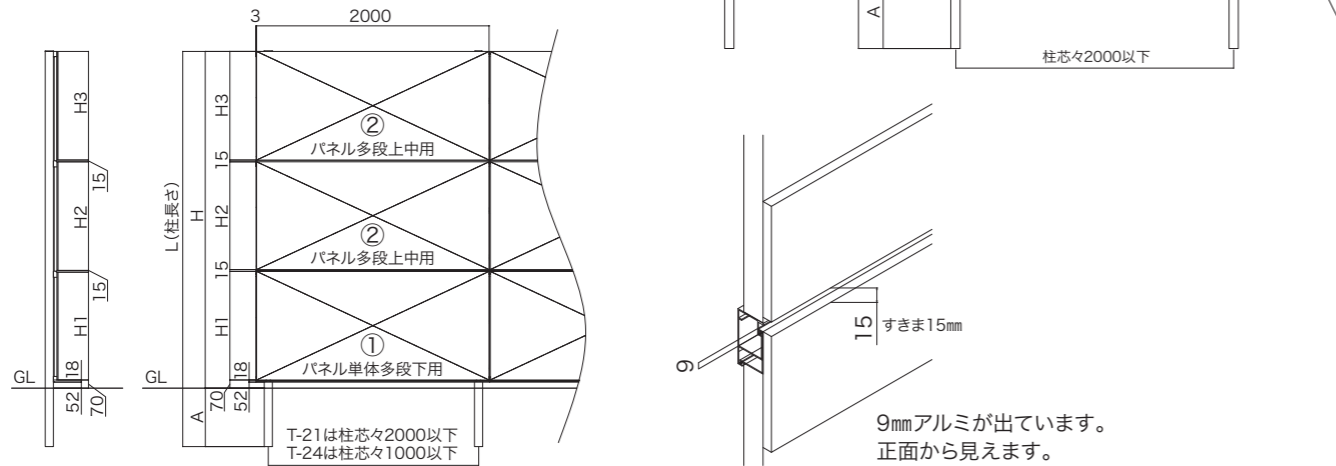
■プレフェンス P1型 サイズ一覧

単体仕様 (T-7・T-8・T-11)

2段仕様 (T-14・T-17・T-19)



3段仕様 (T-21・T-24)



仕様	呼称	L	H	H1	H2	H3	A
単体仕様	T-7 (5段)	900	730	660	-	-	170
	T-10 (7段)	1170	1000	930	-	-	170
2段仕様	T-14 (10段)	1805	1405	660	660	-	400
	T-17 (12段)	2175	1675	930	660	-	500
	T-19 (14段)	2445	1945	930	930	-	500
3段仕様	T-21 (15段)	2580	2080	660	660	660	500
	T-24 (17段)	2850	2350	930	660	660	500

※参考基礎寸法についてはP119を参照ください。

■プレフェンス P1型 早見表 120サイズ(隙間15mm)

幅	高さ	T-7	T-10	T-14	T-17	T-19	T-21	T-24
W2000		¥54,500	¥65,000	¥105,800	¥125,100	¥136,000	¥172,500	¥210,400
W4000		¥100,300	¥120,500	¥193,500	¥226,900	¥247,700	¥309,800	¥384,600
W6000		¥146,100	¥176,000	¥281,200	¥328,700	¥359,400	¥447,100	¥558,800
W8000		¥191,900	¥231,500	¥368,900	¥430,500	¥471,100	¥584,400	¥733,000
W10000		¥237,700	¥287,000	¥456,600	¥532,300	¥582,800	¥721,700	¥907,200

■プレフェンス P1型 カラー組合せ

	ウォルナット WN	マホガニー MG	チェスナット CN	スノーホワイト SN
プレミアム				
アルミ色	Cブラック CB	Mブラウン MB	Cホワイト CW	

※規格の組合せはWN+CB、MG+MB、CN+MB、SN+CWです。それ以外のカラー組合せは特注対応不可となります。

※別途運賃がかかる場合がございます。※ご注文事項やお手入れにつきましてはP122・123をご覧ください。※プレフェンスは、フェンスの使用を目的としておりますので、転落防止の機能はございません。※予告なしに仕様を変更する場合がございます。

詳細は取扱・取付説明書をご覧ください。



単体仕様 2・3段仕様

■価格

パネル

部材名	板(段)	サイズ(mm)	品番	定価	対応カラー
プレフェンス 上段横棧	-	L=2000	FPFJY●●	¥5,100/枚	CB/MB/CW
プレフェンス ② パネル多段上中用	5段(T-7)	5	H660×W2000	¥35,400/枚	WN MG CN SN
	7段(T-10)	7	H930×W2000	¥44,300/枚	
プレフェンス ① パネル単体多段下用	5段(T-7)	5	H660×W2000	¥35,400/枚	WN MG CN SN
	7段(T-10)	7	H930×W2000	¥44,300/枚	

※板は120サイズとなります。板間のすきまは15mmの設定のみです。

※品番の●●、□□にはカラーの品番が入ります。

柱 (横棧スリーブ・取付ネジ付)

呼称	最大柱ピッチ(mm)	板(段) 120サイズ	パネルサイズ枚数		パネル高さ(mm)	GL高さ(mm)	柱角数	埋込長さ(mm)	品番	定価	対応カラー
			5段	7段							
柱 5段(T-7)	2000	5	1	-	660	730	40×40	170	FPLPFD5●●	¥5,300/本	CB MB CW
柱 7段(T-10)	2000	7	-	1	930	1000	40×40	170	FPLPFD7●●	¥6,100/本	
柱 10段(T-14)	2000	10	2	-	1335	1405	60×60	400	FPLPFD10●●	¥11,800/本	
柱 12段(T-17)	2000	12	1	1	1605	1675	60×60	500	FPLPFD12●●	¥17,000/本	
柱 14段(T-19)	2000	14	-	2	1875	1945	60×60	500	FPLPFD14●●	¥18,000/本	
柱 15段(T-21)	2000	15	3	-	2010	2080	70×70	500	FPLPFD15●●	¥26,000/本	
柱 17段(T-24)	1000	17	2	1	2280	2350	70×70	500	FPLPFD17●●	¥27,000/本	

※品番の●●にはカラーの品番が入ります。

端部キャップ

部材名	サイズ(mm)	品番	定価	対応カラー
端部キャップ 上下段用	4個入り(取付ネジ付)	FPFKYJ△△	¥3,400/セット	BK(CB用)/BR(MB用)
端部キャップ 中段用	2個入り(取付ネジ付)	FPFKYY△△	¥2,900/セット	WH(CW用)

※品番の△△にはカラーの品番が入ります。

■オプション

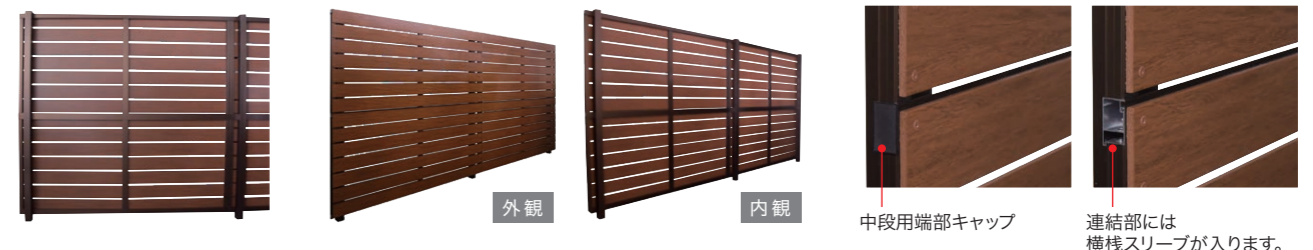
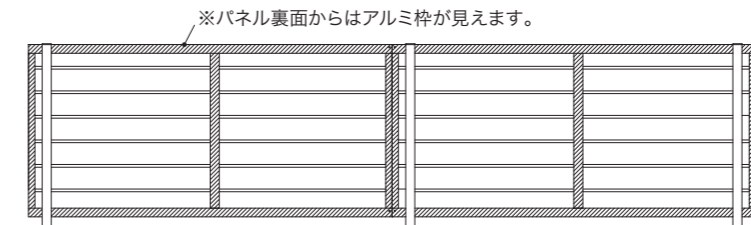
切詰用縦小棧 (W2000のパネルをカットして2枚として使用する場合に必要です。)

部材名	板(段)	サイズ(mm)	品番	定価	対応カラー
プレフェンス ② 切詰用縦小棧 多段上中用	5段(T-8)	2本入り(取付ネジ付)	FPFYSJD5□□	¥6,300/セット	WN MG CN SN
	7段(T-11)		FPFYSJD7□□	¥6,900/セット	
プレフェンス ① 切詰用縦小棧 単体多段下用	5段(T-8)	2本入り(取付ネジ付)	FPFYSYD5□□	¥6,300/セット	WN MG CN SN
	7段(T-11)		FPFYSYD7□□	¥6,900/セット	

※品番の□□にはカラーの品番が入ります。

部材名	仕様	品番	定価
穴あけ治具	パネルをカットする場合の穴加工ガイドになります。	FPF140120JIGU	¥600/個
S字フック(2個入)	施工時にパネルを持ちやすくする為に使用します。	FPFSJIGU	¥800/個

■ご理解ください: パネル裏面からはアルミ枠(色)が見えます。 ※斜線部



※参考基礎寸法につきましてはP119をご覧ください。※製品の特質上、色の濃淡や色調変化、木目模様が多少異なる場合がございます。※印刷の都合上、色は実物と多少異なる場合がございますので、サンプルにてご確認ください。

マイティフィット門扉

■価格

セット拾い出しの仕方 門柱セット + 錠部品セット + 門扉本体セット **合計3セット**

門柱 (吊元柱・戸当柱2本セット・門柱キャップ付) ※高さ寸法の詳細はP52・53を参照ください。

段数	すきまサイズ(高さ呼称)				仕様 門柱寸法	埋込寸法 最小(mm)	品番	定価	対応カラー
	5mm	10mm	15mm	20mm					
7段	T-10	T-10	T-11	T-11	標準 70角	300	FFMPLD7S▲▲□□	¥24,800	CB MB PS CW
8段	T-11	T-12	T-12	T-12		300	FFMPLD8S▲▲□□	¥27,100	
9段	T-13	T-13	T-13	T-14		300	FFMPLD9S▲▲□□	¥29,400	
10段	T-14	T-14	T-15	T-15		400	FFMPLD10S▲▲□□	¥31,700	
11段	T-15	T-16	T-16	T-17	高尺 80角 ※1 (補強材)	400	FFMPLD11S▲▲□□	¥34,000	
12段	T-16	T-17	T-17	T-18		400	FFMPLD12S▲▲□□	¥73,400	
13段	T-18	T-18	T-19	T-19		400	FFMPLD13S▲▲□□	¥79,200	
14段	T-19	T-19	T-20	T-21		500	FFMPLD14S▲▲□□	¥84,900	
15段	T-20	T-21	-	-		500	FFMPLD15S▲▲□□	¥90,700	
16段	T-21	-	-	-		500	FFMPLD16S▲▲□□	¥96,400	

※品番の▲にはすきまサイズ、□にはカラーの色記号が入ります。※1.隙間5mmは標準70角。

錠部品 (錠・ヒンジ・持ち送り・取付ネジ付)

仕様	内開き		外開き		対応カラー
	品番	定価	品番	定価	
標準 (10段以下) ※1	FFMZB70HIST	¥45,000	FFMZB70HOST	¥51,400	ステンカラー
高尺 (11段以上) ※2	FFMZB80KIST	¥55,200	FFMZB80KOST	¥66,600	

門扉本体 (アルミ枠・板) 板は現場で取付します。

※1.隙間5mmは11段以下。※2.隙間5mmは12段以上。

段数	すきまサイズ(門扉本体高さ(mm))				門扉本体幅 W700		門扉本体幅 W800		対応カラー
	5mm	10mm	15mm	20mm	品番	定価	品番	定価	
7段	870	900	930	960	FFMH7D7S▲▲□□	¥59,800	FFMH8D7S▲▲□□	¥64,000	CO/CI/RB/SK NT/CT
8段	995	1030	1065	1100	FFMH7D8S▲▲□□	¥62,700	FFMH8D8S▲▲□□	¥69,200	
9段	1120	1160	1200	1240	FFMH7D9S▲▲□□	¥65,600	FFMH8D9S▲▲□□	¥69,700	WN/MG/CN/HM MS/SN
10段	1245	1290	1335	1380	FFMH7D10S▲▲□□	¥68,500	FFMH8D10S▲▲□□	¥72,600	
11段	1370	1420	1470	1520	FFMH7D11S▲▲□□	¥77,100	FFMH8D11S▲▲□□	¥83,700	BB/SE/MC/AG MR/WB/NL/HK PW/MW
12段	1495	1550	1605	1660	FFMH7D12S▲▲□□	¥78,200	FFMH8D12S▲▲□□	¥85,000	
13段	1620	1680	1740	1800	FFMH7D13S▲▲□□	¥79,400	FFMH8D13S▲▲□□	¥86,400	
14段	1745	1810	1875	1940	FFMH7D14S▲▲□□	¥80,500	FFMH8D14S▲▲□□	¥87,800	
15段	1870	1940	-	-	FFMH7D15S▲▲□□	¥81,700	FFMH8D15S▲▲□□	¥89,200	
16段	1995	-	-	-	FFMH7D16S▲▲□□	¥82,800	FFMH8D16S▲▲□□	¥90,600	

※品番の▲には隙間サイズ(5、10、15、20mm)、□にはカラーの色記号が入ります。※板は120サイズになります。※内化粧仕様は別途特注品となります。

■サイズ別一式価格表 (柱+錠部品+門扉本体)

門扉本体幅(mm) (幅呼称)	段数	門扉本体高さ(高さ呼称)				仕様 門柱寸法	セット定価	
		すきま5mm	すきま10mm	すきま15mm	すきま20mm		内開き	外開き
700(W07)	7段	870(T-10)	900(T-10)	930(T-11)	960(T-11)	標準 70角	¥129,600	¥136,000
	8段	995(T-11)	1030(T-12)	1065(T-12)	1100(T-12)		¥134,800	¥141,200
	9段	1120(T-13)	1160(T-13)	1200(T-13)	1240(T-14)		¥140,000	¥146,400
	10段	1245(T-14)	1290(T-14)	1335(T-15)	1380(T-15)		¥145,200	¥151,600
	11段	1370(T-15)	1420(T-16)	1470(T-16)	1520(T-17)	高尺 80角 ※1 (補強材)	¥166,300 ※2	¥177,700 ※2
	12段	1495(T-16)	1550(T-17)	1605(T-17)	1660(T-18)		¥206,800	¥218,200
	13段	1620(T-18)	1680(T-18)	1740(T-19)	1800(T-19)		¥213,800	¥225,200
	14段	1745(T-19)	1810(T-19)	1875(T-20)	1940(T-21)		¥220,600	¥232,000
	15段	1870(T-20)	1940(T-21)	-	-		¥227,600	¥239,000
	16段	1995(T-21)	-	-	-		¥234,400	¥245,800
800(W08)	7段	870(T-10)	900(T-10)	930(T-11)	960(T-11)	標準 70角	¥133,800	¥140,200
	8段	995(T-11)	1030(T-12)	1065(T-12)	1100(T-12)		¥141,300	¥147,700
	9段	1120(T-13)	1160(T-13)	1200(T-13)	1240(T-14)		¥144,100	¥150,500
	10段	1245(T-14)	1290(T-14)	1335(T-15)	1380(T-15)		¥149,300	¥155,700
	11段	1370(T-15)	1420(T-16)	1470(T-16)	1520(T-17)	高尺 80角 ※1 (補強材)	¥172,900 ※2	¥184,300 ※2
	12段	1495(T-16)	1550(T-17)	1605(T-17)	1660(T-18)		¥213,600	¥225,000
	13段	1620(T-18)	1680(T-18)	1740(T-19)	1800(T-19)		¥220,800	¥232,200
	14段	1745(T-19)	1810(T-19)	1875(T-20)	1940(T-21)		¥227,900	¥239,300
	15段	1870(T-20)	1940(T-21)	-	-		¥235,100	¥246,500
	16段	1995(T-21)	-	-	-		¥242,200	¥253,600

※1.11段隙間5mmは標準70角。※2.11段隙間5mmのセット価格は内開きが10,200円、外開きが15,200円下がります。

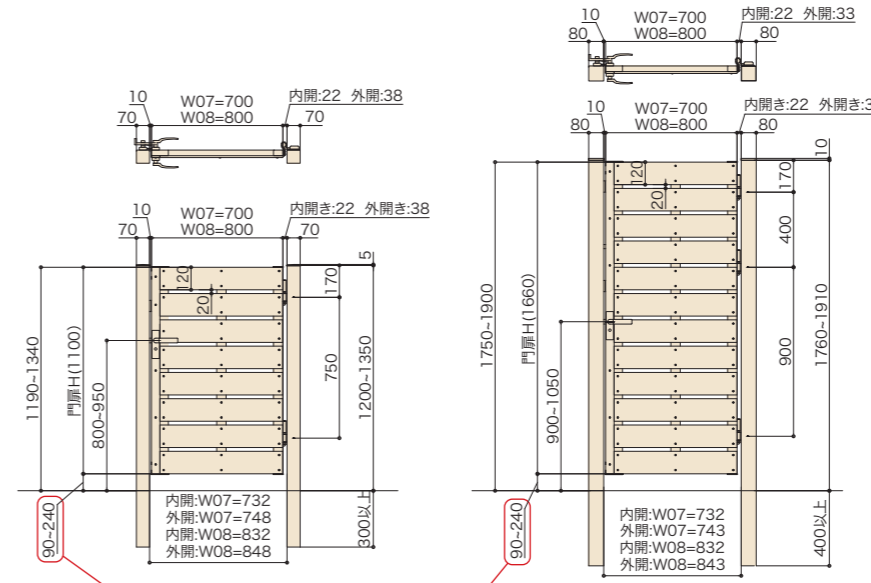
■寸法例 ※各サイズの品番・寸法はP50をご確認ください。

門柱仕様(標準)

図はW07 8段すきま20mm(T-12)
内開き・右吊元を示す。

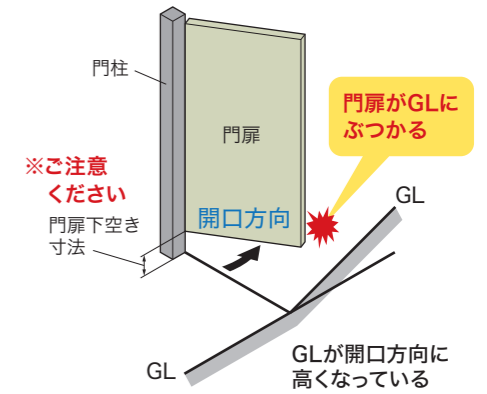
門柱仕様(高尺)

図はW07 12段すきま20mm(T-18)
内開き・右吊元を示す。



門柱の埋込部分の長さを施工現場でカットして門扉の下空きと門扉の高さを調整してください。
※下空き90mm～となっておりますが、現場状況に対して90mm未満にしてください。ただし開閉可能をご確認ください。

GLが開口方向に高くなっている場合



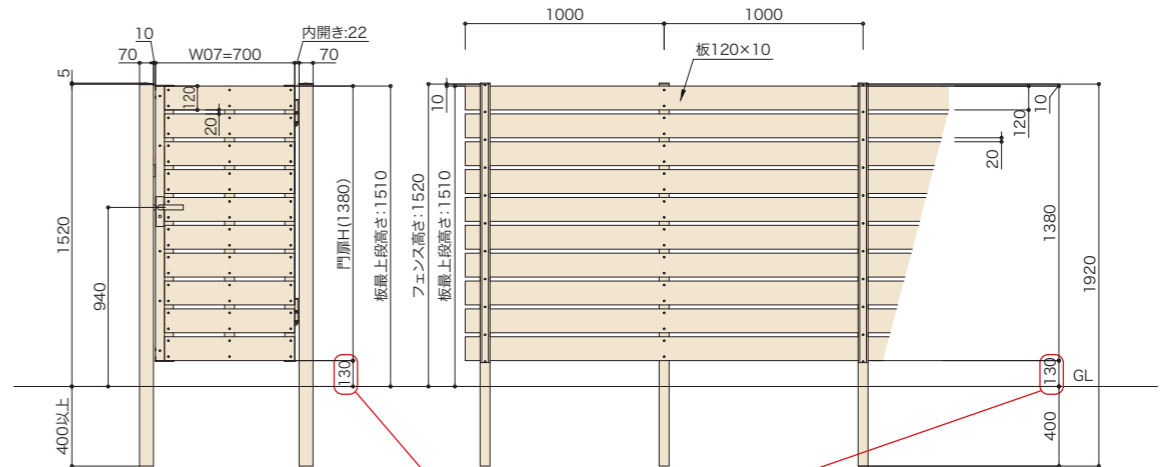
※ご注意ください
門扉下空き寸法
GLが開口方向に高くなっている
門扉がGLにぶつかる

門柱の埋込部分の長さを施工現場でカットする際には、門扉の下空きが小さくなりすぎないようにしてください。
門扉閉鎖時に不具合が出る場合があります。

■フェンス高さに合わせる場合

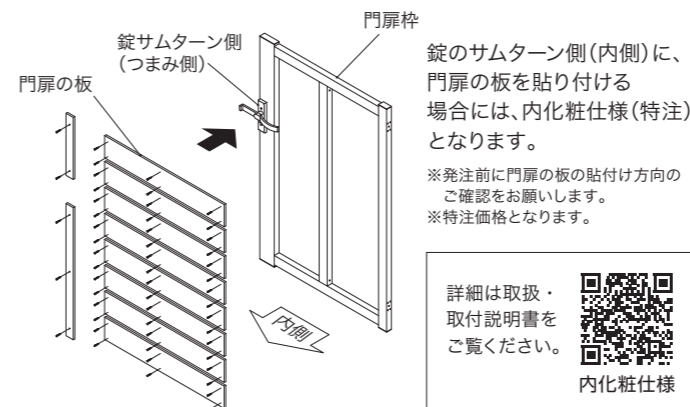
マイティフィット門扉
10段 すきま20mm W07 右吊元 内開き

マイティウッド 120サイズ 10段 すきま20mm
T-15(H1520) アルミ柱



門扉の下空きをフェンスに合わせて場合 門扉の門柱、フェンスの柱を施工現場にてカットして対応

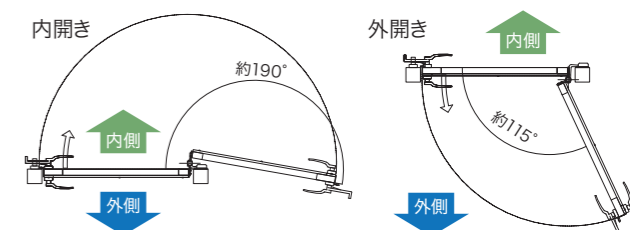
■マイティフィット門扉 内化粧仕様について(特注)



詳細は取扱・取付説明書をご覧ください。
内化粧仕様

■門扉の開閉角度について

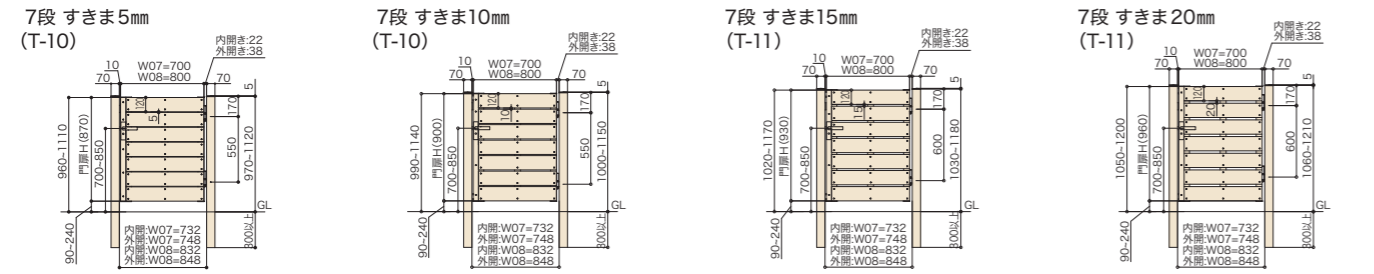
門扉の周りに障害物が無い場合のおおよその開閉角度 (吊元調整範囲で数値が変わる可能性があります)



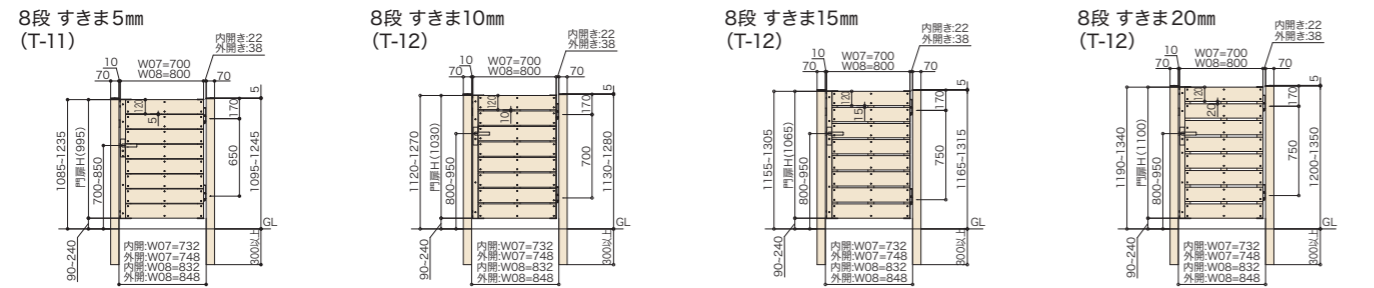
※別途運賃がかかる場合がございます。※参考基礎寸法につきましてはP117をご覧ください。※ご注意事項やお手入れにつきましてはP122-123をご覧ください。
※製品の特質上、色の濃淡や色調変化、木目模様が多少異なる場合がございます。※印刷の都合上、色は実物と多少異なる場合がございますので、サンプルにてご確認ください。

マイティフィット門扉 サイズ一覧

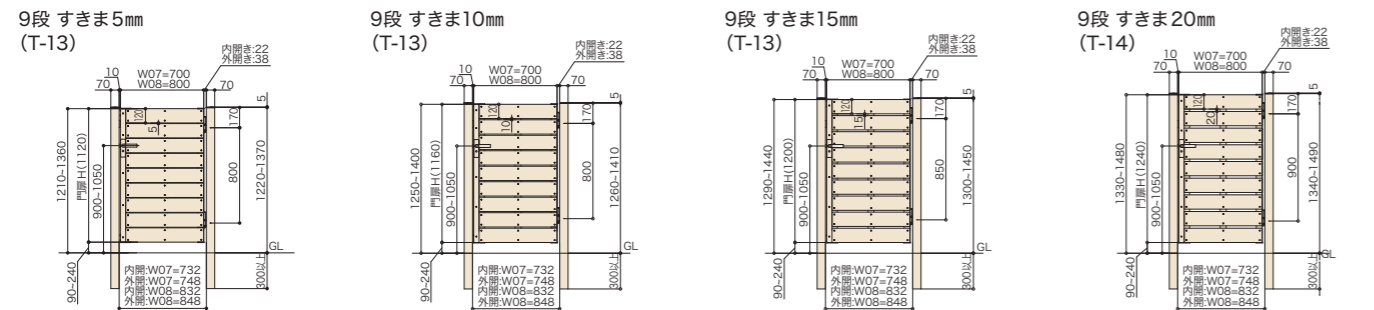
■ 7段 すきま 5mm・10mm・15mm・20mm



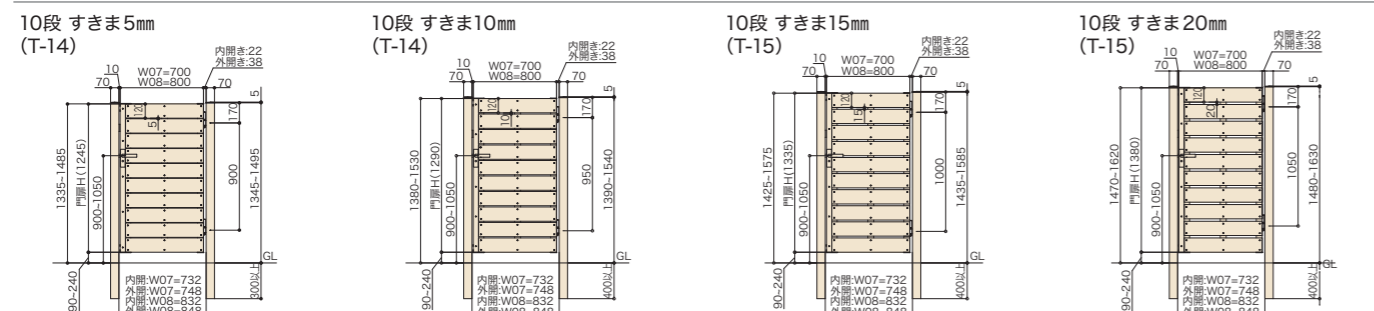
■ 8段 すきま 5mm・10mm・15mm・20mm



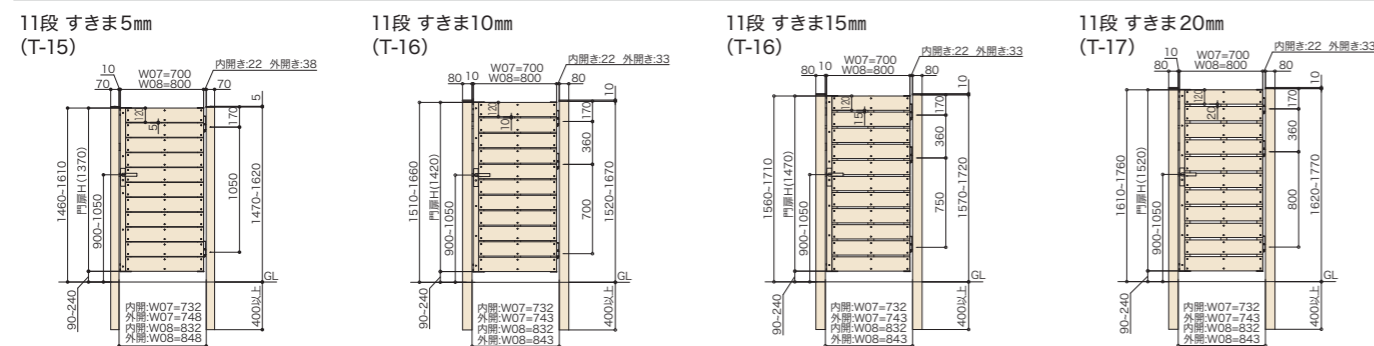
■ 9段 すきま 5mm・10mm・15mm・20mm



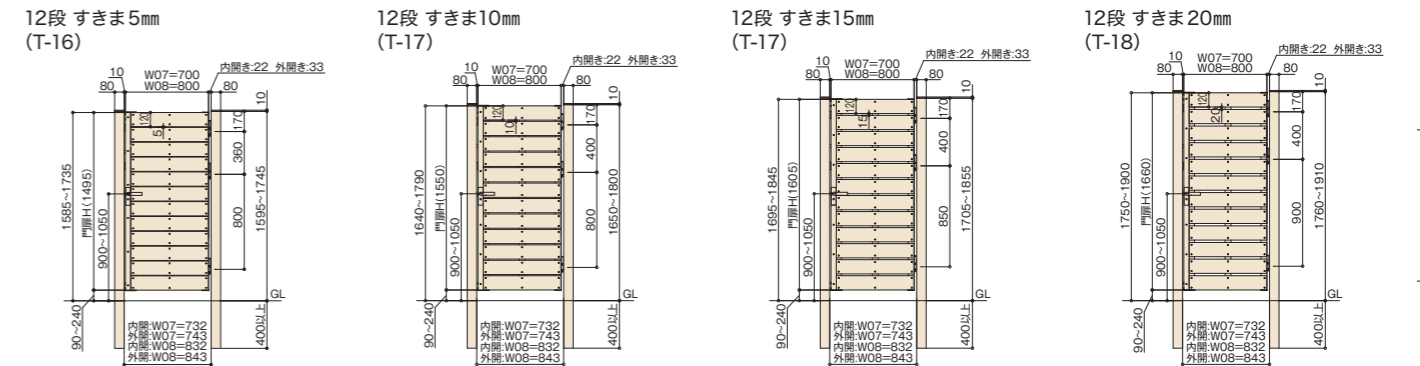
■ 10段 すきま 5mm・10mm・15mm・20mm



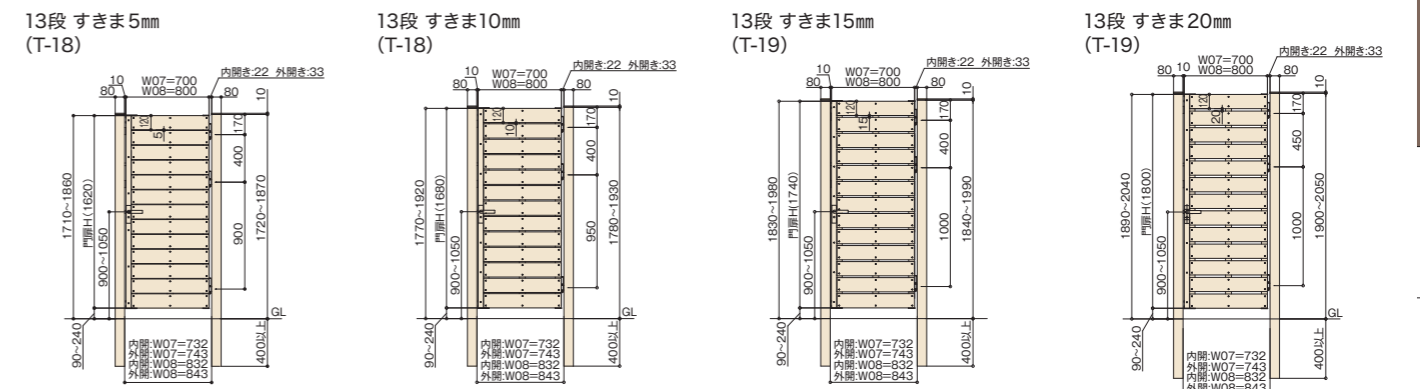
■ 11段 すきま 5mm・10mm・15mm・20mm



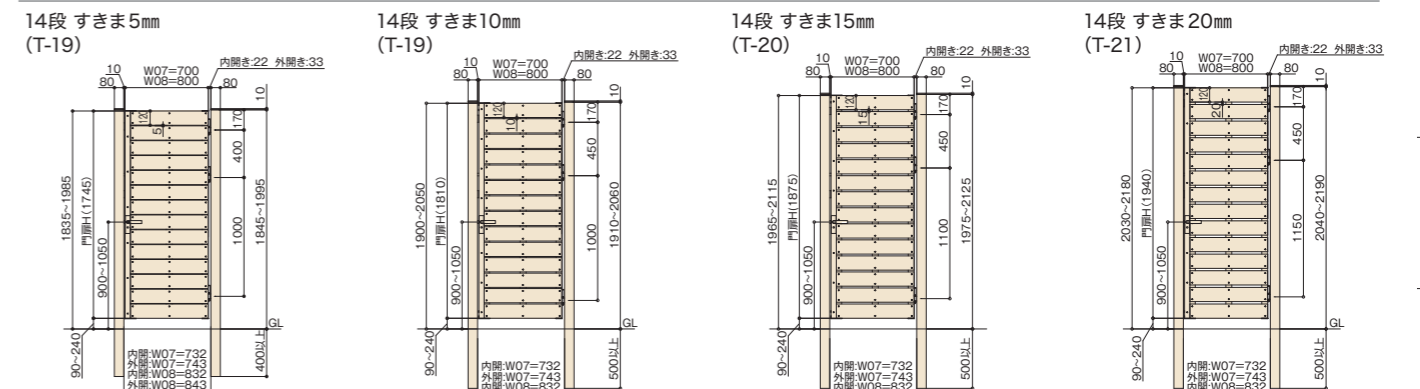
■ 12段 すきま 5mm・10mm・15mm・20mm



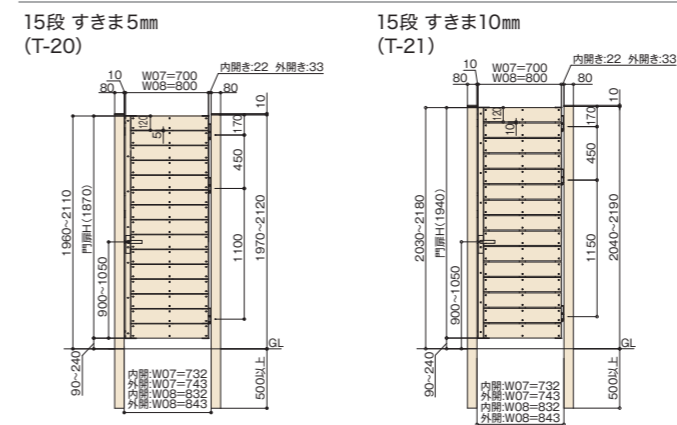
■ 13段 すきま 5mm・10mm・15mm・20mm



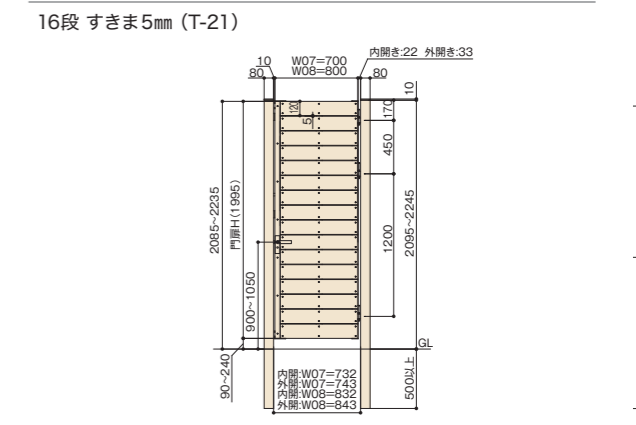
■ 14段 すきま 5mm・10mm・15mm・20mm



■ 15段 すきま 5mm・10mm



■ 16段 すきま 5mm



コンセプト

各種ご案内

マイティフィットシリーズ

フレフェンス

マイティフィット門扉

ラインスタイル

ラインスタイル門扉

タテイタスタイル

タテイタスタイル門扉

ニコボード

ニコボード門扉

Fメッシュ

Fメッシュフレフェンス

Web事例・早見表

コンセプト

各種ご案内

マイティフィットシリーズ

フレフェンス

マイティフィット門扉

ラインスタイル

ラインスタイル門扉

タテイタスタイル

タテイタスタイル門扉

ニコボード

ニコボード門扉

Fメッシュ

Web事例・早見表

Web事例・早見表



柱ピッチ 2m

柱1mピッチのラインスタイルL・M・Sより風圧強度アップ!

ラインスタイル極 すきま41.5mm(特注) T-18 カカオ

ラインスタイル極 すきま35mm T-24 シルク

セミユニットフェンス LINE STYLE 受注生産 NEW H22・H24サイズ新発売!

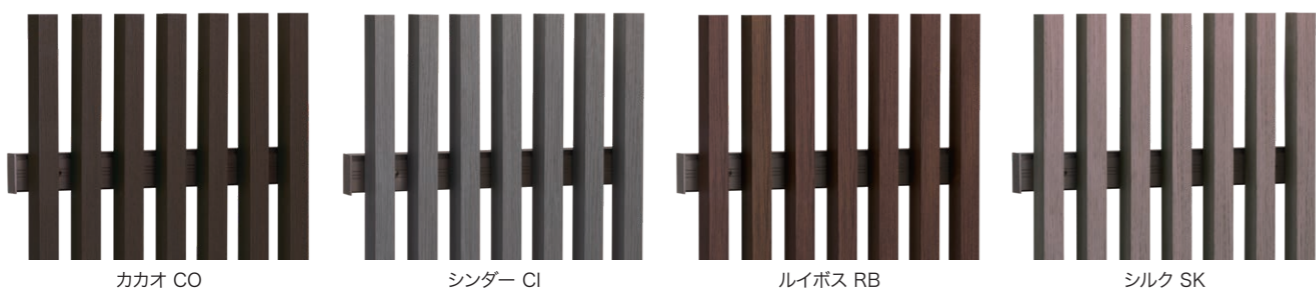
ラインスタイル 極

柱2mピッチ 格子隙間35mm パネルW455mm/枚

商品特長

人気のマイティウッド「ベーシック極」4色同柄のでタテ格子タイプ!
柱も2mピッチで施工性もUP!
パネルもW455mmのセミユニット方式を採用しています。

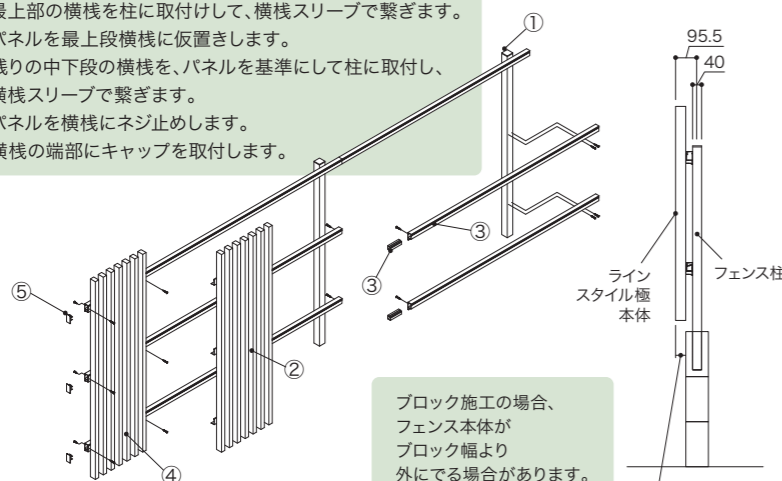
詳細は取扱・
取付説明書を
ご覧ください。



※写真はW455パネル(格子本数7本)アップ画像となります。※格子ピッチは30mm・41.5mmに変更できます。別途ご相談ください。

■ 施工に際して

- ①アルミ柱を建て、最上部の横棧を柱に取付けして、横棧スリーブで繋ぎます。
- ②パネルを最上段横棧に仮置きします。
- ③残りの中下段の横棧を、パネルを基準にして柱に取付けし、横棧スリーブで繋ぎます。
- ④パネルを横棧にネジ止めします。
- ⑤横棧の端部にキャップを取付します。

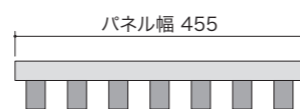


ブロック施工の場合、フェンス本体がブロック幅より外にでる場合があります。

※寸法確認ください。

■ 縦小棧パネル仕様

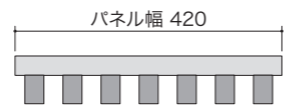
規格 縦小棧45×30mm 隙間35mm パネル幅: W455mm 格子7本



特注 縦小棧45×30mm 隙間41.5mm パネル幅: W500mm 格子7本



特注 縦小棧45×30mm 隙間30mm パネル幅: W420mm 格子7本



■ ラインスタイル極 カラーバリエーション

ラインスタイル極	カカオ CO			シンダー CI			ルイボス RB			シルク SK		
アルミ色	Cブラック	Mブラウン	Pシルバー	Cブラック	Mブラウン	Pシルバー	Cブラック	Mブラウン	Pシルバー	Cブラック	Mブラウン	Pシルバー
	CB	MB	PS	CB	MB	PS	CB	MB	PS	CB	MB	PS

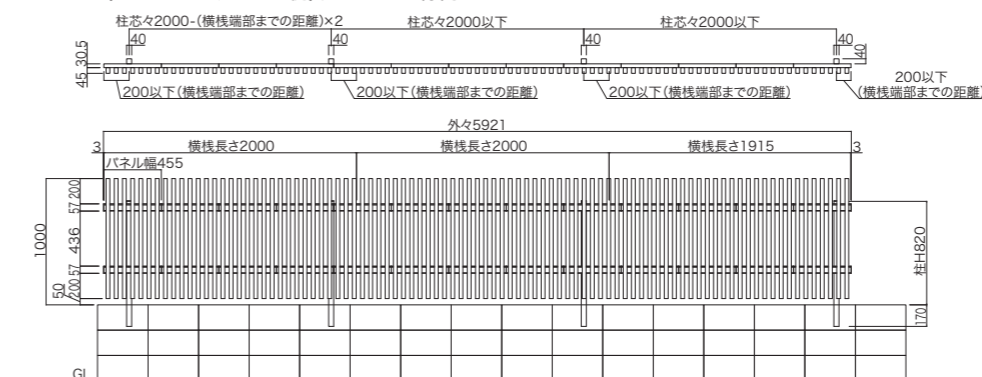
※規格の組合せ以外のカラー組合せは特注対応不可となります。

■ 門扉 同デザインの門扉はP60・61の「ラインスタイル極門扉 タイプA」をご覧ください。

※ラインスタイル極は、フェンスの使用を目的としておりますので、転落防止の機能はございません。※予告なしに仕様を変更する場合がございます。

■ 拾い出し例(参考セット価格)

■ T-10型(ブロック上に施工した例)、H=1000 隙間35

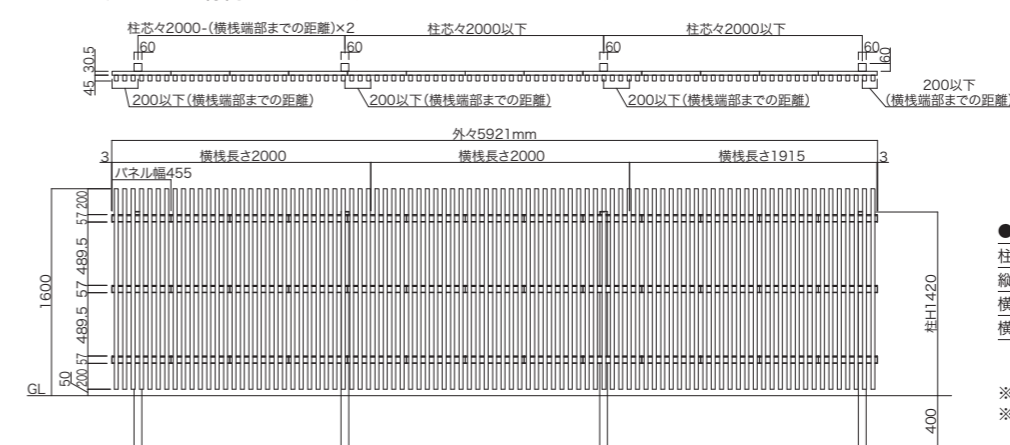


●拾い出し例: 3スパン/6m

柱	T-10	4本	¥24,000
縦小棧/パネル	T-10	14枚	¥266,000
横棧(2本入り)	L2000	3セット	¥52,200
横棧端部キャップ(4個入り)	1セット		¥3,400
合計			¥345,600/セット

※価格は全色共通です。
※両端部のタテ格子から横棧が各々17.5mm出ます。
+3mm厚のキャップが付きます。

■ T-16型、H=1600 隙間35 ※H1200超はブロック上の施工はできません。



●拾い出し例: 3スパン/6m

柱	T-16	4本	¥60,400
縦小棧/パネル	T-16	14枚	¥452,200
横棧(3本入り)	L2000	3セット	¥74,400
横棧端部キャップ(6個入り)	1セット		¥4,000
合計			¥591,000/セット

※価格は全色共通です。
※両端部のタテ格子から横棧が各々17.5mm出ます。
+3mm厚のキャップが付きます。

■ 価格

縦小棧 パネル (横棧 フェンス本体側付)

呼称	品番	定価	対応カラー	
縦小棧45×30 隙間35 パネル幅:W455 格子7本	T-10	FLSK1035□□□□	¥19,000/枚	
	T-12	FLSK1235□□□□	¥23,500/枚	
	T-14	FLSK1435□□□□	¥30,000/枚	
	T-16	FLSK1635□□□□	¥32,300/枚	
	T-18	FLSK1835□□□□	¥32,400/枚	
	T-20	FLSK2035□□□□	¥32,500/枚	
	NEW T-22	FLSK2235□□□□	¥40,000/枚	
	NEW T-24	FLSK2435□□□□	¥41,000/枚	
				□□縦小棧色 CO/RB SK/CI
				○アルミ 形材色 CB/MB PS

※工場にてW455のパネル組み立てし出荷します。

※品番の□□、○○にはカラーの色番号が入ります。縦小棧色□□とアルミ色○○をご指定ください。

柱 (アルミ形材)

呼称	横棧段数(本)	ブロック施工	角寸法(mm)	柱長さL(mm)	埋込長さ(mm)	品番	定価	対応カラー
T-10	2	可	40×40	990	170	FKPLS4040T10○○	¥6,000/本	CB MB PS
T-12	2	可	40×40	1190	170	FKPLS4040T12○○	¥11,800/本	
T-14	2	—	60×60	1620	400	FKPLS6060T14○○	¥14,700/本	
T-16	3	—	60×60	1820	400	FKPLS6060T16○○	¥15,100/本	
T-18	3	—	60×60	2120	500	FKPLS6060T18○○	¥22,500/本	
T-20	3	—	60×60	2320	500	FKPLS6060T20○○	¥22,600/本	
NEW T-22	3	—	70×70	2520	500	FKPLS7070T22○○	¥32,600/本	
NEW T-24	3	—	70×70	2720	500	FKPLS7070T24○○	¥36,800/本	

※品番の○○にはカラーの色記号が入ります。

横棧 (アルミ形材)

呼称	寸法(mm)	入数	品番	定価	対応カラー
横棧柱側(スリーブ・取付ネジ付)	L2000×W57×D30.5	2本入り	F2PL2Y2000○○	¥17,400/セット	CB/MB/PS
		3本入り	F2PL3Y2000○○	¥24,800/セット	

※品番の○○にはカラーの色記号が入ります。

横棧端部キャップ

呼称	入数	品番	定価	対応カラー
横棧端部キャップ	4個入り(取付ネジ付)	F2PL4KY△△	¥3,400/セット	BK(CB用) BR(MB用) SG(PS用)
	6個入り(取付ネジ付)	F2PL6KY△△	¥4,000/セット	

※品番の△△にはカラーの色記号が入ります。

※別途運賃がかかる場合がございます。※参考基礎寸法につきましてはP120をご覧ください。※ご注文事項やお手入れにつきましてはP122・123をご覧ください。※製品の特質上、色の濃淡や色調変化、木目模様が多量異なる場合がございます。※印刷の都合上、色は実物と多少異なる場合がございますので、サンプルにてご確認ください。

ラインスタイル 極

柱2mピッチ

格子隙間35mm

パネルW455mm/枚

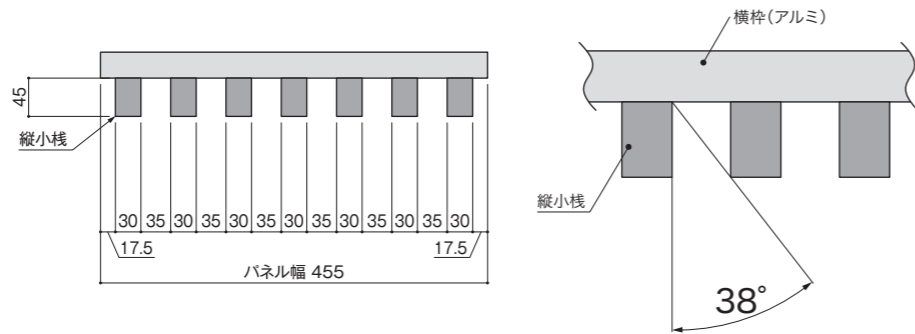
お客様の声にお応えして、

- ① 格子の隙間を35mmで規格としました。※隙間30mm・41.5mmは特注対応となります。
- ② アルミ部材(柱・横棧)の色を2色追加設定し、現場の設置条件・ご要望にフレキシブルにお応えします。

■ラインスタイル極 縦小棧パネル 上部ピッチ図

規格35mm隙間

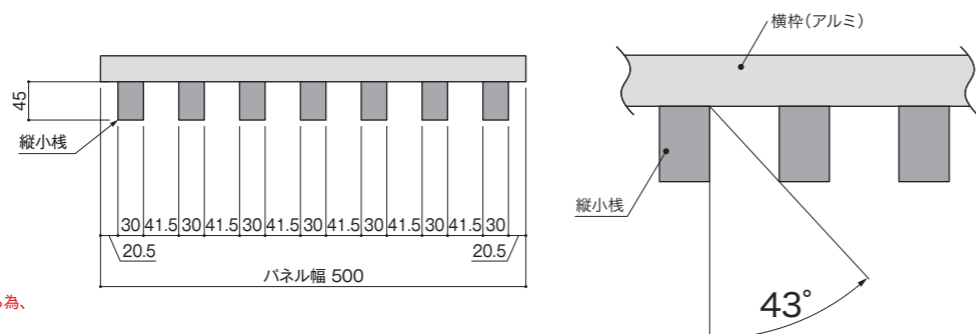
- 縦小棧45×30
- 隙間35mm
- パネル幅: W455mm
- 格子7本



特注41.5mm隙間

- 縦小棧45×30
- 隙間41.5mm
- パネル幅: W500mm
- 格子7本

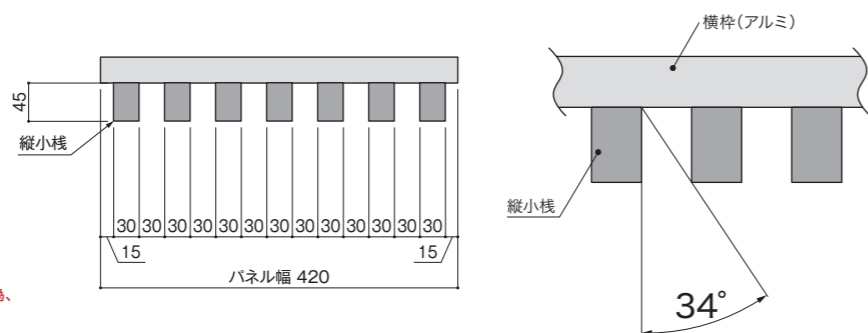
※1.パネル価格(1セット/格子7本)は規格35mm隙間と同額ですが、パネル幅は規格35mm隙間よりも広がります。よって総開口に対するパネル枚数は少なくなる為、規格35mmのセット価格より減額します。



特注30mm隙間

- 縦小棧45×30
- 隙間30mm
- パネル幅: W420mm
- 格子7本

※1.パネル価格(1セット/格子7本)は規格35mm隙間と同額ですが、パネル幅は規格35mm隙間よりも縮まります。よって総開口に対するパネル枚数は多くなる為、規格35mmのセット価格より増額します。



■ラインスタイル極の質感について

ラインスタイル極は、木質感をリアルに再現しました。

高級感あふれる木質感
(天然木の目目)



ラインスタイル極(柱2mピッチ)

エンボス(凹凸)加工による天然木のような触り心地



ラインスタイル Lタイプ(柱1mピッチ)

■ラインスタイル極 カラー組合せ

※写真はW455パネル(格子本数7本)アップ画像となります。※格子ピッチは30mm・41.5mmに変更できます。別途ご相談ください。

		アルミカラー		
		NEW Cブラック(CB)	NEW Pシルバー(PS)	Mブラウン(MB)
格子カラー	カカオ CO			
	シンダー CI			
	ルイボス RB			
	シルク SK			
	シンダー CI × Cブラック(CB)	シンダー CI × Pシルバー(PS)	シンダー CI × Mブラウン(MB)	

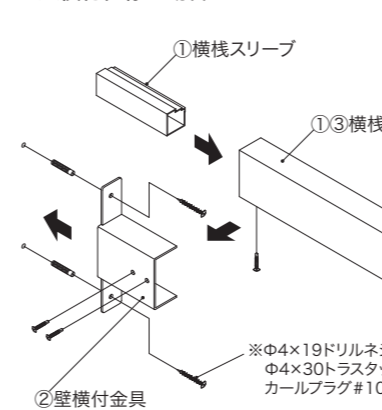
※別途運賃がかかる場合がございます。※参考基礎寸法につきましてはP120をご覧ください。※ご注意事項やお手入れにつきましてはP122-123をご覧ください。

※ラインスタイル極は、フェンスの使用を目的としておりますので、転落防止の機能はございません。※予告なしに仕様を変更する場合がございます。

※製品の特質上、色の濃淡や色調変化、木目模様が多少異なる場合がございます。※印刷の都合上、色は実物と多少異なる場合がございますので、サンプルにてご確認ください。

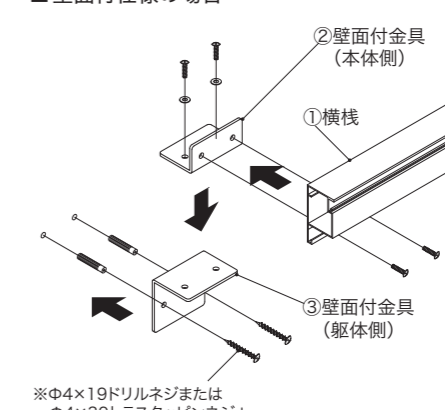
■ 施工について

■ 壁横付仕様の場合



- ①Φ4×19ドリルネジで横棧端部に横棧スリーブを取付します。
- ②壁横付金具を壁に取付します。
※Φ4×19ドリルネジまたはΦ4×30トラスタッピンネジ+カールプラグ#10(下穴Φ6.4長さ32)のどちらかで取付してください。
- ③Φ4×19ドリルネジで横棧を壁横付金具に取付します。

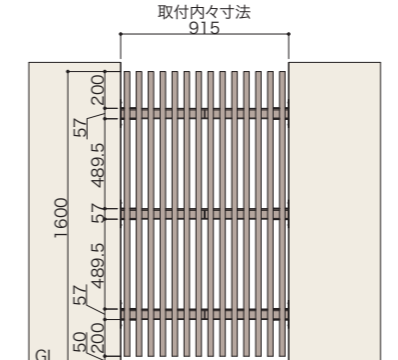
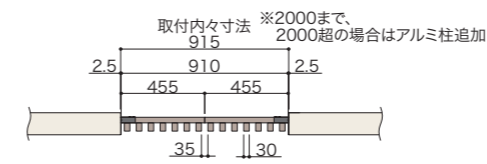
■ 壁面付仕様の場合



- ①Φ5×12ナベ小ネジで横棧に壁面付金具(本体側)を取付します。
- ②Φ5×12ナベ小ネジで壁面付金具(本体側)と壁面付金具(躯体側)を取付します。
- ③壁面付金具を壁に取付します。
※Φ4×19ドリルネジまたはΦ4×30トラスタッピンネジ+カールプラグ#10(下穴Φ6.4長さ32)のどちらかで取付してください。

■ 拾い出し例(参考セット価格)

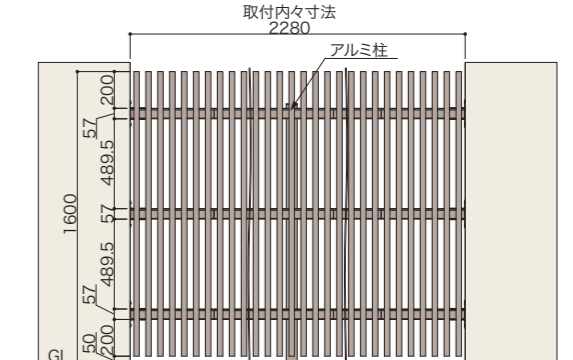
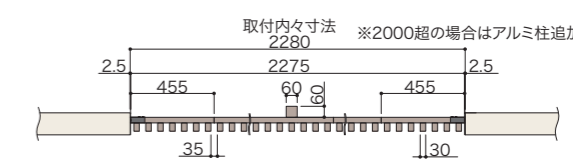
■ ラインスタイル極 すきま35mm (T-16) 壁横付仕様 取付内々寸法:W915(455×2+5)



● 拾い出し例: 取付寸法W915(455×2+5)

縦小棧パネル	T-16	2枚	¥64,600
横棧(3本入)	L2000	1セット	¥24,800
壁横付金具	3個入	2セット	¥27,200
※価格は全色共通です。 合計 ¥116,600/セット			

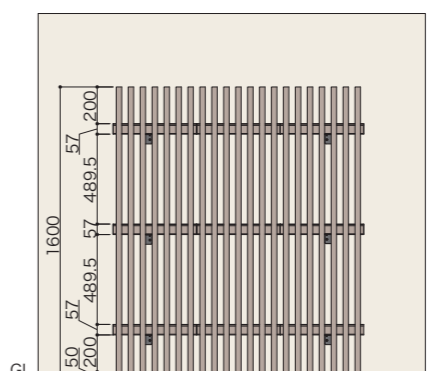
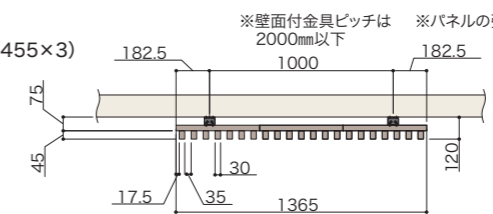
■ ラインスタイル極 すきま35mm (T-16) 壁面付仕様 取付内々寸法:W2280(455×5+5)



● 拾い出し例: 取付寸法W2280(455×5+5)

柱	T-16	1本	¥15,100
縦小棧パネル	T-16	5枚	¥161,500
横棧(3本入)	L2000	2セット	¥49,600
壁横付金具	3個入	2セット	¥27,200
※価格は全色共通です。 合計 ¥253,400/セット			

■ ラインスタイル極 すきま35mm (T-16) 壁面付仕様 取付寸法:W1365(455×3)



● 拾い出し例: 取付寸法W1365(455×3)

縦小棧パネル	T-16	3枚	¥96,900
横棧(3本入)	L2000	1セット	¥24,800
横棧端部キャップ(6個入)		1セット	¥4,000
壁面付金具	3個入	2セット	¥37,200
※価格は全色共通です。 合計 ¥162,900/セット			

※別途運賃がかかる場合がございます。※ご注意事項やお手入れにつきましてはP122・123をご覧ください。
※製品の特質上、色の濃淡や色調変化、木目模様が多量異なる場合がございます。※印刷の都合上、色は実物と多少異なる場合がございますので、サンプルにてご確認ください。



セミュニットフェンス LINE STYLE 受注生産

NEW ラインスタイル極 壁付け仕様 (壁横付仕様・壁面付仕様)

タテ格子フェンスの更なるデザイン性・汎用性をアップするために壁付け金具をご用意しました。プランニングのお役に立つアイテムです。

※「壁横付金具」「壁面付金具」は2mピッチの横棧専用となります。1mピッチのラインスタイルL・M・Sにはご使用になれません。



◎ ラインスタイル極 壁横付仕様

壁と壁の間にラインスタイル極を取り付ける場合におすすめの金具です。



壁横付仕様

対応フェンス	呼称	入数	品番	定価	カラー
ラインスタイル極	壁横付金具 (スリーブ・取付ネジ付)	2個入	FKPL2YTGBK	¥9,500/セット	ブラック
		3個入	FKPL3YTGBK	¥13,600/セット	

※同梱している取付ネジは、ドリルネジとカールプラグ#10(下穴Φ6.4 長さ32)になります。取付する面の材質や仕様により、別途取付ネジを用意してください。※住宅の外壁への取付はご注意ください。

◎ ラインスタイル極 壁面付仕様

壁の前面にラインスタイル極を取り付ける場合におすすめの金具です。

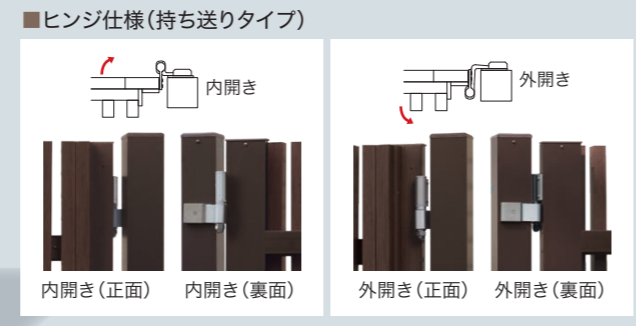
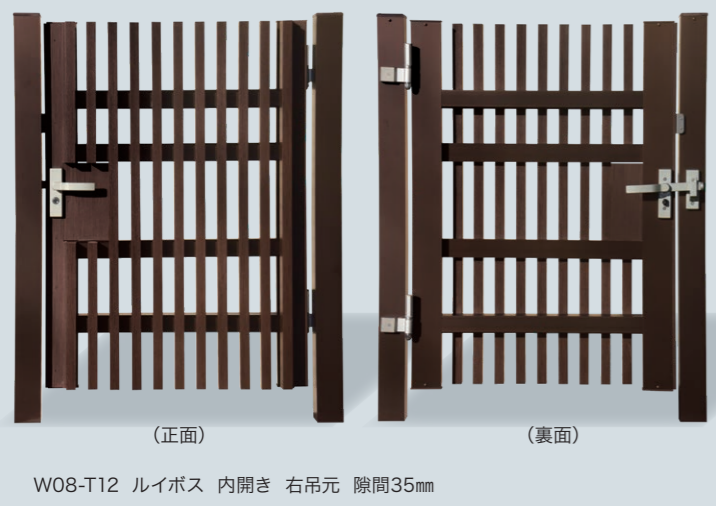


壁面付仕様

対応フェンス	呼称	入数	品番	定価	カラー
ラインスタイル極	壁面付金具 (取付ネジ付)	2個入	FKPL2MTGBK	¥13,000/セット	ブラック
		3個入	FKPL3YMG BK	¥18,600/セット	

※同梱している取付ネジは、ドリルネジとカールプラグ#10(下穴Φ6.4 長さ32)になります。取付する面の材質や仕様により、別途取付ネジを用意してください。※住宅の外壁への取付はご注意ください。

※ラインスタイル極は、フェンスの使用を目的としておりますので、転落防止の機能はございません。※予告なしに仕様を変更する場合がございます。



※写真は右吊元(外観)、錠左側(左吊元、錠右側も可能です)。
※隙間(5mm単位)変更も可能です。
※ご指定の格子タイプ隙間により、端部の隙間が変更になる場合がございます。
※錠について: シリンダー錠(家側はサムターン仕様)

セムユニット門扉 LINE STYLE MONP 受注生産

NEW ラインスタイル極門扉 タイプA

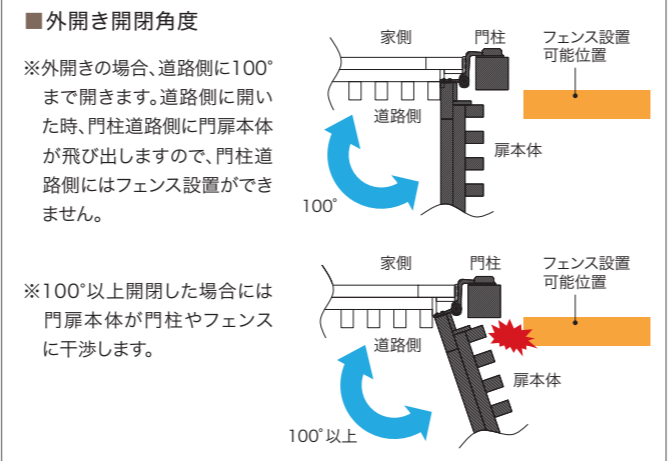
お庭全体を木目調フェンス素材でトータルコーディネート。

ラインスタイル極とのコーディネートが可能な門扉です。

■仕様

門扉縦小棧	工場セムユニット(門扉の縦小棧ユニットを現場で組立てます)。 ラインスタイル極同等 縦小棧4色
柱	アルミ80角:Cブラック・Mブラウン・Pシルバー 持ち送り+ヒンジ:ステンカラー T14サイズ超は持ち送り+ヒンジが3ヶ所になります。 T14サイズ超はスチール補強材入になります。
門扉アルミ枠	Cブラック・Mブラウン・Pシルバー T14サイズ超は中棧が入ります。
動作	片内開き・片外開き
錠	アルミダイキャスト製 シリンダー錠(家側はサムターン仕様) ステンカラー

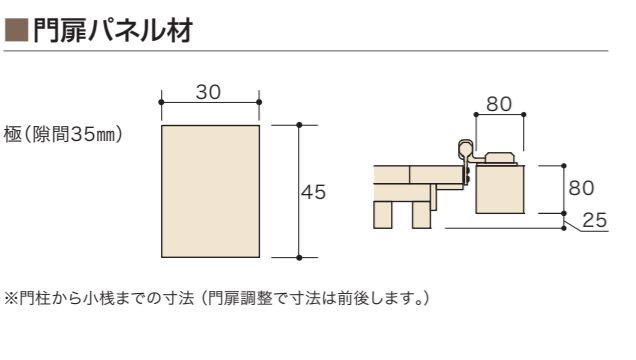
※錠等の部品・仕様は予告無く変更する場合がございます。



■カラー

縦小棧	門扉パネル色		カカオ CO	シンダー CI	ルイボス RB	シルク SK
	門柱	門扉アルミ枠	Mブラウン	Pシルバー	Mブラウン	Pシルバー
		錠	Mブラウン	Pシルバー	Mブラウン	Pシルバー
			ステンカラー	ステンカラー	ステンカラー	ステンカラー

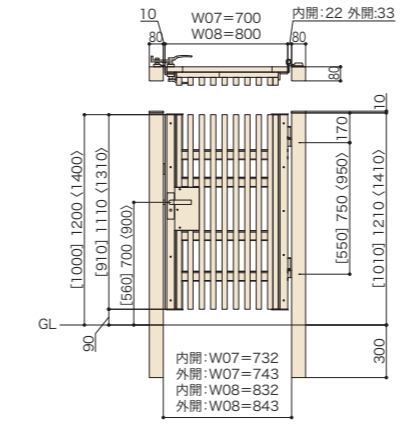
※門柱・門扉のアルミ材の色に関しては、左記Cブラック・Mブラウン・Pシルバーの3色より選択可能です。
※規格の組合せ以外のカラー組合せは別途お問い合わせください。



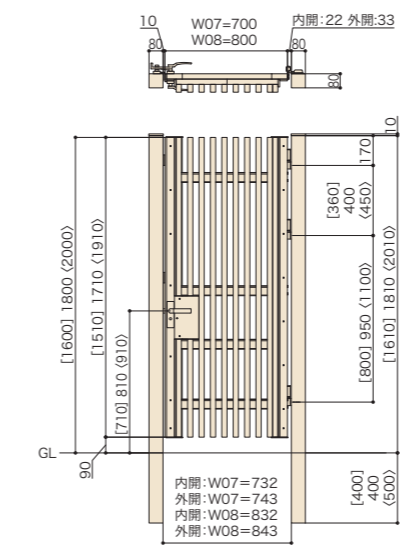
※別途運賃がかかる場合がございます。※参考基礎寸法につきましてはP117をご覧ください。※ご注意事項やお手入れにつきましてはP122・123をご覧ください。
※製品の特質上、色の濃淡や色調変化、木目模様が多少異なる場合がございます。※印刷の都合上、色は実物と多少異なる場合がございますので、サンプルにてご確認ください。

■価格・寸法

門柱仕様(標準)
図は W07-T12 内開き
[]:T10用 ():T14用



門柱仕様(高尺)
図は W07-T18 内開き
[]:T16用 ():T20用



※下空き90mmとなっておりますが、現場状況に対して90mm未満にさせていただくことも可能です。ただし開閉可能をご確認ください。

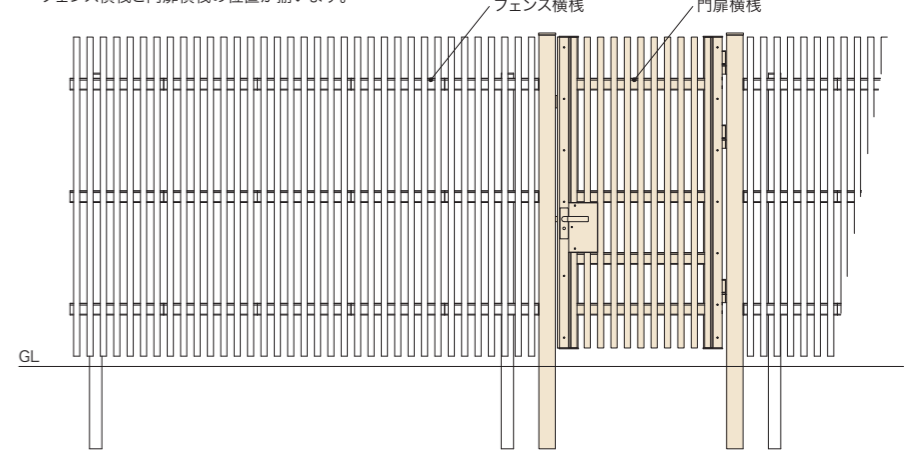
セムユニット門扉 門扉の縦小棧ユニットを現場で組立てます。

呼称	扉本体寸法	門柱寸法	品番	定価(内開き)	定価(外開き)
07-10	W700×H910	80角	FLSKMA0710■△□□	¥178,400	¥186,700
07-12	W700×H1110		FLSKMA0712■△□□	¥192,100	¥200,400
07-14	W700×H1310		FLSKMA0714■△□□	¥205,400	¥213,700
07-16	W700×H1510	80角(補強入)	FLSKMA0716■△□□	¥291,600	¥304,000
07-18	W700×H1710		FLSKMA0718■△□□	¥295,100	¥307,600
07-20	W700×H1910		FLSKMA0720■△□□	¥301,300	¥313,800
08-10	W800×H910	80角	FLSKMA0810■△□□	¥180,600	¥188,900
08-12	W800×H1110		FLSKMA0812■△□□	¥193,700	¥202,000
08-14	W800×H1310		FLSKMA0814■△□□	¥215,900	¥224,200
08-16	W800×H1510	80角(補強入)	FLSKMA0816■△□□	¥303,000	¥315,400
08-18	W800×H1710		FLSKMA0818■△□□	¥308,700	¥321,100
08-20	W800×H1910		FLSKMA0820■△□□	¥315,800	¥328,300

※品番の□□には門扉パネル色のカラーの色記号が入ります。
※品番の△にはI(アイ:内開き)、O(オー:外開き)が入ります。
※品番の■にはR(右吊元)、L(左吊元)が入ります。
※価格はセット価格です。(縦小棧共通・門柱・アルミ枠・錠・部品一式が含まれます。)
※ラインスタイル極門扉は門扉本体重量が大きいので、門柱は全サイズ80角になります。

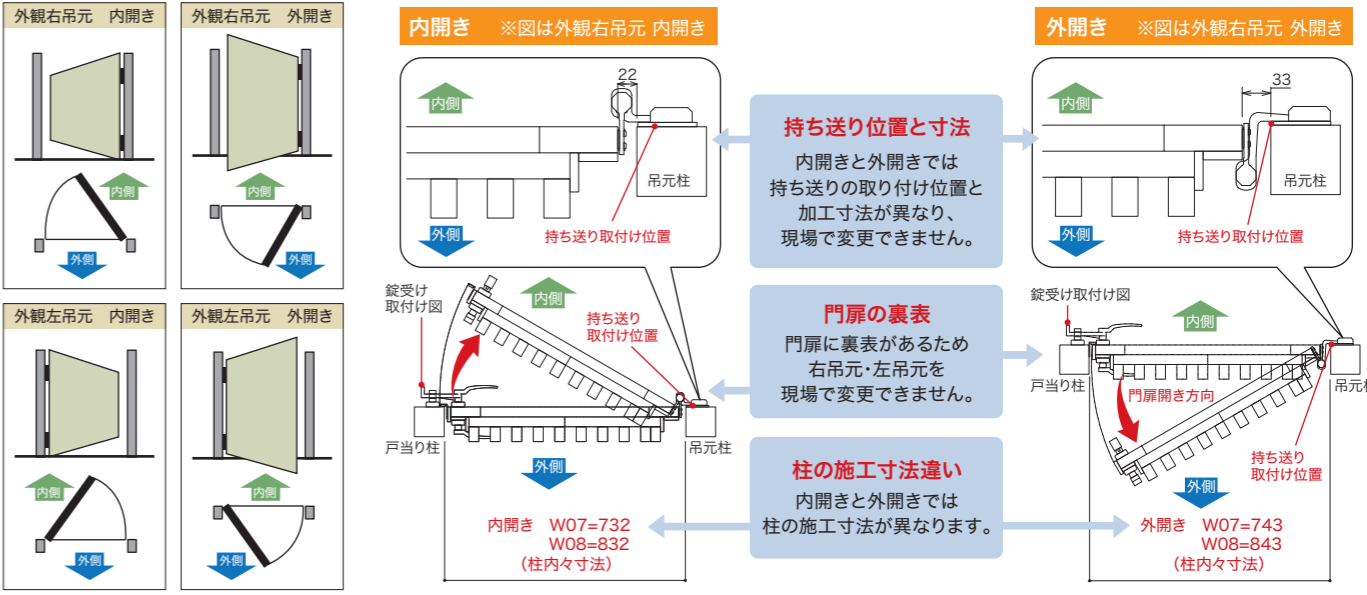
※ご発注の際に、吊元左右と門扉縦小棧隙間(5mm単位)をご指定ください。
※隙間最小寸法は30mmになります。
※ご指定の格子タイプ隙間により、端部の隙間が変更になる場合がございます。

■ラインスタイル極門扉 タイプA フェンスとの組合



■外観吊元左右(発注時指定) ■ご発注時の注意点(内開きと外開き、右吊元と左吊元の違い)

※施工時、「内開き」と「外開き」、「右吊元」と「左吊元」の変更はできませんので、必ず発注時にご指定ください。





ラインスタイル Lタイプ T-20 シンプルウッド 隙間35mm

ラインスタイル Lタイプ T-16 ダークブラウン 隙間35mm

セミユニットフェンス LINE STYLE 実用新案取得済 受注生産

柱ピッチ 1m

ラインスタイル (L・M・Sタイプ)

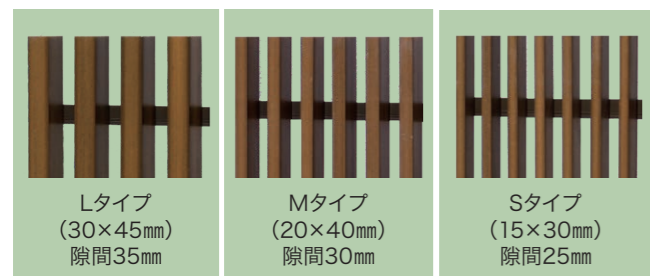
人気の縦格子を低価格で実現。

人気の縦格子に木目調で
耐候性のある人工木材を使用し製品化。
また、ラインスタイル(L・M・Sタイプ)は、
1つ1つのユニットサイズが小さいため、
より施工性が高くなりました。

※格子ピッチは5mm単位で自由に変更できます。
(最小隙間L:30mm・M:20mm・S:10mm)
別途ご相談ください。

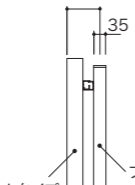


横棧 端部キャップ

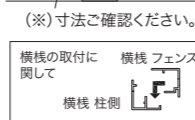
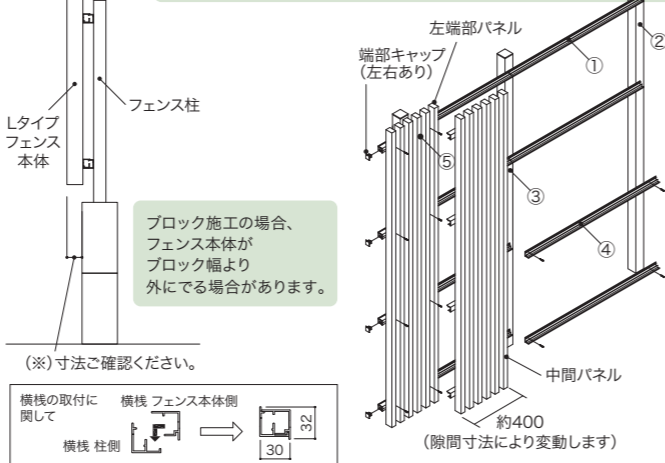


■施工に際して

Lタイプ:92.5
Mタイプ:87.5
Sタイプ:77.5

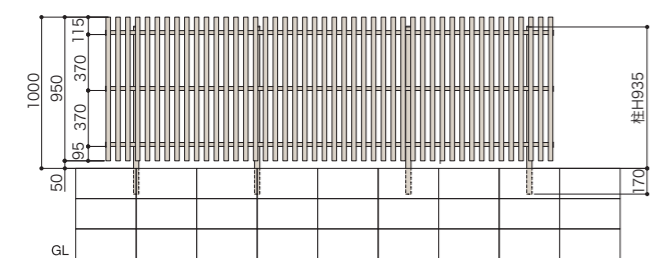
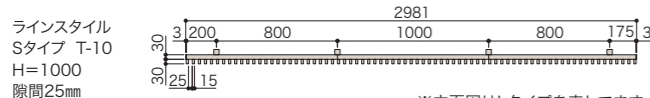
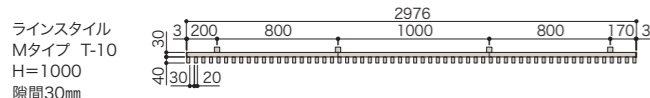
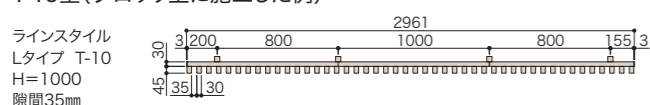


- ①柱の最上部の横棧をネジ止め(φ4×25ドリルネジ)します。
- ②柱の垂直水平を確認して、基礎コンクリート(モルタル)を打設します。
- ③パネルを最上部横棧に仮置きします。
- ④残りの中下段の横棧を、パネルを基準にして柱に取付けます。
- ⑤パネルを横棧にネジ止め(φ4×25ドリルネジ)します。



■拾い出し例(参考セット価格)

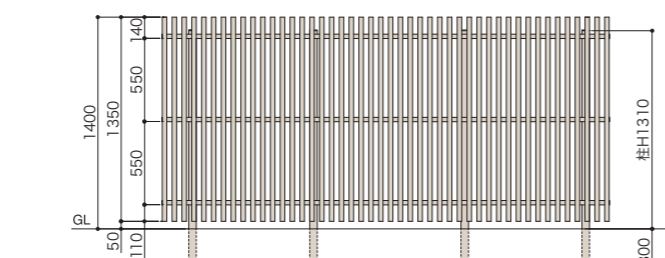
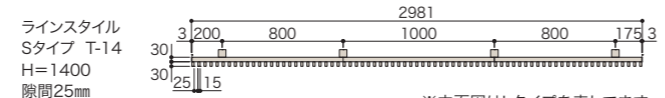
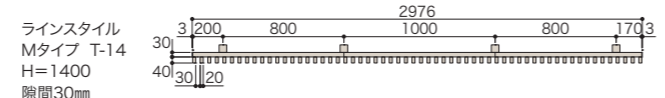
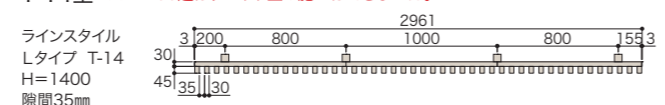
T-10型(ブロック上に施工した例)



●拾い出し例: 3スパン/3m ※価格・数量は全タイプ共通です。

400 左端部パネル	T-10	1枚	¥20,600
400 右端部パネル	T-10	1枚	¥20,600
400 中間パネル	T-10	6枚	¥123,600
柱	T-10	4本	¥18,000
横棧	L2000	3本	¥8,400
	L1000	3本	¥4,200
合計			¥195,400/セット

T-14型 ※H1200超はブロック上の施工はできません。



●拾い出し例: 3スパン/3m ※価格・数量は全タイプ共通です。

400 左端部パネル	T-14	1枚	¥24,900
400 右端部パネル	T-14	1枚	¥24,900
400 中間パネル	T-14	6枚	¥149,400
柱	T-14	4本	¥21,200
横棧	L2000	3本	¥8,400
	L1000	3本	¥4,200
合計			¥233,000/セット

■門扉 同デザインの門扉はP64・65の「ラインスタイル門扉 タイプA」をご覧ください。

※ラインスタイルは、フェンスの使用を目的としておりますので、転落防止の機能はございません。※予告なしに仕様を変更する場合がございます。

■カラー

縦小棧	ダークブラウンDB	ノーブルブラウンNB	チークブラウンTB	シンプルウッドSW	オフホワイトOW
柱・横棧 (アルミ形材)	Cブラック CB		Mブラウン MB		Cホワイト CW

■価格

Lタイプ 縦小棧パネル (横棧 フェンス本体側 付)

※実際のパネルユニット幅寸法は下記サイズのW寸法をご確認ください。

呼称	品番	定価			パネル仕様(mm)	対応カラー
		左端部	中間	右端部		
Lタイプ 隙間 35mm 	T-10	FLSL10●□□	¥20,600/枚	¥20,600/枚	L: 左端部パネル W355 R: 右端部パネル W390 Y: 中間パネル W390 (6本小棧) (端部キャップ厚み3mm)	DB NB TB SW OW
	T-12	FLSL12●□□	¥22,700/枚	¥22,700/枚		
	T-14	FLSL14●□□	¥24,900/枚	¥24,900/枚		
	T-16	FLSL16●□□	¥27,000/枚	¥27,000/枚		
	T-18	FLSL18●□□	¥29,200/枚	¥29,200/枚		
	T-20	FLSL20●□□	¥31,400/枚	¥31,400/枚		

※左端部パネル・右端部パネルは横棧端部キャップを同梱しています。

※品番の●にはパネルの仕様記号、□□にはカラーの色記号が入ります。

Mタイプ 縦小棧パネル (横棧 フェンス本体側 付)

※実際のパネルユニット幅寸法は下記サイズのW寸法をご確認ください。

呼称	品番	定価			パネル仕様(mm)	対応カラー
		左端部	中間	右端部		
Mタイプ 隙間 30mm 	T-10	FLSM10●□□	¥20,600/枚	¥20,600/枚	L: 左端部パネル W370 R: 右端部パネル W400 Y: 中間パネル W400 (8本小棧) (端部キャップ厚み3mm)	DB NB TB SW OW
	T-12	FLSM12●□□	¥22,700/枚	¥22,700/枚		
	T-14	FLSM14●□□	¥24,900/枚	¥24,900/枚		
	T-16	FLSM16●□□	¥27,000/枚	¥27,000/枚		
	T-18	FLSM18●□□	¥29,200/枚	¥29,200/枚		
	T-20	FLSM20●□□	¥31,400/枚	¥31,400/枚		

※左端部パネル・右端部パネルは横棧端部キャップを同梱しています。

※品番の●にはパネルの仕様記号、□□にはカラーの色記号が入ります。

Sタイプ 縦小棧パネル (横棧 フェンス本体側 付)

※実際のパネルユニット幅寸法は下記サイズのW寸法をご確認ください。

呼称	品番	定価			パネル仕様(mm)	対応カラー
		左端部	中間	右端部		
Sタイプ 隙間 25mm 	T-10	FLSS10●□□	¥20,600/枚	¥20,600/枚	L: 左端部パネル W375 R: 右端部パネル W400 Y: 中間パネル W400 (10本小棧) (端部キャップ厚み3mm)	DB NB TB SW OW
	T-12	FLSS12●□□	¥22,700/枚	¥22,700/枚		
	T-14	FLSS14●□□	¥24,900/枚	¥24,900/枚		
	T-16	FLSS16●□□	¥27,000/枚	¥27,000/枚		
	T-18	FLSS18●□□	¥29,200/枚	¥29,200/枚		
	T-20	FLSS20●□□	¥31,400/枚	¥31,400/枚		

※左端部パネル・右端部パネルは横棧端部キャップを同梱しています。

※品番の●にはパネルの仕様記号、□□にはカラーの色記号が入ります。

柱 (アルミ形材)

呼称	品番	横棧段数(本)	ブロック施工	角寸法(mm)	柱長さL(mm)	埋込長さ(mm)	定価	対応カラー
T-10	FPLS3535T10○○	3	可	35×35 (t=2)	1105	170	¥4,500/本	CB/MB/CW
T-12	FPLS3535T12○○		可		1305	170	¥5,200/本	
T-14	FPLS5050T14○○	4	—	50×50 (t=1.5/1.2)	1610	300	¥5,300/本	
T-16	FPLS5050T16○○		—		1940	400	¥6,300/本	
T-18	FPLS6060T18○○		—		2110	400	¥10,300/本	
T-20	FPLS6060T20○○		—		2415	500	¥11,100/本	

※品番の○○にはカラーの色記号が入ります。

横棧 (アルミ形材)

部材名	品番	寸法(mm)	定価	対応カラー
横棧・柱側 (取付ネジ付) 	FPLY1000○○	L1000×W29×D28.5	¥1,400/本	CB/MB/CW
	FPLY2000○○	L2000×W29×D28.5	¥2,800/本	

※横棧 フェンス側は、縦小棧パネルユニットに工場にてあらかじめ組み付けて出荷となります。

※品番の○○にはカラーの色記号が入ります。

※別途運賃がかかる場合がございます。※参考基礎寸法につきましてはP121をご覧ください。※ご注意事項やお手入れにつきましてはP122・123をご覧ください。
※製品の特質上、色の濃淡や色調変化、木目模様が多量異なる場合がございます。※印刷の都合上、色は実物と多少異なる場合がございますので、サンプルにてご確認ください。

■ヒンジ仕様(持ち送りタイプ)

内開き 外開き

内開き(正面) 内開き(裏面) 外開き(正面) 外開き(裏面)

■門扉縦小棧種類ご指定ください。

Lタイプ(隙間35mm) Mタイプ(隙間30mm) Sタイプ(隙間25mm)

W08-T12 チークブラウン 内開き
右吊元 Mタイプ 隙間30mm

※写真は右吊元(外観)、錠左側(左吊元、錠右側も可能です)。※門扉縦小棧種類(L・M・S)・隙間(5mm単位)変更も可能です。
※ご指定の格子タイプ隙間により、端部の隙間が変更になる場合がございます。※錠について:シリンダー錠(家側はサムターン仕様)

セミュニット門扉 LINE STYLE MONP 受注生産

ラインスタイル門扉 タイプA

お庭全体を木目調フェンス素材でトータルコーディネート。

ラインスタイル L・M・Sタイプとのコーディネートが可能な門扉です。

詳細は取扱・取付説明書をご覧ください。

■仕様

門扉縦小棧	工場セミュニット(門扉の縦小棧ユニットを現場で組立てます。) ラインスタイル同等 縦小棧5色 Lタイプ・Mタイプ・Sタイプ
門柱	アルミ80角:Cブラック・Mブラウン・Cホワイト 持ち送り+ヒンジ:ステンカラー T14サイズ超は持ち送り+ヒンジが3ヶ所になります。 T14サイズ超はスチール補強材入になります。
門扉アルミ枠	Cブラック・Mブラウン・Cホワイト T14サイズ超は中棧が入ります。
動作	片内開き・片外開き
錠	アルミダイキャスト製 シリンダー錠(家側はサムターン仕様) ステンカラー

※錠等の部品・仕様は予告無く変更する場合がございます。

■外開き開閉角度

※外開きの場合、道路側に100°まで開きます。道路側に開いた時、門柱道路側に門扉本体が飛び出しますので、門柱道路側にはフェンス設置ができません。

※100°以上開閉した場合には門扉本体が門柱やフェンスに干渉します。

■カラー

縦小棧	ダークブラウン DB		ノーブルブラウン NB		チークブラウン TB		シンプルウッド SW		オフホワイト OW	
	門扉パネル色	Cブラック	Mブラウン	Mブラウン	Mブラウン	Mブラウン	Mブラウン	Cホワイト	Cホワイト	
門柱	Cブラック	Mブラウン	Mブラウン	Mブラウン	Mブラウン	Mブラウン	Mブラウン	Cホワイト	Cホワイト	
門扉アルミ枠	Cブラック	Mブラウン	Mブラウン	Mブラウン	Mブラウン	Mブラウン	Mブラウン	Cホワイト	Cホワイト	
錠	ステンカラー	ステンカラー	ステンカラー	ステンカラー	ステンカラー	ステンカラー	ステンカラー	ステンカラー	ステンカラー	

■門扉の開閉角度について

門扉の周りに障害物が無い場合のおおよその開閉角度(吊元調整範囲で数値が変わる可能性があります)

内開き 約190°
外開き 約100°

※別途運賃がかかる場合がございます。※参考基礎寸法につきましてはP117をご覧ください。※ご注意事項やお手入れにつきましてはP122・123をご覧ください。
※製品の特質上、色の濃淡や色調変化、木目模様が多少異なる場合がございます。※印刷の都合上、色は実物と多少異なる場合がございますので、サンプルにてご確認ください。

■価格・寸法

門柱仕様(標準)

図は W07-T12 内開き・右吊元・Lタイプ 隙間35mmを示す。
[]:T10 <):T14

門柱仕様(高尺)

図は W07-T18 内開き・右吊元・Lタイプ 隙間35mmを示す。
[]:T16 <):T20

セミュニット門扉

門扉の縦小棧ユニットを現場で組立てます。

呼称	扉本体寸法	門柱寸法	品番	定価(内開き)	定価(外開き)
07-10	W700×H910	80角	FLSMA0710■△□□	¥178,400	¥186,700
07-12	W700×H1110		FLSMA0712■△□□	¥192,100	¥200,400
07-14	W700×H1310		FLSMA0714■△□□	¥205,400	¥213,700
07-16	W700×H1510	80角(補強入)	FLSMA0716■△□□	¥291,600	¥304,000
07-18	W700×H1710		FLSMA0718■△□□	¥295,100	¥307,600
07-20	W700×H1910		FLSMA0720■△□□	¥301,300	¥313,800
08-10	W800×H910	80角	FLSMA0810■△□□	¥180,600	¥188,900
08-12	W800×H1110		FLSMA0812■△□□	¥193,700	¥202,000
08-14	W800×H1310		FLSMA0814■△□□	¥215,900	¥224,200
08-16	W800×H1510	80角(補強入)	FLSMA0816■△□□	¥303,000	¥315,400
08-18	W800×H1710		FLSMA0818■△□□	¥308,700	¥321,100
08-20	W800×H1910		FLSMA0820■△□□	¥315,800	¥328,300

※品番の□□には門扉パネル色のカラーの色記号が入ります。
※品番の△にはI(アイ:内開き)、O(オー:外開き)が入ります。
※品番の■にはR(右吊元)、L(左吊元)が入ります。
※価格はセット価格です。(縦小棧共通・門柱・アルミ枠・錠・部品一式が含まれます。)
※ラインスタイル門扉は門扉本体重量が大きいので、門柱は全サイズ80角になります。

※ご発注の際に、吊元左右と門扉縦小棧種類(L・M・S)・隙間(5mm単位)をご指定ください。
※隙間最小寸法は縦小棧種類により異なります。
(Lタイプ最小隙間:30mm・Mタイプ最小隙間:20mm・Sタイプ最小隙間:10mm)
※ご指定の格子タイプ隙間により、端部の隙間が変更になる場合がございます。

■門扉パネル材

※パネルサイズをご指定ください。

Lタイプ(隙間35mm) Mタイプ(隙間30mm) Sタイプ(隙間25mm)

※門柱から小棧までの寸法(門扉調整で寸法は前後します。)

Lタイプ Mタイプ Sタイプ

■外観吊元左右(発注時指定) ■ご発注時の注意点(内開きと外開き、右吊元と左吊元の違い)

※施工時、「内開き」と「外開き」、「右吊元」と「左吊元」の変更はできませんので、必ず発注時にご指定ください。

内開き ※図は外観右吊元 内開き

外開き ※図は外観右吊元 外開き

持ち送り位置と寸法
内開きと外開きでは持ち送りの取り付け位置と加工寸法が異なり、現場で変更できません。

門扉の裏表
門扉に裏表があるため右吊元・左吊元を現場で変更できません。

柱の施工寸法違い
内開きと外開きでは柱の施工寸法が異なります。

内開き W07=732 W08=832 (柱内寸法)
外開き W07=743 W08=843 (柱内寸法)

※別途運賃がかかる場合がございます。※参考基礎寸法につきましてはP117をご覧ください。※ご注意事項やお手入れにつきましてはP122・123をご覧ください。
※製品の特質上、色の濃淡や色調変化、木目模様が多少異なる場合がございます。※印刷の都合上、色は実物と多少異なる場合がございますので、サンプルにてご確認ください。



タテイタスタイル 柱2m仕様
120サイズ T-20 H2000 シンダー 隙間20mm

柱1mピッチのタテイタスタイルより風圧強度アップ! **柱ピッチ 2m**

セミュニットフェンス TATEITA STYLE **実用新案取得済** **受注生産**

NEW **柱2mピッチ タテイタスタイル**
(90サイズ・120サイズ・120+45サイズ)

Webシミュレーター



詳細は取扱・取付説明書をご覧ください。



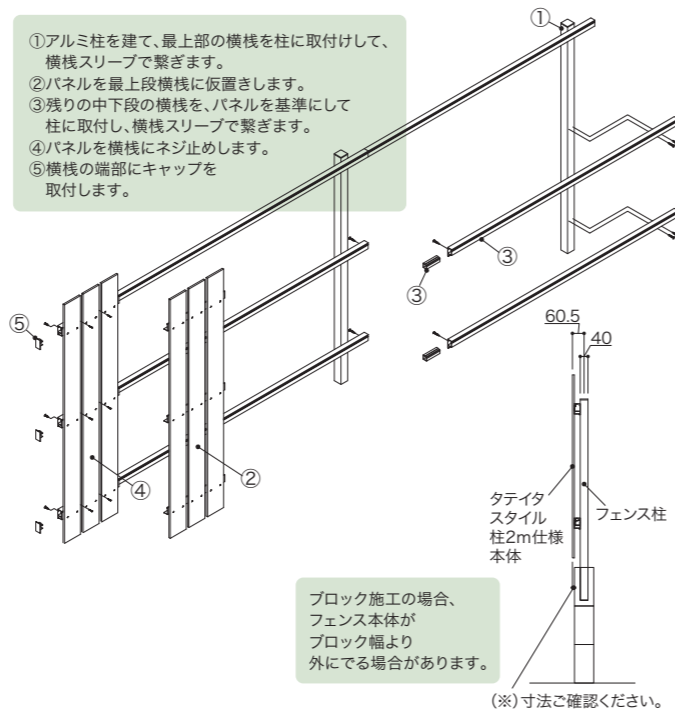
伝統的なデザインと高級感。

人工木の耐久性と高級感そのまま、
伝統的なデザインのタテイタフェンスをラインアップしました。
板材の裏表がないので裏面から見ても高級感があります。

板ピッチは5mm単位で自由に変更できます。
(最小隙間10mm)別途ご相談ください。

■施工に際して

- ①アルミ柱を建て、最上段の横棧を柱に取付け、横棧スリーブで繋ぎます。
- ②パネルを最上段横棧に仮置きします。
- ③残りの中下段の横棧を、パネルを基準にして柱に取付け、横棧スリーブで繋ぎます。
- ④パネルを横棧にネジ止めします。
- ⑤横棧の端部にキャップを取付けます。



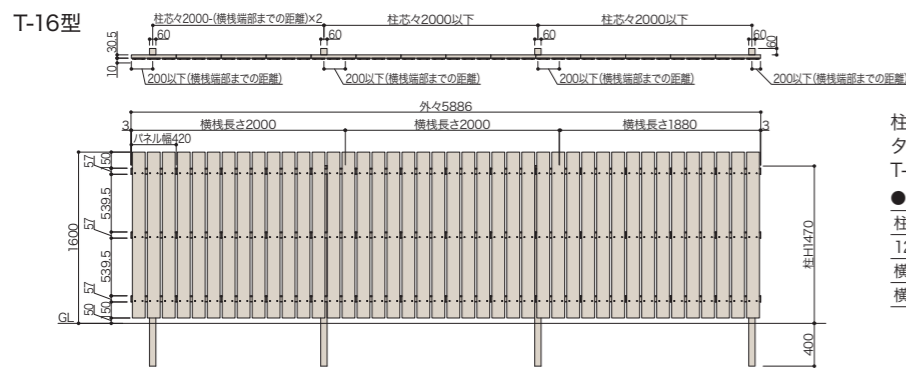
ブロック施工の場合、フェンス本体がブロック幅より外にでる場合があります。

(※)寸法ご確認ください。



120サイズ (隙間20mm) 横棧 端部キャップ
120+45サイズ (隙間20mm) 横棧 端部キャップ
90サイズ (隙間15mm) 横棧 端部キャップ

■拾い出し例(参考セット価格)



柱2mピッチ
タテイタスタイル 120サイズ(ベーシック極)
T-16 H=1600 隙間20mm
●拾い出し例: 3スパン/6m

柱	T-16	4本	¥74,000
120サイズパネル極	T-16	14枚	¥266,000
横棧(3本入)	L2000	3セット	¥74,400
横棧端部キャップ(6個入)		1セット	¥4,000
合計			¥418,400/セット

※パネル・横棧は現場カットが必要となります。

早見表 P111~113 >>>

■門扉 同デザインの門扉は**P68・69**の「タテイタスタイル門扉(柱2mピッチ用)タイプ2M」をご覧ください。

※タテイタスタイルは、フェンスの使用を目的としておりますので、転落防止の機能はございません。※予告なしに仕様を変更する場合がございます。

■カラー

※1.90サイズは【ヒノキ(HK)+Pシルバー(PS)・ミルクホワイト(MW)+Cホワイト(CW)】の2色のみの設定となります。

デコII	120・120+45サイズ	ビターブラック BB	セピア SE	モカ MC	アッシュグレー AG	マロン MR	ワインブラウン WB	ナチュラル NL	ヒノキ HK	パールホワイト PW	ミルクホワイト MW
	90サイズ ※1	—	—	—	—	—	—	—	ヒノキ HK	—	ミルクホワイト MW
柱・横棧 (アルミ形材)		Cブラック CB			Pシルバー PS	Mブラウン MB			Pシルバー PS	Cホワイト CW	

ベーシック極	120・120+45サイズ	カカオ CO	シンダー CI	ルイボス RB	シルク SK	ナッツ NT	コットン CT
	柱・横棧 (アルミ形材)	Cブラック CB	Pシルバー PS	Mブラウン MB	Pシルバー PS	Mブラウン MB	Cホワイト CW

■価格

120サイズ 板パネル (横棧 フェンス本体側 付) ※実際のパネルユニット幅寸法は下記サイズのW寸法をご確認ください。

呼称	品番	定価		パネル仕様(mm)	対応カラー	
		デコII	ベーシック極			
◎120サイズ 隙間20mm 	T-10	F2MT10120□□	¥12,000/枚	¥12,300/枚	パネル幅:W420 3枚板 (端部キャップ厚み3mm)	ベーシック極 CO/CI/RB/SK/NT/CT デコII BB/SE/MC/AG/MR WB/NL/HK/PW/MW
	T-12	F2MT12120□□	¥16,000/枚	¥16,300/枚		
	T-14	F2MT14120□□	¥18,400/枚	¥18,900/枚		
	T-16	F2MT16120□□	¥18,500/枚	¥19,000/枚		
	T-18	F2MT18120□□	¥18,600/枚	¥19,100/枚		
	T-20	F2MT20120□□	¥18,700/枚	¥19,200/枚		

※品番の□□にはカラーの色記号が入ります。

120+45サイズ 板パネル (横棧 フェンス本体側 付) ※実際のパネルユニット幅寸法は下記サイズのW寸法をご確認ください。

呼称	品番	定価		パネル仕様(mm)	対応カラー	
		デコII	ベーシック極			
◎120サイズ 隙間20mm 	T-10	F2MT1012045□□	¥12,000/枚	¥12,300/枚	パネル幅:W410 2枚120サイズ 2枚45サイズ (端部キャップ厚み3mm)	ベーシック極 CO/CI/RB/SK/NT/CT デコII BB/SE/MC/AG/MR WB/NL/HK/PW/MW
	T-12	F2MT1212045□□	¥16,000/枚	¥16,300/枚		
	T-14	F2MT1412045□□	¥18,400/枚	¥18,900/枚		
	T-16	F2MT1612045□□	¥18,500/枚	¥19,000/枚		
	T-18	F2MT1812045□□	¥18,600/枚	¥19,100/枚		
	T-20	F2MT2012045□□	¥18,700/枚	¥19,200/枚		

※品番の□□にはカラーの色記号が入ります。

90サイズ 板パネル (横棧 フェンス本体側 付) ※実際のパネルユニット幅寸法は下記サイズのW寸法をご確認ください。

呼称	品番	定価		パネル頭部形状	パネル仕様(mm)	対応カラー
		デコII	ベーシック極			
◎90サイズ 隙間15mm 	T-10	F2MT1090▲□□	¥17,900/枚	シャープ:S ナチュラル:N フラット:F	パネル幅:W420 4枚板 (端部キャップ厚み3mm)	デコII HK MW
	T-12	F2MT1290▲□□	¥21,900/枚			
	T-14	F2MT1490▲□□	¥24,500/枚			
	T-16	F2MT1690▲□□	¥24,600/枚			
	T-18	F2MT1890▲□□	¥24,700/枚			
	T-20	F2MT2090▲□□	¥24,800/枚			

※発注時にシャープ・ナチュラル・フラット仕様をご指定ください。

※品番の□□にはカラーの色記号が入ります。▲にはパネル頭部形状の仕様記号が入ります。

柱 (アルミ形材)

呼称	品番	横棧段数(本)	ブロック施工	角寸法(mm)	柱長さL(mm)	埋込長さ(mm)	定価	対応カラー
T-10	F2PLS4040T10〇〇	2	可	40×40	1040	170	¥8,000/本	CB MB PS CW
T-12	F2PLS4040T12〇〇		可	40×40	1240	170	¥11,300/本	
T-14	F2PLS6060T14〇〇	3	—	60×60	1670	400	¥16,800/本	
T-16	F2PLS6060T16〇〇		—	60×60	1870	400	¥18,500/本	
T-18	F2PLS6060T18〇〇		—	60×60	2170	500	¥24,300/本	
T-20	F2PLS6060T20〇〇		—	60×60	2370	500	¥24,400/本	

※品番の〇〇にはカラーの色記号が入ります。

横棧 (アルミ形材)

部材名	寸法(mm)	員数	品番	定価	対応カラー
横棧柱側 (スリーブ・取付ネジ付)	L2000×W57×D30.5	2本入	F2PL2Y2000〇〇	¥17,400/セット	CB/MB/PS/CW
		3本入	F2PL3Y2000〇〇	¥24,800/セット	

※横棧 フェンス側は、縦小横パネルユニットに工場にてあらかじめ組み付けて出荷となります。

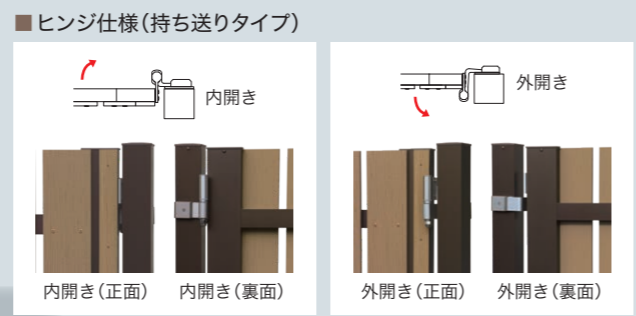
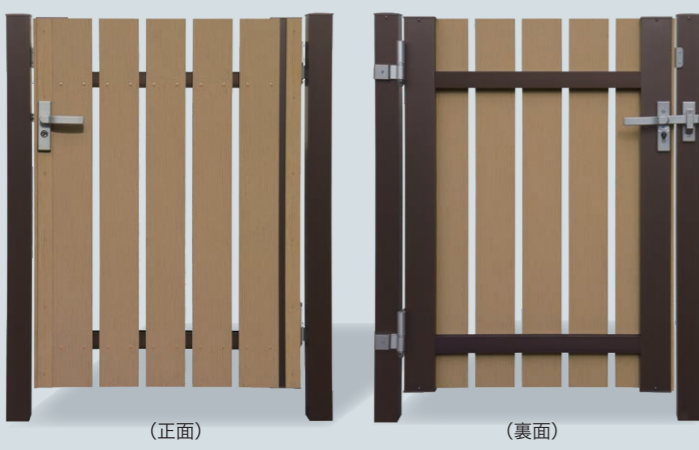
※品番の〇〇にはカラーの色記号が入ります。

横棧端部キャップ

部材名	仕様	品番	定価	対応カラー
横棧端部キャップ	4個入(取付ネジ付)	F2PL4KY△△	¥3,400/セット	BK(CB用)/BR(MB用)
	6個入(取付ネジ付)	F2PL6KY△△	¥4,000/セット	SG(PS用)/WH(CW用)

※品番の△△にはカラーの色記号が入ります。

※別途運賃がかかる場合がございます。※参考基礎寸法につきましてはP120をご覧ください。※ご注意事項やお手入れにつきましてはP122・123をご覧ください。※製品の特質上、色の濃淡や色調変化、木目模様が多少異なる場合がございます。※印刷の都合上、色は実物と多少異なる場合がございますので、サンプルにてご確認ください。



W08-T12 ナツツ
内開き 右吊元 120サイズ 隙間20mm

■門扉板材種類をご指定ください。



※写真は右吊元(外観)、錠左側(左吊元、錠右側も可能です)。※門扉板材種類・隙間変更も可能です。(隙間無し・10mm～(5mm単位))
※ご指定の板材種類隙間により、端部の板材幅・隙間が変更になる場合がございます。※錠について: シリンダー錠(家側はサムターン仕様)

工場ユニット門扉 TATEITA STYLE MONPI 受注生産

NEW タテイタスタイル門扉 タイプ2M (柱2mピッチ専用)

お庭全体を木目調フェンス素材でトータルコーディネート。

柱2mピッチタテイタスタイルとのコーディネートが可能な門扉です。

■仕様

工場ユニット	工場ユニット
門扉縦小棧	タテイタスタイル同等 デコII 10色または2色・ベーシック極6色 90サイズ・120サイズ・120+45サイズ
門柱	アルミ70角・80角:Cブラック・Mブラウン・Pシルバー・Cホワイト 持ち送り+ヒンジ:ステンカラー H14サイズ超は持ち送り+ヒンジが3ヶ所になります。 H18サイズ以上はスチール補強材入になります。
門扉アルミ枠	Cブラック・Mブラウン・Pシルバー・Cホワイト T12サイズ超は中棧が入ります。
動作	片内開き・片外開き
錠	アルミダイキャスト製 シリンダー錠(家側はサムターン仕様) ステンカラー

※錠等の部品・仕様は予告無く変更する場合がございます。

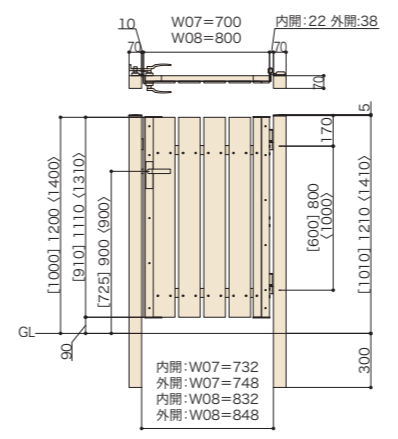
■カラー

120サイズ 120+45サイズ ベーシック極	門扉 パネル色 錠	カカオ CO Mブラウン ステンカラー	シンダー CI Pシルバー ステンカラー	ルイボス RB Mブラウン ステンカラー	シルク SK Pシルバー ステンカラー	ナツツ NT Mブラウン ステンカラー	コットン CT Cホワイト ステンカラー				
90サイズ デコII	門扉 パネル色 錠	ヒノキ HK Pシルバー ステンカラー	ミルク・ホワイト MW Cホワイト ステンカラー								
120サイズ 120+45サイズ デコII	門扉 パネル色 錠	ビターブラック BB Cブラック ステンカラー	セピア SE Cブラック ステンカラー	モカ MC Cブラック ステンカラー	アッシュグレー AG Pシルバー ステンカラー	ワインブラウン WB Mブラウン ステンカラー	マロン MR Mブラウン ステンカラー	ナチュラル NL Mブラウン ステンカラー	ヒノキ HK Pシルバー ステンカラー	パールホワイト PW Cホワイト ステンカラー	ミルク・ホワイト MW Cホワイト ステンカラー

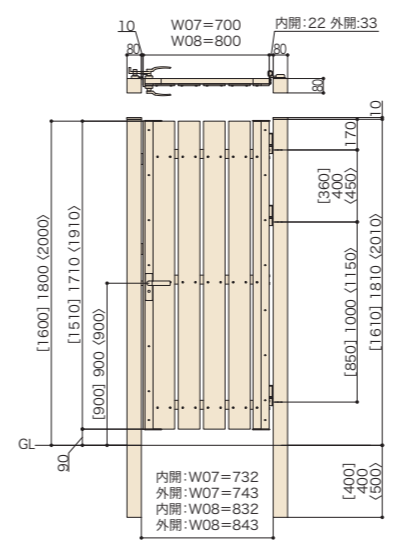
※別途運賃がかかる場合がございます。※参考基礎寸法につきましてはP117をご覧ください。※ご注意事項やお手入れにつきましてはP122・123をご覧ください。
※製品の特質上、色の濃淡や色調変化、木目模様が多少異なる場合がございます。※印刷の都合上、色は実物と多少異なる場合がございますので、サンプルにてご確認ください。

■価格・寸法

門柱仕様(標準)
図は W07-T12 内開き 120タイプ 隙間20mmを示す。
[]:T10用 < >:T14用



門柱仕様(高尺)
図は W07-T18 内開き 120タイプ 隙間20mmを示す。
[]:T16用 < >:T20用



※下空き90mmとなっておりますが、現場状況に対して90mm未満にさせていただくことも可能です。ただし開閉可能をご確認ください。

門柱仕様(工場ユニット門扉)

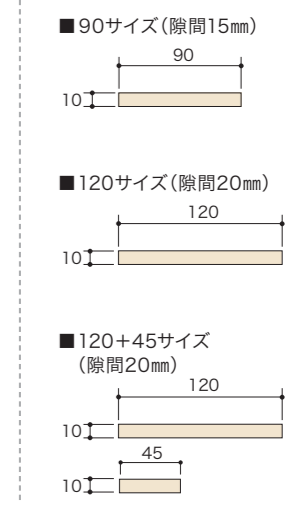
呼称	扉本体寸法	門柱寸法	品番	定価(内開き)	定価(外開き)
07-10	W700×H910	70角	F2MTMA0710■△□□	¥157,100	¥165,400
07-12	W700×H1110		F2MTMA0712■△□□	¥169,000	¥177,300
07-14	W700×H1310		F2MTMA0714■△□□	¥180,800	¥189,100
07-16	W700×H1510	80角	F2MTMA0716■△□□	¥256,600	¥269,000
07-18	W700×H1710	80角 (補強入)	F2MTMA0718■△□□	¥259,800	¥272,300
07-20	W700×H1910		F2MTMA0720■△□□	¥265,200	¥277,700
08-10	W800×H910	70角	F2MTMA0810■△□□	¥159,100	¥167,400
08-12	W800×H1110		F2MTMA0812■△□□	¥170,500	¥178,800
08-14	W800×H1310		F2MTMA0814■△□□	¥190,000	¥198,300
08-16	W800×H1510	80角	F2MTMA0816■△□□	¥266,700	¥279,200
08-18	W800×H1710	80角 (補強入)	F2MTMA0818■△□□	¥271,600	¥284,000
08-20	W800×H1910		F2MTMA0820■△□□	¥278,000	¥290,400

※品番の□□には門扉パネル色のカラーの色記号が入ります。
※品番の△にはI(アイ:内開き)、O(オー:外開き)が入ります。
※品番の■にはR(右吊元)、L(左吊元)が入ります。
※価格はセット価格です。(パネル:デコII・ベーシック極 共通・門柱・アルミ枠・錠・部品一式が含まれます。)

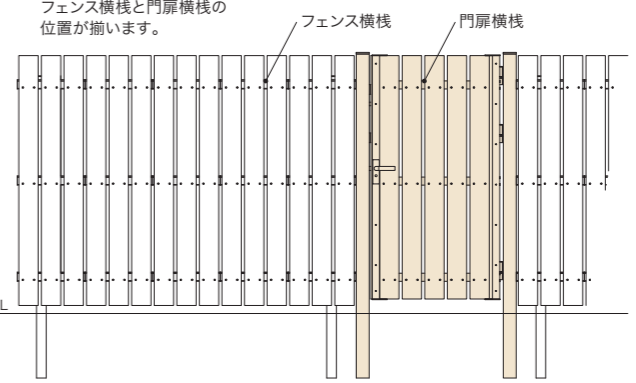
※ご発注の際に、吊元左右と門扉板材種類・隙間(隙間無し・10mm～(5mm単位))をご指定ください。
※門扉板材90サイズの場合は、シャープ・ナチュラル・フラット仕様をご指定ください。
※ご指定の板材種類隙間により、端部の板材幅・隙間が変更になる場合がございます。
※タイプにより、板の種類が異なります。
※カラーバリエーションをご確認ください。

■門扉パネル材

※パネルサイズをご指定ください。

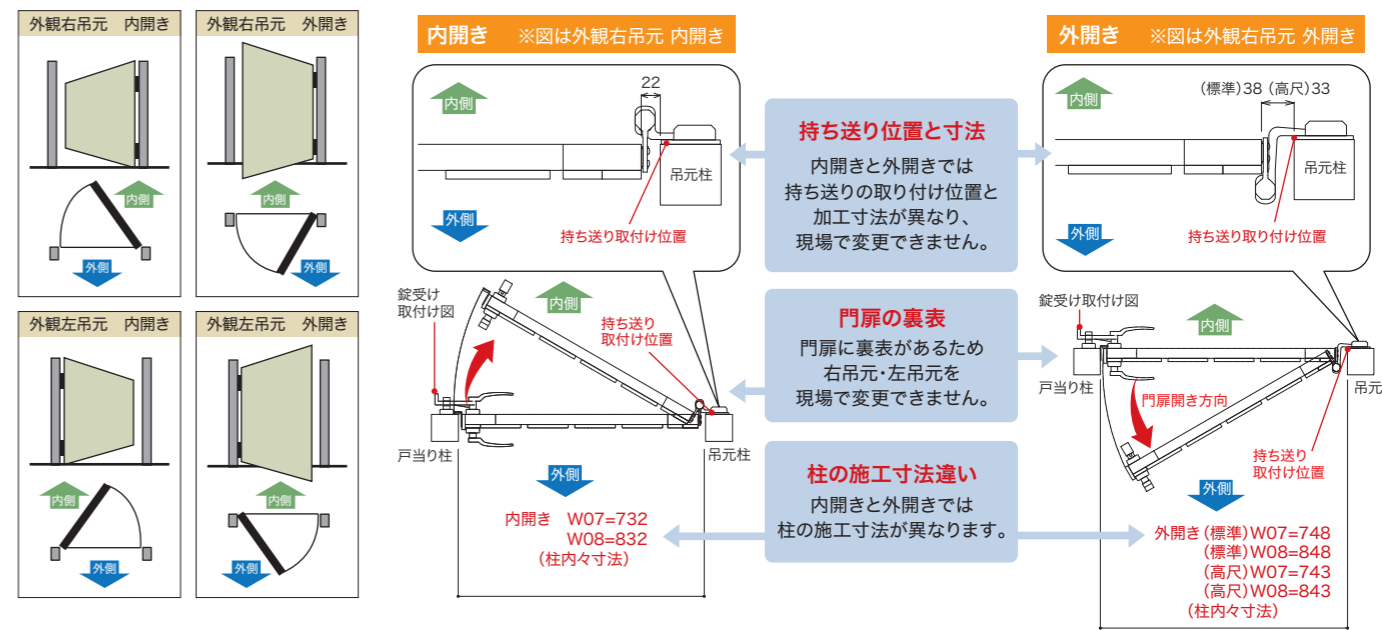


■タテイタスタイル門扉(柱ピッチ2m用)タイプ2M フェンスとの組合



■外観吊元左右(発注時指定) ■ご発注時の注意点(内開きと外開き、右吊元と左吊元の違い)

※施工時、「内開き」と「外開き」、「右吊元」と「左吊元」の変更はできませんので、必ず発注時にご指定ください。





タテイタスタイル 柱1m仕様 90サイズ T-20 シャープ H2000 ミルキーホワイト 隙間15mm

柱ピッチ 1m

セミユニットフェンス TATEITA STYLE

実用新案取得済

受注生産

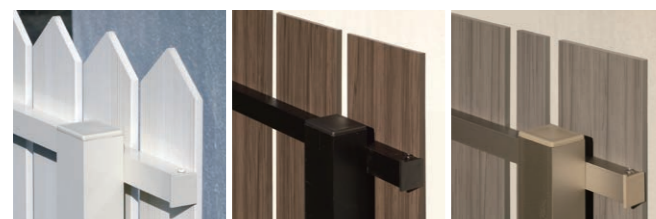
柱1mピッチ タテイタスタイル (90サイズ・120サイズ・120+45サイズ)

伝統的なデザインと高級感。

人工木の耐久性と高級感そのまま、伝統的なデザインのアメリカンフェンスをラインアップしました。

板材の裏表がないので裏面から見ても高級感があります。

板ピッチは5mm単位で自由に変更できます。(最小隙間10mm)別途ご相談ください。



90サイズ (隙間15mm) 横棧 端部キャップ
120サイズ (隙間20mm) 横棧 端部キャップ
120+45サイズ (隙間20mm) 横棧 端部キャップ

■ 拾い出し例(参考セット価格)

T-10型 (ブロック上に施工した例)

タテイタスタイル 120サイズ(デコII) T-10 H=1000 隙間20mm

●拾い出し例:3スパン/3m
左端部パネル T-10 1枚 ¥16,500
右端部パネル T-10 1枚 ¥16,500
中間パネル T-10 5枚 ¥82,500
柱 T-10 4本 ¥18,000
横棧 L2000 3本 ¥8,400
L1000 3本 ¥4,200
合計 ¥146,100/セット
※パネル・横棧は現場カットが必要となります。

T-14型 ※H1200超はブロック上の施工はできません。

タテイタスタイル 120サイズ(デコII) T-14 H=1400 隙間20mm

●拾い出し例:3スパン/3m
左端部パネル T-14 1枚 ¥18,700
右端部パネル T-14 1枚 ¥18,700
中間パネル T-14 5枚 ¥93,500
柱 T-14 4本 ¥21,200
横棧 L2000 3本 ¥8,400
L1000 3本 ¥4,200
合計 ¥164,700/セット
※パネル・横棧は現場カットが必要となります。

タテイタスタイル 120+45サイズ(デコII) T-10 H=1000 隙間20mm

●拾い出し例:3スパン/3m
左端部パネル T-10 1枚 ¥16,500
右端部パネル T-10 1枚 ¥16,500
中間パネル T-10 6枚 ¥99,000
柱 T-10 4本 ¥18,000
横棧 L2000 3本 ¥8,400
L1000 3本 ¥4,200
合計 ¥162,600/セット
※パネル・横棧は現場カットが必要となります。

タテイタスタイル 120+45サイズ(デコII) T-14 H=1400 隙間20mm

●拾い出し例:3スパン/3m
左端部パネル T-14 1枚 ¥18,700
右端部パネル T-14 1枚 ¥18,700
中間パネル T-14 6枚 ¥112,200
柱 T-14 4本 ¥21,200
横棧 L2000 3本 ¥8,400
L1000 3本 ¥4,200
合計 ¥183,400/セット
※パネル・横棧は現場カットが必要となります。

タテイタスタイル 90サイズ(デコII) シャープ T-10 H=1000 隙間15mm

●拾い出し例:3スパン/3m
左端部パネル T-10 1枚 ¥18,700
右端部パネル T-10 1枚 ¥18,700
中間パネル T-10 5枚 ¥93,500
柱 T-10 4本 ¥18,000
横棧 L2000 3本 ¥8,400
L1000 3本 ¥4,200
合計 ¥161,500/セット
※パネル・横棧は現場カットが必要となります。

タテイタスタイル 90サイズ(デコII) シャープ T-14 H=1400 隙間15mm

●拾い出し例:3スパン/3m
左端部パネル T-14 1枚 ¥20,900
右端部パネル T-14 1枚 ¥20,900
中間パネル T-14 5枚 ¥104,500
柱 T-14 4本 ¥21,200
横棧 L2000 3本 ¥8,400
L1000 3本 ¥4,200
合計 ¥180,100/セット
※パネル・横棧は現場カットが必要となります。

■ 門扉 同デザインの門扉はP72・73の「タテイタスタイル門扉(柱1mピッチ用)タイプA」をご覧ください。

※タテイタスタイルは、フェンスの使用を目的としておりますので、転落防止の機能はございません。※予告なしに仕様を変更する場合がございます。

■ カラー

※1.90サイズは【ヒノキ(HK)+Pシルバー(PS)・ミルキーホワイト(MW)+Cホワイト(CW)】の2色のみの設定となります。

デコII	120・120+45サイズ	ビターブラック BB	セビア SE	モカ MC	アッシュグレー AG	マロン MR	ワインブラウン WB	ナチュラル NL	ヒノキ HK	パールホワイト PW	ミルキーホワイト MW
	90サイズ※1	—	—	—	—	—	—	—	ヒノキ HK	—	ミルキーホワイト MW
柱・横棧 (アルミ材)		Cブラック CB			Pシルバー PS	Mブラウン MB			Pシルバー PS	Cホワイト CW	
		カカオ CO		シンダー CI	ルイボス RB	シルク SK	ナッツ NT	コットン CT			
ベーシック極	120・120+45サイズ	Cブラック CB		Pシルバー PS	Mブラウン MB	Pシルバー PS	Mブラウン MB	Cホワイト CW			
	柱・横棧 (アルミ材)	Cブラック CB		Pシルバー PS	Mブラウン MB	Pシルバー PS	Mブラウン MB	Cホワイト CW			

■ 価格

120サイズ 板パネル (横棧 フェンス本体側 付)

※実際のパネルユニット幅寸法は下記サイズのW寸法をご確認ください。

呼称	品番	定価		パネル仕様(mm)	対応カラー	
		デコII	ベーシック極			
◎120サイズ 隙間20mm 	T-10	FMT10120●□□	¥16,500/枚	¥17,600/枚	L:左端部パネル W400 R:右端部パネル W420 Y:中間パネル W420 (3枚板) (端部キャップ厚み3mm)	ベーシック極 CO/CI/RB/SK/NT/CT デコII BB/SE/MC/AG/MR WB/NL/HK/PW/MW
	T-12	FMT12120●□□	¥17,600/枚	¥18,900/枚		
	T-14	FMT14120●□□	¥18,700/枚	¥20,000/枚		
	T-16	FMT16120●□□	¥19,800/枚	¥21,200/枚		
	T-18	FMT18120●□□	¥20,900/枚	¥22,400/枚		
	T-20	FMT20120●□□	¥22,000/枚	¥23,500/枚		

※左端部パネル・右端部パネルは横棧端部キャップを同梱しています。

※品番の●にはパネルの仕様記号、□□にはカラーの色記号が入ります。

120+45サイズ 板パネル (横棧 フェンス本体側 付)

※実際のパネルユニット幅寸法は下記サイズのW寸法をご確認ください。

呼称	品番	定価		パネル仕様(mm)	対応カラー	
		デコII	ベーシック極			
◎120サイズ 隙間20mm 	T-10	FMT1012045●□□	¥16,500/枚	¥17,600/枚	L:左端部パネル W390 R:右端部パネル W410 Y:中間パネル W410 (2枚120サイズ・2枚45サイズ) (端部キャップ厚み3mm)	ベーシック極 CO/CI/RB/SK/NT/CT デコII BB/SE/MC/AG/MR WB/NL/HK/PW/MW
	T-12	FMT1212045●□□	¥17,600/枚	¥18,900/枚		
	T-14	FMT1412045●□□	¥18,700/枚	¥20,000/枚		
	T-16	FMT1612045●□□	¥19,800/枚	¥21,200/枚		
	T-18	FMT1812045●□□	¥20,900/枚	¥22,400/枚		
	T-20	FMT2012045●□□	¥22,000/枚	¥23,500/枚		

※左端部パネル・右端部パネルは横棧端部キャップを同梱しています。

※品番の●にはパネルの仕様記号、□□にはカラーの色記号が入ります。

90サイズ 板パネル (横棧 フェンス本体側 付)

※実際のパネルユニット幅寸法は下記サイズのW寸法をご確認ください。

呼称	品番	定価		パネル頭部形状	パネル仕様(mm)	対応カラー
		デコII	ベーシック極			
◎90サイズ 隙間15mm 	T-10	FMT1090▲●□□	¥18,700/枚	シャープ:S ナチュラル:N フラット:F	L:左端部パネル W405 R:右端部パネル W420 Y:中間パネル W420 (4枚板) (端部キャップ厚み3mm)	デコII HK MW
	T-12	FMT1290▲●□□	¥19,800/枚			
	T-14	FMT1490▲●□□	¥20,900/枚			
	T-16	FMT1690▲●□□	¥22,000/枚			
	T-18	FMT1890▲●□□	¥23,100/枚			
	T-20	FMT2090▲●□□	¥24,200/枚			

※左端部パネル・右端部パネルは横棧端部キャップを同梱しています。
※発注時にシャープ・ナチュラル・フラット仕様をご指定ください。

※品番の●にはパネルの仕様記号、□□にはカラーの色記号が入ります。
▲にはパネル頭部形状の仕様記号が入ります。

柱 (アルミ材)

呼称	品番	横棧段数(本)	ブロック施工	角寸法(mm)	柱長さL(mm)	埋込長さ(mm)	定価	対応カラー
T-10	FPLS3535T10〇〇	3	可	35×35 (t=2)	1105	170	¥4,500/本	CB/MB/PS/CW
T-12	FPLS3535T12〇〇		可		1305	170	¥5,200/本	
T-14	FPLS5050T14〇〇		—		50×50 (t=1.5/1.2)	1610	300	
T-16	FPLS5050T16〇〇	—	1940	400		¥6,300/本		
T-18	FPLS6060T18〇〇	4	—	60×60 (t=1.7/1.2)	2110	400	¥10,300/本	
T-20	FPLS6060T20〇〇		—		2415	500	¥11,100/本	

※品番の〇〇にはカラーの色記号が入ります。

横棧 (アルミ材)

部材名	寸法(mm)	品番	定価	対応カラー
横棧・柱側 (取付ネジ付)		FPLY1000〇〇	¥1,400/本	CB/MB/PS/CW
		FPLY2000〇〇	¥2,800/本	

※横棧 フェンス側は、縦小棧パネルユニットに工場にてあらかじめ組み付けて出荷となります。

※品番の〇〇にはカラーの色記号が入ります。

※別途運賃がかかる場合がございます。※参考基礎寸法につきましてはP121をご覧ください。※ご注意事項やお手入れにつきましてはP122・123をご覧ください。
※製品の特質上、色の濃淡や色調変化、木目模様が多少異なる場合がございます。※印刷の都合上、色は実物と多少異なる場合がございますので、サンプルにてご確認ください。

ニコボード

NICO BOARD

ご要望が多かった **新色2色を追加!**

6色展開 となり、更にカラーバリエーションが増えました。

NEW
ダーク DK

新色2色
2025年11月
発売開始!

ノワール NR

ココア CA

ティンバー TI

スレート SL

NEW
シャイン SH

ニコボードとは、樹脂表面にサンディング加工を施し天然木のような質感を再現した、耐候性に優れた人工木材フェンスです。家族みんなが「ニコ」っとする、プライバシー空間を柔和に表現できるデザイン設計です!

ニコボード:ティンバー



ニコボードは**2層構造**で、**表層は樹脂100%**だから「品質性能」。**3つの大きなメリット**があります!

**1 雨シミが
起こりにくい!**

表層樹脂100%の為、水を吸わない・雨シミの原因となる木粉が表層にありません。

**2 耐候性
(紫外線による色あせ)
が軽減!**

耐候性能が落ちる木粉が表層にありません。

**3 耐衝撃性能
も高い!**

表層(表面)を100%樹脂でコーティングしている為、結合力が高い構造です。

2層構造の仕組み



単層構造と2層構造
単層構造では樹脂板に含まれている木粉が露出してしまい、紫外線により劣化が進みやすいとされています。2層構造は木粉を含まない表層で保護することで性能が上がります。

「ニコボード」と「他社競合品」との違い

ニコボード:「2層構造」
芯材(1層目)と、表層(2層目)の成分配合を意図的に分けています。



他社競合品:「単層構造」
表面も芯材も全て同じ成分配合になります。



よって単層構造は、表面にも「木粉」が含まれており雨シミの発生や耐候性低下のデメリットがあります。

「ニコボード」はコストパフォーマンスに優れており**木粉入り人工木フェンスで業界最安クラス!**

※ニコボードは、フェンスの使用を目的としておりますので、転落防止の機能はございません。
※製品の特質上、色の濃淡や色調変化、木目模様が多少異なる場合がございます。※印刷の都合上、色は実物と多少異なる場合がございますので、サンプルにてご確認ください。



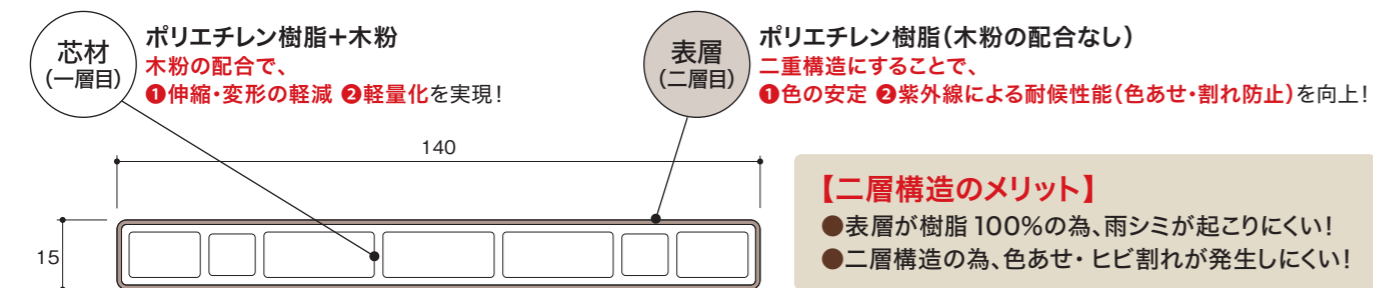
ニコボード：ノワール

現場組立フェンス

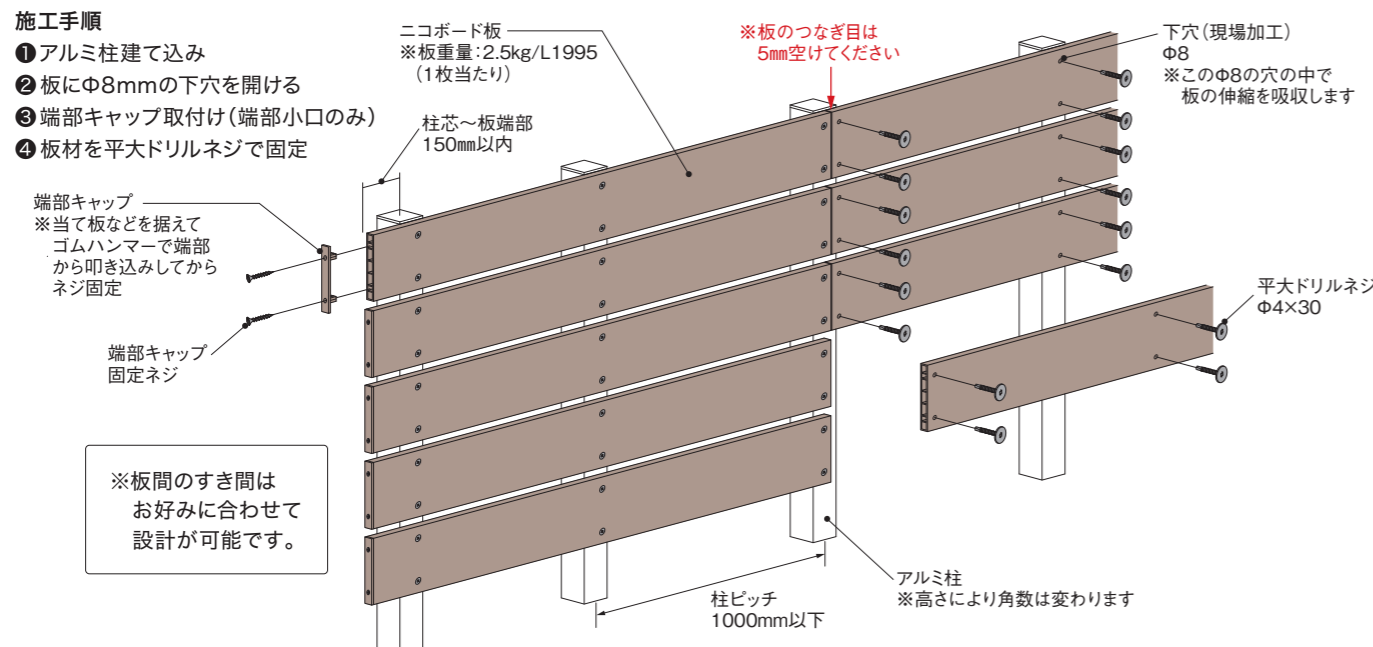
NiCO BOARD ニコボード

二層(複層)式板構造+エコ(リサイクル樹脂)で、高品質で環境に配慮する商品です。
「笑顔」で一家団らんでくつろげるプライバシー空間をご提案します。

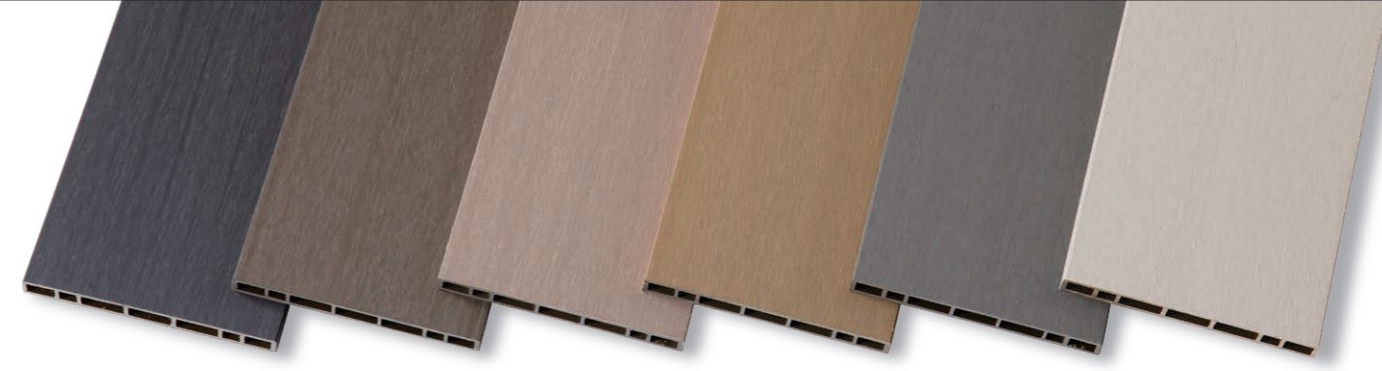
■二層(複層)式板構造



■基本的な板取付方法 (ニコボードはネジ直止めとなります)



Web シミュレーター 施工上 注意事項動画 詳細は取扱・取付説明書をご覧ください。



NEW ダーク DK ノワール NR ココア CA ティンバー TI スレート SL NEW シャイン SH

■カラーバリエーション

ニコボード	NEW ダーク DK	ノワール NR	ココア CA	ティンバー TI	スレート SL	NEW シャイン SH
アルミ柱 標準色	Cブラック	Mブラウン	Mブラウン	Mブラウン	Pシルバー	Pシルバー

※住宅に熱反射ガラス等の反射率の高い窓を使用されている場合、太陽光の反射により熱溶解を起こすことがありますのでご注意ください。

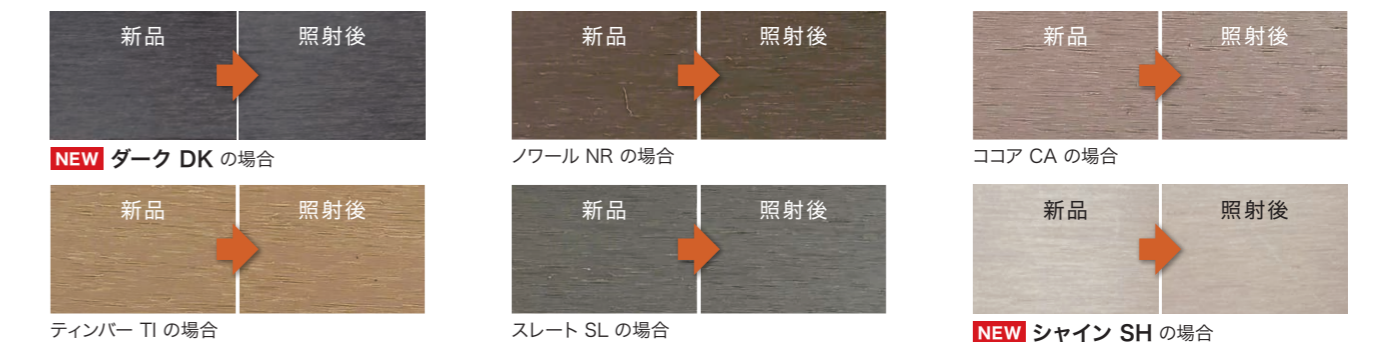


■直止め仕様 平大ドリルネジは各板と「同系色のネジ」と「生地(SUS)色のネジ」のいずれかを、お好みに合わせて選択してください。

ニコボード	NEW ダーク DK	ノワール NR	ココア CA	ティンバー TI	スレート SL	NEW シャイン SH
同系色ネジ	+	+	+	+	+	+
生地(SUS)色ネジ	+	+	+	+	+	+

■高い耐候性能を実現

1500時間(5年相当)耐候照射試験の各色の画像になります。5年相当でも色調変化はわずかです。



※別途運賃がかかる場合がございます。※ご注文事項につきましてはP81、お手入れはP80(右下)をご覧ください。
※製品の特質上、色の濃淡や色調変化、木目模様が多少異なる場合がございます。※印刷の都合上、色は実物と多少異なる場合がございますので、サンプルにてご確認ください。

現場組立フェンス

NiCO BOARD ニコボード



■ニコボード 規格表

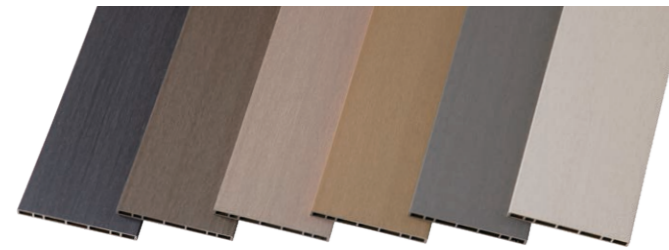
板	サイズ	重量(kg)	厚み(mm)	長さ(mm)	品番	定価	対応カラー
ニコボード	140サイズ	2.5	15	1995	FNB140□□	¥3,000/枚	DK/NR/CA/TI/SL/SH
		3.0		2400	FNB140L□□	¥4,000/枚	
ニコボード端部キャップ (2個入・取付ネジ付)	140サイズ			FNBKY140□□	¥600/セット		

※1.長さ2400は端部用になります。柱ピッチ1200での施工はできません。 ※品番の□□にはカラーの色記号が入ります。

柱部材	サイズ(mm)	L(mm)	柱GL上許容寸法(mm)	埋込寸法(mm)	品番	定価	対応カラー	
アルミ柱 (キャップ付)	60×30(t=1.5/1.2)	990	800	190	FPL6030099●●	¥3,400/本	CB/MB/PS/CW ※標準色以外も選択できます。	
		1190	1000	190	FPL6030119●●	¥4,200/本		
		1390	1200	190	FPL6030139●●	¥5,000/本		
		2000	1600	400	FPL606020●●	¥7,000/本		
		2300	1800	500	FPL606023●●	¥7,900/本		
		2500	2000	500	FPL606025●●	¥10,400/本		
	70×70(t=1.8/1.2)	3000	2500	500	FPL707030●●	¥14,700/本		
	平大ドリルネジ (35本入/袋)	Φ4×30			FHOM435□□	¥1,600/袋		DK/NR/CA/TI/SL/SH/SU(生地)
	柱キャップ (別途使用の場合)	60×30角用			FPLKY6030△△	¥450/個		BKブラック(CB用)
		60×60角用			FPLKY6060△△	¥500/個		BRブラウン(MB用)
		70×70角用			FPLKY7070△△	¥550/個		SGシルバー(PS用)
	直止め仕様用穴あけ治具	板140サイズ穴あけ用(樹脂製)			FZD140120JIGU	¥300/個		WHホワイト(CW用)
板間すきま用スペーサー	10mm・15mm・20mm(各6個入)			FZDSKM101520	¥500/セット	ホホワイト色		
	L300mm(現場カット)			FMWSKM30		—		
Lアングル(取付ネジ付) ※	長さ 2000mm			FPLHL2000●●	¥4,200/本	CB/MB/PS/CW		

※H2000超の場合には、「Lアングル」を選択ください。 ※品番の●●、□□、△△にはカラーの色記号が入ります。
※60×30(t=1.5/1.2)のアルミ柱は、ブロックの穴形状によりコア抜きが必要になる場合があります。

■ニコボード 板

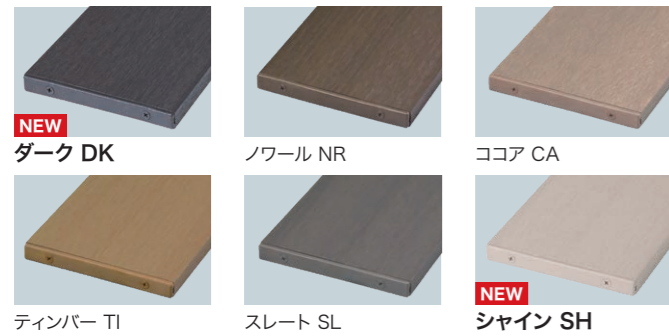


ダーク	ノワール	ココア	ティンバー	スレート	シャイン
DK	NR	CA	TI	SL	SH

※住宅に熱反射ガラス等の反射率の高い窓を使用されている場合、太陽光の反射により熱溶解を起こすことがありますのでご注意ください。

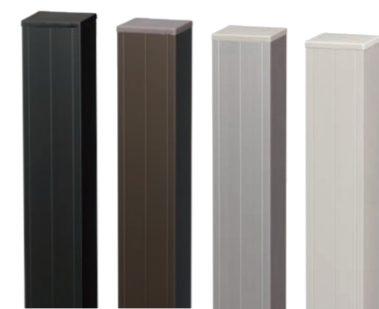
■ニコボード 端部キャップ

板を貼る前に端部キャップを取扱説明書に従って取付けしてください。



※ニコボードは、フェンスの使用を目的としておりますので、転落防止の機能はございません。 ※予告なしに仕様を変更する場合がございます。 ※別途運賃がかかる場合がございます。 ※ご注文事項につきましてはP81、お手入れはP80(右下)をご覧ください。 ※製品の特質上、色の濃淡や色調変化、木目模様が多少異なる場合がございます。 ※印刷の都合上、色は実物と多少異なる場合がございますので、サンプルにてご確認ください。

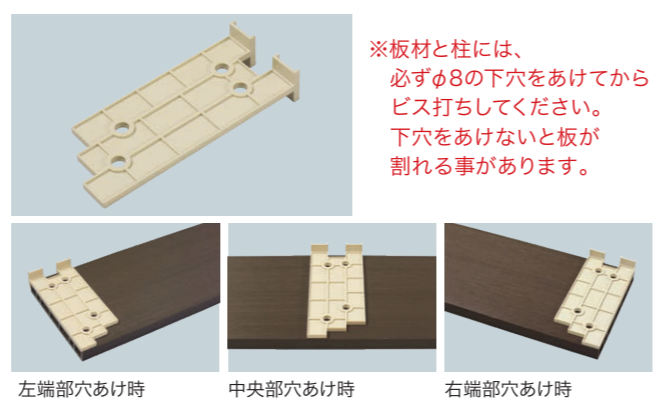
■アルミ柱(キャップ付)



Cブラック	Mブラウン	Pシルバー	Cホホワイト
CB	MB	PS	CW

※Vミゾ面以外の3面には、板の取付はできません。 ※H1200超はブロック上への施工はできません。 ※柱のL寸法は実寸法となります。柱の埋込分を考慮してください。 ※柱は現場の状況(風圧など)を考慮し、角数・肉厚など強度のある柱を使用してください。 ※施工する際は、強度や安全性について十分に検討・確認のうえ施工してください。施工されたものの責任は設計・施工されたお客様の所属し当社の責任外となります。 ※型材の切断面は、露出すると手などを切る恐れがあります。露出しないようにするか面取り加工など使用中に危険がないよう処理してください。

■直止め仕様用 穴あけ治具



※板材と柱には、必ずφ8の下穴をあけてからビス打ちしてください。下穴をあけないと板が割れる事があります。

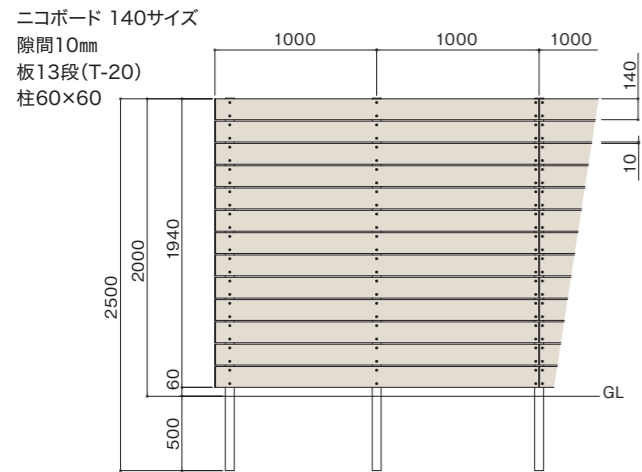
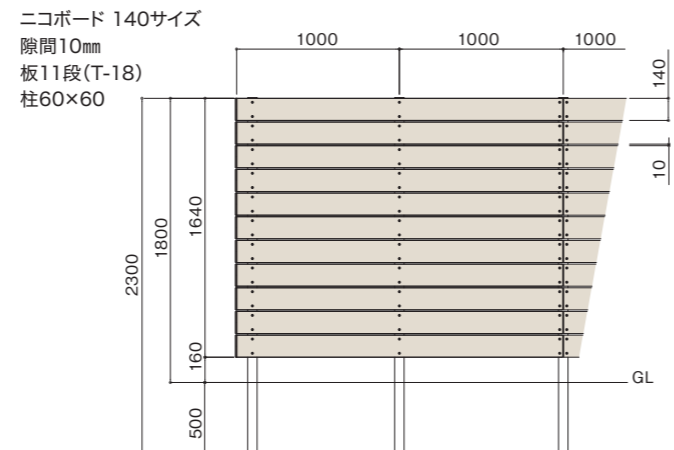
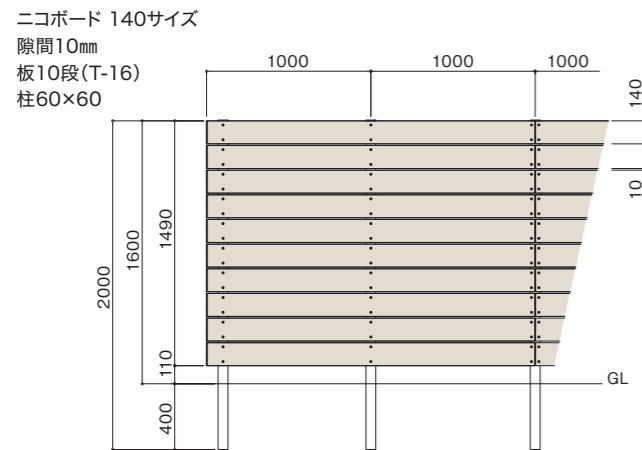
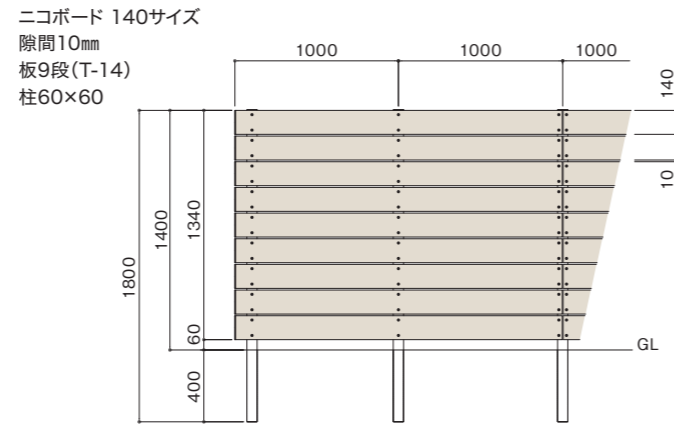
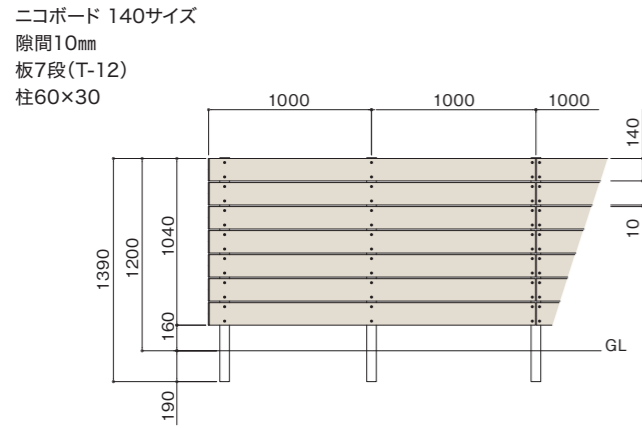
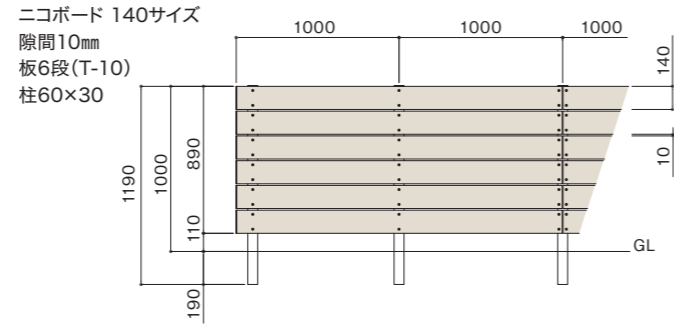
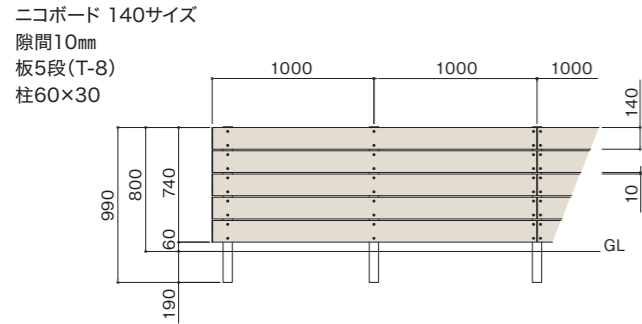
■ニコボード早見表 140サイズ(隙間10mm)

ニコボード 長さ(mm)	ニコボード 高さ(mm)		H800	H1000	H1200	H1400	H1600	H1800	H2000
	積算条件	部材明細	板5段貼 下隙間:60mm	板6段貼 下隙間:110mm	板7段貼 下隙間:160mm	板9段貼 下隙間:60mm	板10段貼 下隙間:110mm	板11段貼 下隙間:160mm	板13段貼 下隙間:60mm
W2000		板(140×15×1995)	5	6	7	9	10	11	13
		端部キャップ(2個入)	5	6	7	9	10	11	13
		アルミ柱 ※	3	3	3	3	3	3	3
		平大ドリルネジ(35本/袋)	1	2	2	2	2	3	3
		直止め仕様用穴あけ治具	1	1	1	1	1	1	1
		板間すきま用治具	1	1	1	1	1	1	1
		合計金額	¥30,600	¥38,200	¥44,200	¥57,400	¥61,000	¥68,900	¥83,600
W3000		板(140×15×1995)	8	9	11	14	15	17	20
		端部キャップ(2個入)	5	6	7	9	10	11	13
		アルミ柱 ※	4	4	4	4	4	4	4
		平大ドリルネジ(35本/袋)	2	2	3	3	4	4	5
		直止め仕様用穴あけ治具	1	1	1	1	1	1	1
		板間すきま用治具	1	1	1	1	1	1	1
		合計金額	¥44,600	¥51,400	¥62,800	¥81,000	¥86,200	¥96,400	¥118,200
W4000		板(140×15×1995)	10	12	14	18	20	22	26
		端部キャップ(2個入)	5	6	7	9	10	11	13
		アルミ柱 ※	5	5	5	5	5	5	5
		平大ドリルネジ(35本/袋)	2	3	3	4	4	5	6
		直止め仕様用穴あけ治具	1	1	1	1	1	1	1
		板間すきま用治具	1	1	1	1	1	1	1
		合計金額	¥54,000	¥66,200	¥76,800	¥101,600	¥108,200	¥120,900	¥148,200
W5000		板(140×15×1995)	13	15	18	23	25	28	33
		端部キャップ(2個入)	5	6	7	9	10	11	13
		アルミ柱 ※	6	6	6	6	6	6	6
		平大ドリルネジ(35本/袋)	3	4	4	5	6	6	7
		直止め仕様用穴あけ治具	1	1	1	1	1	1	1
		板間すきま用治具	1	1	1	1	1	1	1
		合計金額	¥68,000	¥81,000	¥95,400	¥125,200	¥133,400	¥148,400	¥181,200
W6000		板(140×15×1995)	15	18	21	27	30	33	39
		端部キャップ(2個入)	5	6	7	9	10	11	13
		アルミ柱 ※	7	7	7	7	7	7	7
		平大ドリルネジ(35本/袋)	3	4	5	6	6	7	8
		直止め仕様用穴あけ治具	1	1	1	1	1	1	1
		板間すきま用治具	1	1	1	1	1	1	1
		合計金額	¥77,400	¥94,200	¥111,000	¥145,800	¥155,400	¥172,900	¥211,200
W7000		板(140×15×1995)	18	21	25	32	35	39	46
		端部キャップ(2個入)	5	6	7	9	10	11	13
		アルミ柱 ※	8	8	8	8	8	8	8
		平大ドリルネジ(35本/袋)	4	5	6	7	8	8	10
		直止め仕様用穴あけ治具	1	1	1	1	1	1	1
		板間すきま用治具	1	1	1	1	1	1	1
		合計金額	¥91,400	¥109,000	¥129,600	¥169,400	¥180,600	¥200,400	¥245,800
W8000		板(140×15×1995)	20	24	28	36	40	44	52
		端部キャップ(2個入)	5	6	7	9	10	11	13
		アルミ柱 ※	9	9	9	9	9	9	9
		平大ドリルネジ(35本/袋)	4	5	6	8	8	9	11
		直止め仕様用穴あけ治具	1	1	1	1	1	1	1
		板間すきま用治具	1	1	1	1	1	1	1
		合計金額	¥100,800	¥122,200	¥143,600	¥190,000	¥202,600	¥224,900	¥275,800
W9000		板(140×15×1995)	23	27	32	41	45	50	59
		端部キャップ(2個入)	5	6	7	9	10	11	13
		アルミ柱 ※	10	10	10	10	10	10	10
		平大ドリルネジ(35本/袋)	5	6	7	9	10	11	12
		直止め仕様用穴あけ治具	1	1	1	1	1	1	1
		板間すきま用治具	1	1	1	1	1	1	1
		合計金額	¥114,800	¥137,000	¥162,200	¥213,600	¥227,800	¥254,000	¥308,800
W10000		板(140×15×1995)	25	30	35	45	50	55	65
		端部キャップ(2個入)	5	6	7	9	10	11	13
		アルミ柱 ※	11	11	11	11	11	11	11
		平大ドリルネジ(35本/袋)	5	6	7	9	10	11	13
		直止め仕様用穴あけ治具	1	1	1	1	1	1	1
		板間すきま用治具	1	1	1	1	1	1	1
		合計金額	¥124,200	¥150,200	¥176,200	¥232,600	¥249,800	¥276,900	¥338,800

※アルミ柱は、H800～H1200までは60×30(t=1.5/1.2)、H1201～H1800までは60×60(t=1.5/1.2)、H1801～H2000までは60×60(t=1.7/1.2)を使用します。 ※上記価格は、商品材料代みの定価金額(税抜)となります。 ※各々詳細納まりは別途各サイズの納まり図P80を参照ください。

NiCO BOARD ニコボード

■高さサイズ別 納まり図



■お手入れについて

- ①柔らかい布で拭き取る場合
柔らかい布かスポンジで水拭きしてください。汚れがひどい場合は、中性洗剤を薄めた液で汚れを落としてから水洗いしてください。
- ②サンドペーパーで除去する場合
#60のサンドペーパーで擦り落とした後、#100のサンドペーパーで仕上げてください。(その際は板目方向に擦ってください)

ニコボード フェンス取扱い上のご注意とお願い

■安全についてのご注意

- 本商品は隣地との境界を示す目的に使用するものです。転倒防止を目的とした防護柵、歩行補助を目的とした手すりとして使用しないでください。
- 事故や故障の原因となりますので、むやみな改造、仕様変更はしないでください。
- ケガや事故の原因となりますので、製品を破損・故障・変形したままで、使用しないでください。
- 破損や事故の原因となりますので、重いものを乗せたり、寄りかかったり、ぶら下がらないでください。

- 破損や故障の原因となりますので、強い衝撃を与えないでください。
- 変形や火災の原因となりますので、火気を近付けないでください。
- 変形や変色の原因となりますので、有機溶剤や石油類を付着しないようにしてください。
- 長時間直射日光に当たると、フェンスの表面温度が上がる場合があります。素手や素足で触れないようご注意ください。

■ポリエチレン人工木材の特性についてご理解ください

リサイクル材を使用した樹脂製品となります。下記特性を十分ご理解いただき、ご使用のご検討をいただけるようよろしくお願いいたします。

- リサイクル材を使用しておりますので、同じ商品の中でも製造ロットによって色の濃淡や色調変化、サンディングが多少異なる場合がございます。
- 直射日光などによる、紫外線の当たり具合により、経年後の色変化(退色)が発生します。
- 施工後のメンテナンスや増設などで部材の追加がある場合には、既存の部材と色差がある場合があります。
- ご使用中に、樹脂フェンス表面に白い粉を吹いたような状態「チョーキング」が発生することがあります。「チョーキング」は日光や風雨にさらされることによる経年変化で、その程度は商品の設置条件や使用条件により異なります。
- 温度変化等の自然条件により、伸縮・変形たわみ・膨張しますが商品の性能には問題ありません。日が陰ったり気温が低くなることにより、伸縮・変形たわみ・膨張は減少方向に向かいます。

- 直射日光などの温度変化によるフェンス材料の伸び縮みで、板材が擦れるような、きしみ音がある場合があります。これは、必ず起こる現象ではなく、気温・立地条件・季節・使用材料などの複合的な要素により発生する不可抗力現象であり、商品の不具合ではありません。
- サッシ等、ガラス面からの日光の反射光でフェンス表面に熱が当たる場合は変形することがあります。住宅に熱反射ガラス等の反射率の高い窓を使用されている場合、太陽光の反射により熱溶解を起こすことがありますのでご注意ください。
- 火気があたり続けると軟化や融解をします。火気は近付けないでください。
- 有機溶剤や石油類に侵されやすいので、触れると変色する原因となります。
- 大きな衝撃が加わった場合には、破損する場合があります。

■商品受取りの際のご注意とお願い (施工業者様へ)

- 商品が届いた際には、受け取ってすぐに送付内容の確認をいただき、輸送による破損や内容に不備がないかを必ずご確認ください。万一、不備や不具合がございましたら、早めの連絡をお願いいたします。
- 品質には十分注意しておりますが、製造時期により若干の色差があります。また、経年後に退色もしますので、施工後のメンテナンスや増設などで部材の追加がある場合には、既存の部材と色差がある場合がございますので、予めご了承ください。

■商品保管上のご注意 (施工業者様へ)

- 材料を保管する場合には、平らな室内で保管をしてください。
- 施工前に本商品を太陽光に当てないでください。変形やキズの原因となります。
- 長時間雨ざらしや、屋根下の屋外等でブルーシートをかけて保管した場合、商品にカビ、シミが発生する場合があります。必ず室内にて保管ください。
- 高温による部材変形を防ぐため、暖房器具やたき火の近くにおかないでください。
- 変形の原因となりますので、商品の上に長時間にわたり重量物を載せないでください。

■施工上のご注意 (施工業者様へ)

- 商品の施工については、必ず商品同梱の取付説明書をご確認ください。
- 伸縮する材料ですので、横貼りフェンスで板を連続して貼る場合は、伸びしろとして長手方向に必ず5mm隙間をあけてください。
- フェンスの部材は製造段階で規定の長さとなっておりますが、季節や昼夜の寒暖差・日当たりによって伸び縮みし、多少長さの違いが出ます。
- 柱は施工現場の状況(風圧など)を考慮し、指定以上の角数・肉厚で十分強度を確保した柱をご使用ください。
- フェンス板取付面が直線になるように柱を設置してください。板の曲りの原因となります。
- 柱は必ず垂直に施工してください。柱ピッチは各フェンスの取付説明書にしたがってください。
- ブロックもしくは、基礎天面から上の柱部には水抜き穴をあけてください。

- フェンス高さH1200超はブロック上の施工はできません。
- コンクリート(またはモルタル)には、塩分を含む砂(海砂)および塩素系や強アルカリ系のコンクリート用混和剤(凍結防止剤・凝固促進剤・急結剤)などは使用しないでください。アルミなどの金属が腐食の原因となります。
- 指定埋込寸法は必ず守って施工してください。
- 目隠性の高い高尺フェンスは、基礎石での施工は避け独立基礎施工としてください。
- 腐食性ガスや海水、あるいは砂塵にさらされるような環境や、積雪地帯で使用する場合には、設置場所の環境を十分に調査の上ご使用ください。



ニコボード門扉：ノワール W07×8段 隙間20mm(T-13)

セミユニット門扉 受注生産

NiCO BOARD ニコボード門扉

ニコボードと板の貼り数を合わせた門扉。

詳細は取扱・取付説明書をご覧ください。

内開き 外開き



W08 7段 すきま20mm(T-12) ココア 内開き 右吊元



錠台座 拡大

カラーバリエーション

門扉 パネル色	NEW ダーク DK	ノワール NR	ココア CA	ティンバー TI	スレート SL	NEW シャイン SH
門柱・門扉アルミ材	Cブラック	Mブラウン	Mブラウン	Mブラウン	Pシルバー	Pシルバー
錠	ステンカラー	ステンカラー	ステンカラー	ステンカラー	ステンカラー	ステンカラー

※門柱・門扉のアルミ材の色に関しては、上記Cブラック・Mブラウン・Pシルバー以外にCホワイトも選択可能です。

※別途運賃がかかる場合がございます。※参考基礎寸法につきましてはP117をご覧ください。※ご注意事項やお手入れにつきましてはP81をご覧ください。※製品の特質上、色の濃淡や色調変化、木目模様が多少異なる場合がございます。※印刷の都合上、色は実物と多少異なる場合がございますので、サンプルにてご確認ください。

仕様

門扉パネル材	工場セミユニット (PE板は現場で取付します。) ニコボード同等 カラー参照
門柱	アルミ70角・80角・Cブラック・Mブラウン・Pシルバー・Cホワイト 持ち送り+ヒンジ：ステンカラー 9段または10段以上は持ち送り+ヒンジが3ヶ所になります。 10段(すきま20mmのみ)または11段以上はスチール補強材入になります。

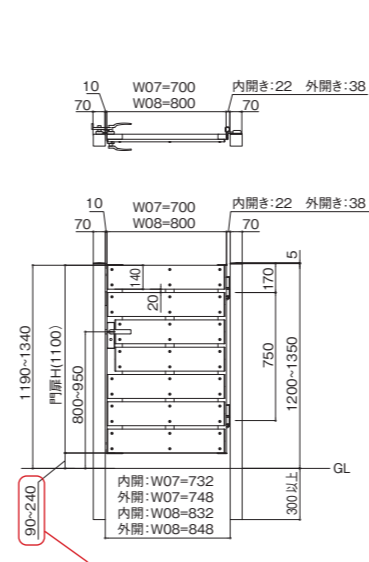
門扉アルミ枠	Cブラック・Mブラウン・Pシルバー・Cホワイト 9段(すきま20mmのみ)または10段以上は中棧が入ります。
動作	片内開き・片外開き
錠	アルミダイキャスト製 シリンダー錠 (家側はサムターン仕様) ステンカラー

※錠等の部品・仕様は予告無く変更する場合がございます。

寸法例

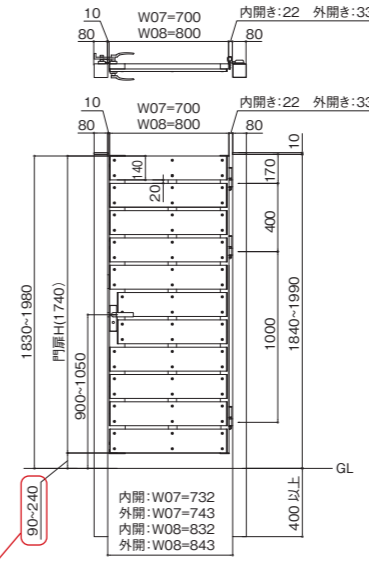
門柱仕様(標準)

図はW07 7段 すきま20mm(T-12)
内開き・右吊元を示す。



門柱仕様(高尺)

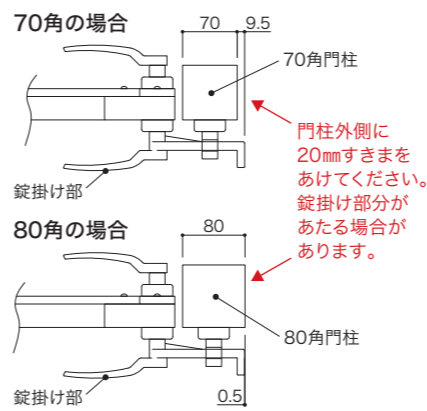
図はW07 11段 すきま20mm(T-18)
内開き・右吊元を示す。



門柱の埋込部分の長さを施工現場でカットして門扉の下空きと門扉の高さを調整してください。
※下空き90mm~となっておりますが、現場状況に対して90mm未満にしていだたくことも可能です。ただし開閉可能をご確認ください。

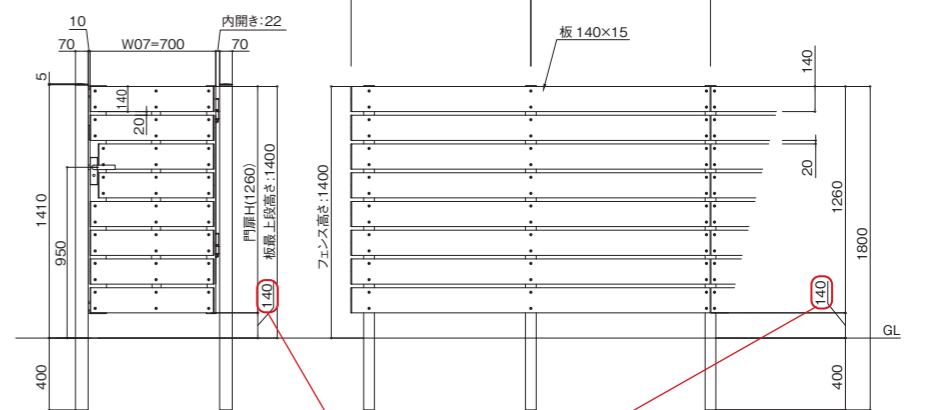
錠掛け部と門柱の納まり

この図は標準位置をしめします。
吊元調整範囲で数値が変わる可能性があります。

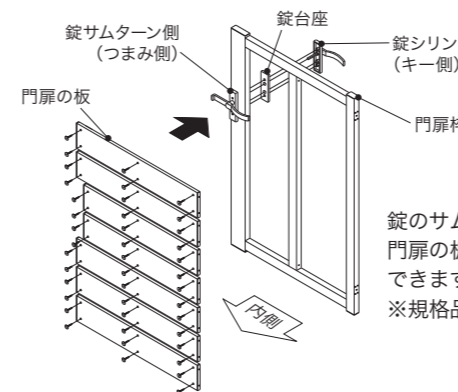


フェンス高さに合わせる場合

8段 隙間20mm(T-13)

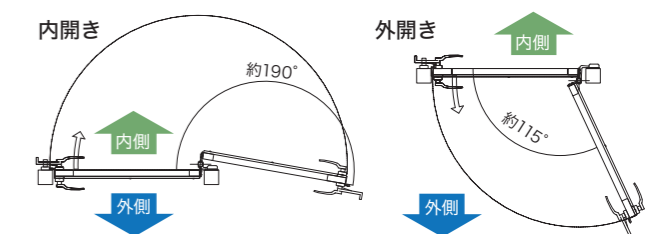


ニコボード門扉 内化粧仕様について



門扉の開閉角度について

門扉の周りに障害物が無い場合のおおよその開閉角度(吊元調整範囲で数値が変わる可能性があります)



コンセプト
各種ご案内
マイティシリーズ
フレフェンス
マイティフィット門扉
ラインスタイル
ラインスタイル門扉
タテイタスタイル
タテイタスタイル門扉
ニコボード
ニコボード門扉
Fメッシュ
Fメッシュ
施工事例・早見表
Webシミュレーター

NiCO BOARD ニコボード門扉

■価格

セット拾い出しの仕方

門柱セット + 錠部品セット + 門扉本体セット 合計3セット

門柱 (吊元柱・戸当柱2本セット・門柱キャップ付) ※高さ寸法の詳細はP85~87を参照ください。

段数	すきまサイズ(高さ呼称)				仕様 門柱寸法	埋込寸法 最小(mm)	品番	定価	対応カラー (色記号)
	5mm	10mm	15mm	20mm					
7段	T-11	T-11	T-12	T-12	標準 70角 すきま20mm 9段は高尺 80角	300	FNMPLD7S▲▲□□	¥27,100	CB MB PS CW
8段	T-12	T-13	T-13	T-13		300・400	FNMPLD8S▲▲□□	¥29,400	
9段	T-14	T-14	T-15	T-15		400	FNMPLD9S▲▲□□	¥31,700	
10段	T-15	T-15	T-16	T-16	高尺 80角 ※1	400	FNMPLD10S▲▲□□	¥34,000	
11段	T-17	T-17	T-18	T-18	高尺 80角 (補強材)	400	FNMPLD11S▲▲□□	¥79,200	
12段	T-18	T-18	T-19	T-20		400・500	FNMPLD12S▲▲□□	¥84,900	
13段	T-20	T-20	T-20	-		500	FNMPLD13S▲▲□□	¥90,700	

※1:すきま20mm10段のみ補強材入りとなります。

※品番の▲▲にはすきまサイズ、□□にはカラーの色記号が入ります。

錠部品 (錠・ヒンジ・持ち送り・取付ネジ付)

仕様	内開き		外開き		対応カラー (色記号)
	品番	定価	品番	定価	
標準 (すきま5・10・15mmは9段以下 すきま20mmは8段以下)	FNMZB70HIST	¥45,000	FNMZB70HOST	¥51,400	ステンカラー
高尺 (すきま5・10・15mmは10段以上 すきま20mmは9段以上)	FNMZB80KIST	¥55,200	FNMZB80KOST	¥66,600	

門扉本体 (アルミ枠・PE板) ニコボード板は現場で取付します。

段数	すきまサイズ(門扉本体高さ(mm))				門扉本体幅 W700		門扉本体幅 W800		対応カラー (色記号)
	5mm	10mm	15mm	20mm	品番	定価	品番	定価	
7段	1010	1040	1070	1100	FNMH7D7S▲▲□□	¥62,700	FNMH8D7S▲▲□□	¥69,200	DK NR CA TI SL SH
8段	1155	1190	1225	1260	FNMH7D8S▲▲□□	¥65,600	FNMH8D8S▲▲□□	¥69,700	
9段	1300	1340	1380	1420	FNMH7D9S▲▲□□	¥68,500	FNMH8D9S▲▲□□	¥72,600	
10段	1445	1490	1535	1580	FNMH7D10S▲▲□□	¥77,100	FNMH8D10S▲▲□□	¥83,700	
11段	1590	1640	1690	1740	FNMH7D11S▲▲□□	¥79,400	FNMH8D11S▲▲□□	¥86,400	
12段	1735	1790	1845	1900	FNMH7D12S▲▲□□	¥80,500	FNMH8D12S▲▲□□	¥87,800	
13段	1880	1940	2000	-	FNMH7D13S▲▲□□	¥81,700	FNMH8D13S▲▲□□	¥89,200	

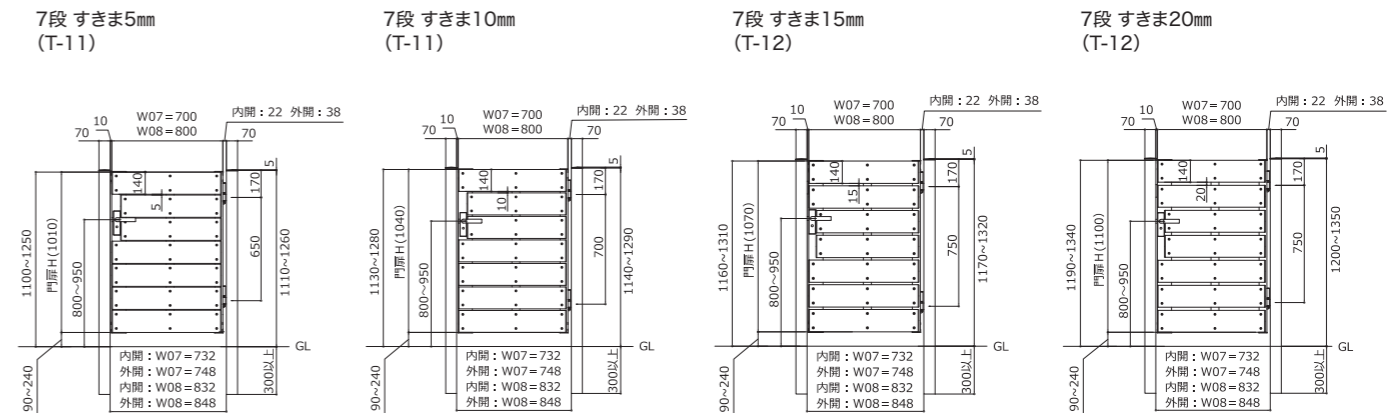
※品番の▲▲にはすきまサイズ、□□にはカラーの色記号が入ります。

■サイズ別一式価格表 (柱+錠部品+門扉本体)

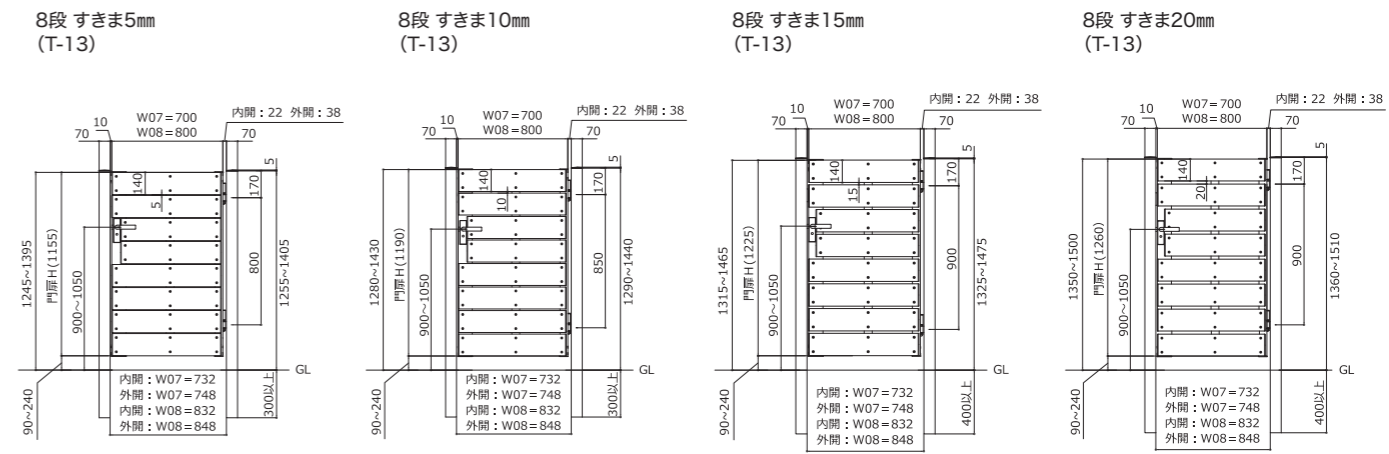
門扉本体幅(mm) (幅呼称)	段数	門扉本体高さ(高さ呼称)				仕様 門柱寸法	セット定価	
		すきま 5mm	すきま 10mm	すきま 15mm	すきま 20mm		内開き	外開き
700 (W07)	7段	1010(T-11)	1040(T-11)	1070(T-12)	1100(T-12)	標準 70角	¥134,800	¥141,200
700 (W07)	8段	1155(T-12)	1190(T-13)	1225(T-13)	1260(T-13)		¥140,000	¥146,400
700 (W07)	9段	1300(T-14)	1340(T-14)	1380(T-15)	-		¥145,200	¥151,600
700 (W07)	9段	-	-	-	1420(T-15)	高尺 80角	¥155,400	¥166,800
700 (W07)	10段	1445(T-15)	1490(T-15)	1535(T-16)	1580(T-17)	高尺 80角 (補強材)	¥166,300	¥177,700
700 (W07)	11段	1590(T-17)	1640(T-17)	1690(T-18)	1740(T-18)		¥213,800	¥225,200
700 (W07)	12段	1735(T-18)	1790(T-18)	1845(T-19)	1900(T-20)		¥220,600	¥232,000
700 (W07)	13段	1880(T-20)	1940(T-20)	2000(T-20)	-	高尺 80角	¥227,600	¥239,000
800 (W08)	7段	1010(T-11)	1040(T-11)	1070(T-12)	1100(T-12)	標準 70角	¥141,300	¥147,700
800 (W08)	8段	1155(T-12)	1190(T-13)	1225(T-13)	1260(T-13)		¥144,100	¥150,500
800 (W08)	9段	1300(T-14)	1340(T-14)	1380(T-15)	-		¥149,300	¥155,700
800 (W08)	9段	-	-	-	1420(T-15)	高尺 80角	¥159,500	¥170,900
800 (W08)	10段	1445(T-15)	1490(T-15)	1535(T-16)	1580(T-17)	高尺 80角 (補強材)	¥172,900	¥184,300
800 (W08)	11段	1590(T-17)	1640(T-17)	1690(T-18)	1740(T-18)		¥220,800	¥232,200
800 (W08)	12段	1735(T-18)	1790(T-18)	1845(T-19)	1900(T-20)		¥227,900	¥239,300
800 (W08)	13段	1880(T-20)	1940(T-20)	2000(T-20)	-	高尺 80角 (補強材)	¥235,100	¥246,500

ニコボード門扉 サイズ一覧

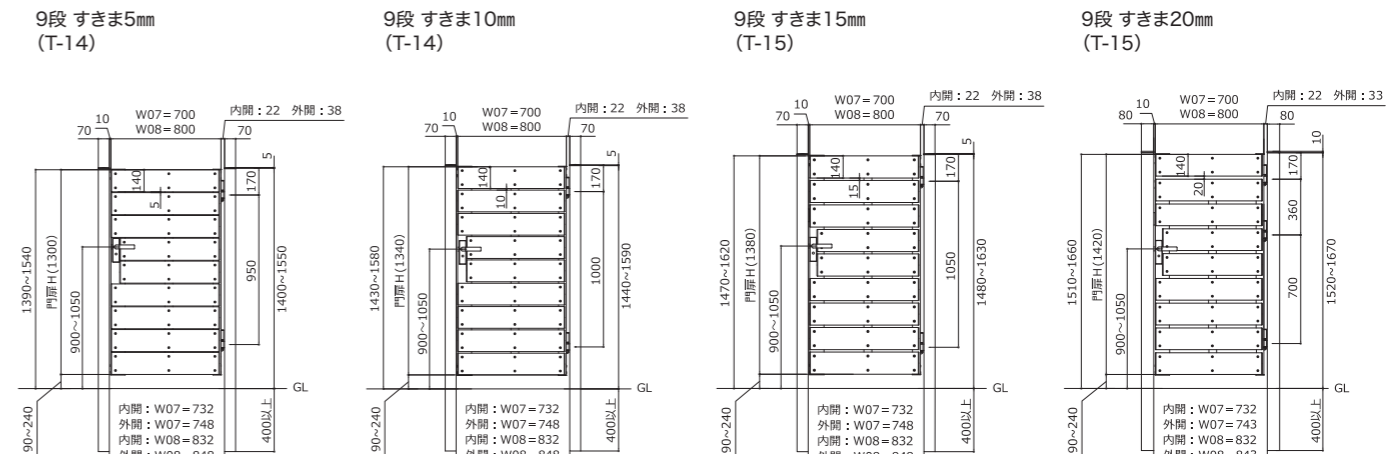
■7段 すきま 5mm・10mm・15mm・20mm



■8段 すきま 5mm・10mm・15mm・20mm

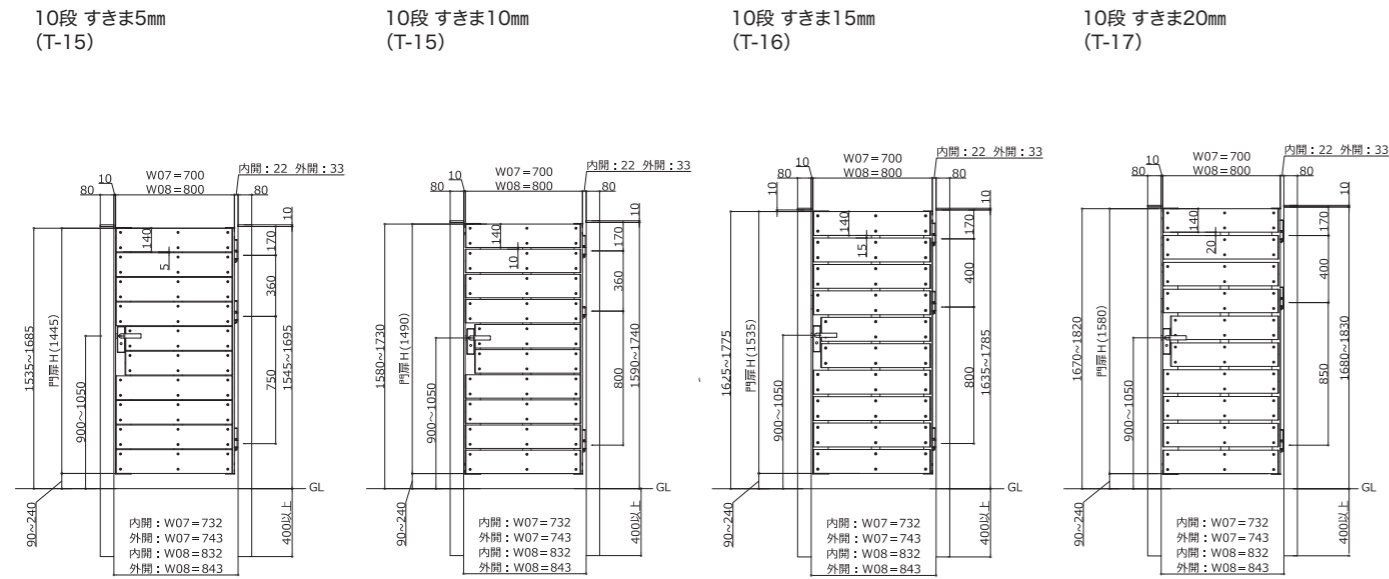


■9段 すきま 5mm・10mm・15mm・20mm

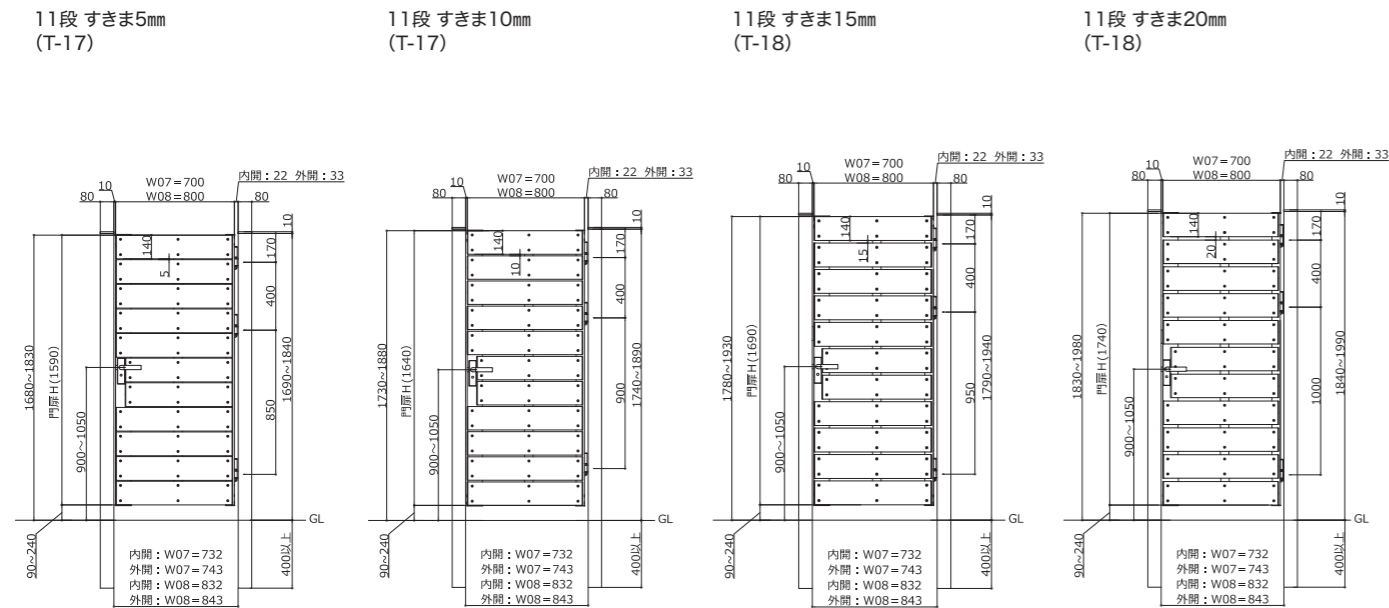


ニコボード門扉 サイズ一覧

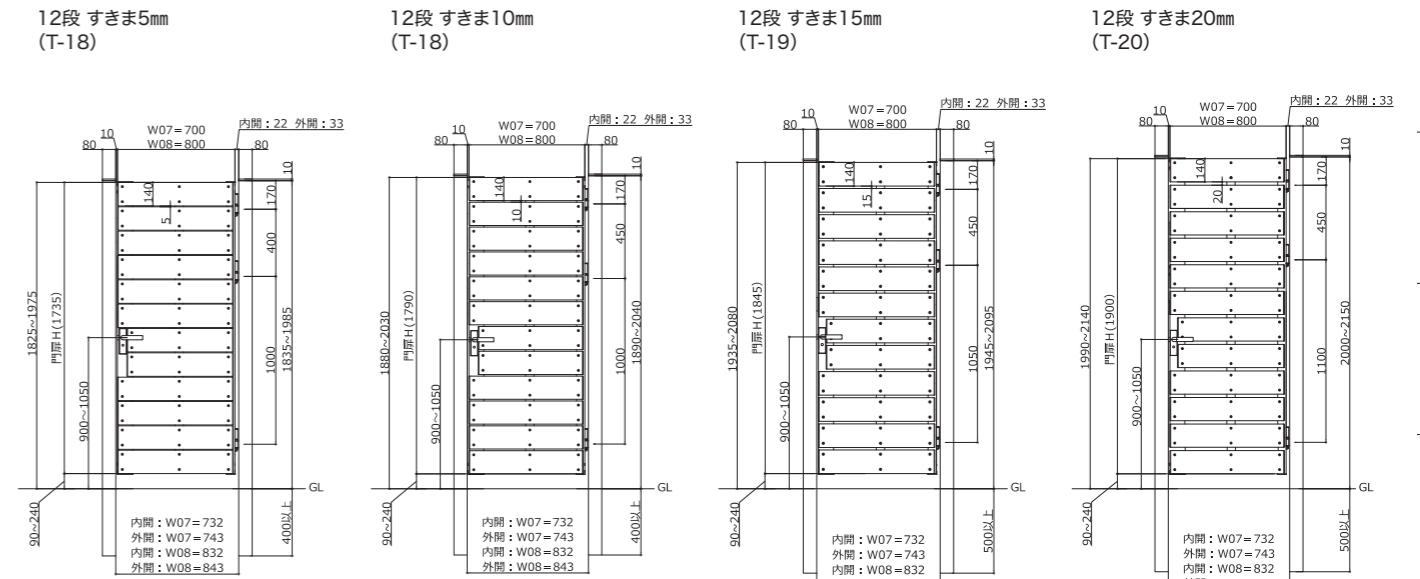
■ 10段 すきま 5mm・10mm・15mm・20mm



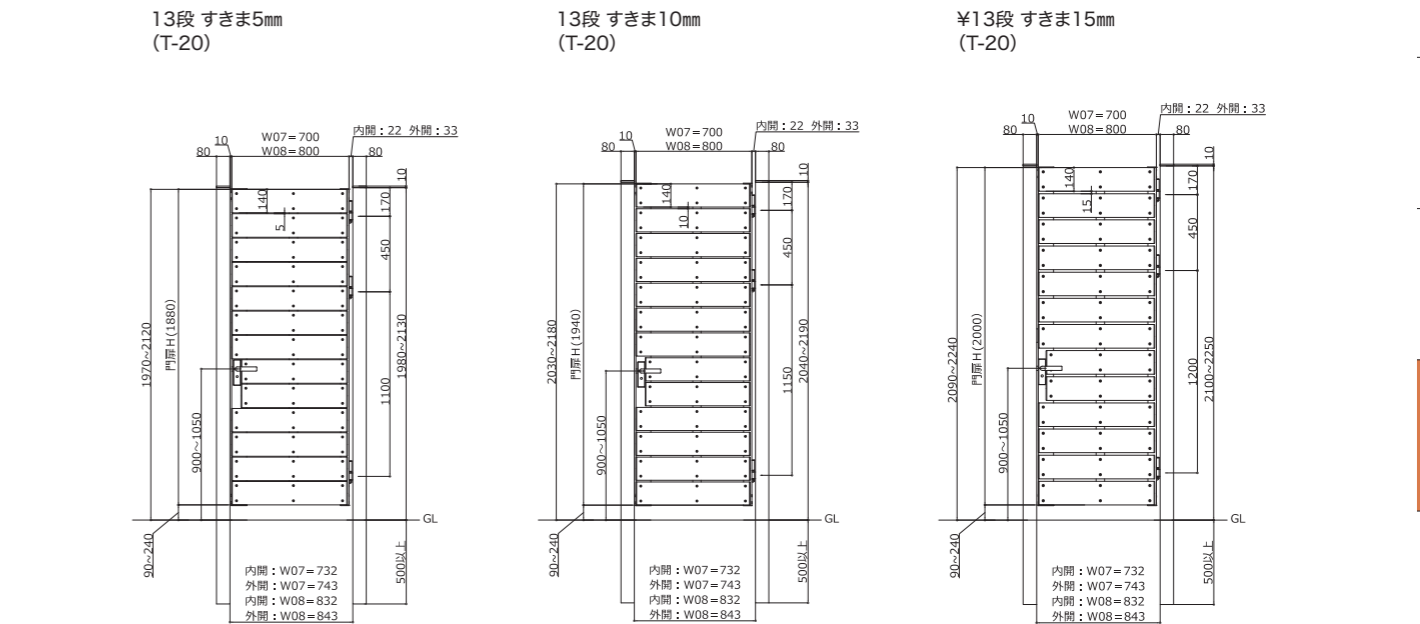
■ 11段 すきま 5mm・10mm・15mm・20mm



■ 12段 すきま 5mm・10mm・15mm・20mm



■ 13段 すきま 5mm・10mm・15mm



コンセプト

各種ご案内

マイティシリーズ

フレハンス

マイティ
フィット門扉

ラインスタイル

ライン
スタイル門扉

タテイタスタイル

タテイタ
スタイル門扉

ニコボード

ニコボード門扉

Fメッシュ

施工事例・早見表

Web
施工事例・早見表

コンセプト

各種ご案内

マイティシリーズ

フレハンス

マイティ
フィット門扉

ラインスタイル

ライン
スタイル門扉

タテイタスタイル

タテイタ
スタイル門扉

ニコボード

ニコボード門扉

Fメッシュ

施工事例・早見表

Web
施工事例・早見表

F-メッシュフェンス V型

メッシュフェンスに、少し意匠性をプラス。

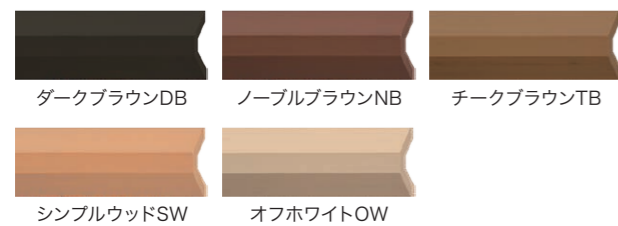
詳細は取扱・取付説明書をご覧ください。



F-メッシュフェンス V2型 T-8 1段 H=800
メッシュ: ブライトグレー 板: ノーブルブラウン

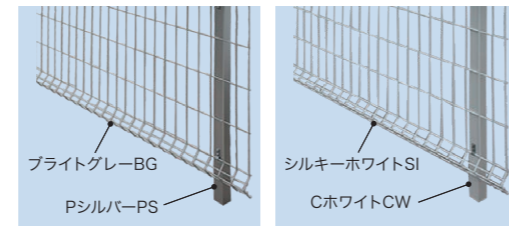
カラーバリエーション

V80板(木目調・ポリスチレン樹脂)



※印刷の都合上、色は実物と多少異なる場合がございますので、サンプルにてご確認ください。

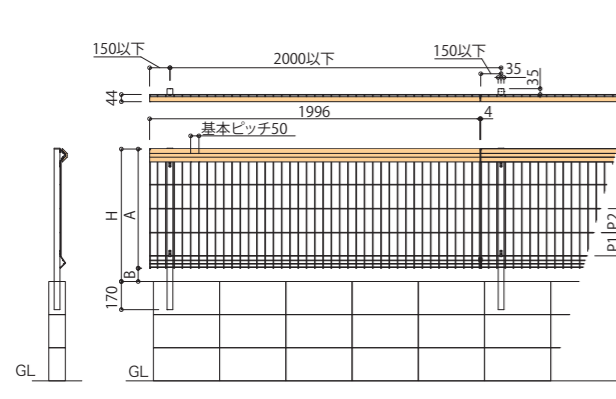
F-メッシュ本体(スチール)・柱(アルミ形材)



※金具・ネジは生地(塗装なし)となります。

寸法図

V1型 1段 (ブロック上に施工した例)

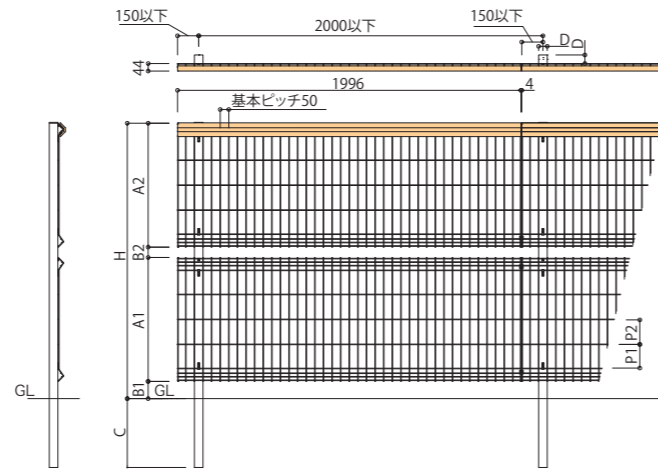


呼称	H	A	B	P1	P2
F-メッシュ本体 T-6 1段	600	540	60	122.5	145
F-メッシュ本体 T-8 1段	800	720	80	140	145

●拾い出し例：3スパン/6m

F-メッシュ本体 V1型	T-8	3枚	¥63,900
アルミ柱	H800	4本	¥21,200
合計			¥85,100/セット

上段: V1型、下段: V0型 2段 ※H1200超はブロック上の施工はできません。



呼称	H	C	D	A1	A2	B1	B2	P1	P2
F-メッシュ本体 T-6 2段	1200	170	35	540	540	80	40	122.5	145
F-メッシュ本体 T-6 T-8 2段	1400	300	50	540	540	80	60	122.5	145
F-メッシュ本体 T-8 2段	1600	400	50	720	720	100	60	140	145

●拾い出し例：3スパン/6m

F-メッシュ本体 V1型	T-8	3枚	¥63,900
F-メッシュ本体 V0型	T-8	3枚	¥40,800
アルミ柱	H1600	4本	¥44,000
合計			¥148,700/セット

※F-メッシュフェンスは、フェンスの使用を目的としておりますので、転落防止の機能はございません。

※別途運賃がかかる場合がございます。※参考基礎寸法につきましてはP121をご覧ください。※注意事項やお手入れにつきましてはP122・123をご覧ください。

※製品の特質上、色の濃淡や色調変化、木目模様が多少異なる場合がございます。※印刷の都合上、色は実物と多少異なる場合がございますので、サンプルにてご確認ください。

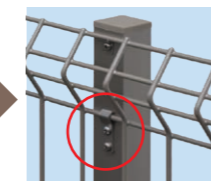
■ 施工に関して

① 仮掛け金具



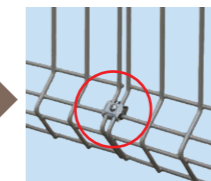
柱上部の仮掛け金具にメッシュ本体上方の横線材を引掛けます。

② メッシュ押え金具



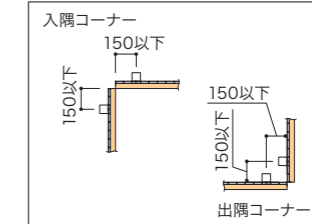
押え金具でメッシュ本体の横線材を柱に取付します。

③ 直線継手

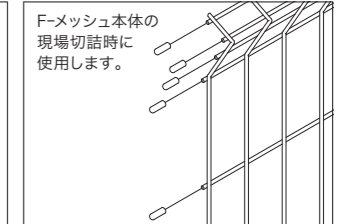


メッシュ本体の連結に使用します。

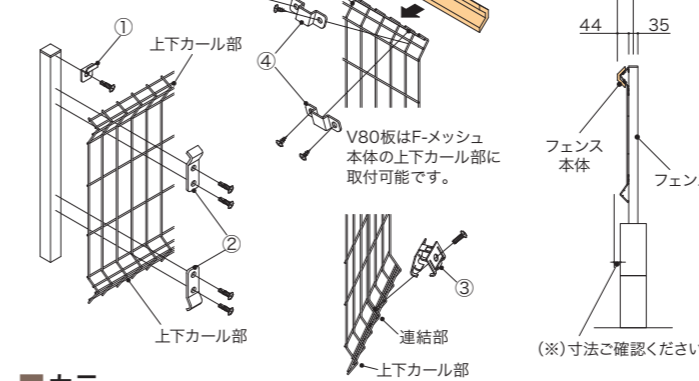
コーナー納まりについて



小口キャップ



組立イラスト



- ① 柱上部に仮掛け金具をネジ止め(Φ4×13ドリルネジ)します。
- ② メッシュ押え金具とネジ(Φ4×13ドリルネジ)でF-メッシュ本体を柱に取付します。
- ③ 直線継手とネジ(Φ4×12先丸トラスネジ)でF-メッシュ本体を連結します。
- ④ F-メッシュ本体の上または下のカール部にV80板を板押え金具とネジ(Φ3.5×10トラスタッピンネジ)で取付します。

※V80板はF-メッシュ本体上下のカール部に取付可能です。

ブロック施工の場合、フェンス本体がブロック幅より外にでる場合があります。

■ カラー

V80板(木目調) (ポリスチレン樹脂)	ダークブラウン DB	ノーブルブラウン NB	チークブラウン TB	シンプルウッド SW	オフホワイト OW
F-メッシュ本体 (スチール)	ブライトグレー BG	シルキーホワイト SI			
柱 (アルミ形材)	Pシルバー PS	Cホワイト CW			

※V80板はリサイクル材を使用しているため、色の濃淡や色調変化、木目模様が多少異なる場合がございます。
※印刷の都合上、色は実物と多少異なる場合がございますので、サンプルにてご確認ください。

■ 価格

F-メッシュ本体 (V80板(木目調)の押え金具・ネジ付き)

呼称	サイズ	メッシュサイズ (mm)	品番	定価	対応カラー	
					V80板	F-メッシュ本体
V1型 (V80板1枚)	V80板	T-6	W1996×H540	FFMPV1T6□□▲▲	¥19,300/枚	DB/NB/TB SW/OW
		T-8	W1996×H720	FFMPV1T8□□▲▲		
V2型 (V80板2枚)	V80板	T-6	W1996×H540	FFMPV2T6□□▲▲	¥26,900/枚	BG/SI
		T-8	W1996×H720	FFMPV2T8□□▲▲		
V0型 (V80板なし)	なし	T-6	W1996×H540	FFMPV0T6▲▲	¥11,700/枚	なし
		T-8	W1996×H720	FFMPV0T8▲▲		

※□□にはV80板カラー色記号・▲▲にはFメッシュ本体カラー色記号が入ります。※Fメッシュ本体線径 縦線材・横線材Φ4.6(芯径Φ3.6)。※押え金具・ネジは生地(塗装なし)となります。V80板は現場取付となります。

F-メッシュ柱(アルミ形材) 仮掛け金具・押え金具・直線継手・ネジ付き ※1.アルミ柱の仕様はP7を参照ください。

H高さ(mm)	メッシュ段数	ブロック施工	角寸法(mm)	柱長さ(mm)	埋込長さ(mm)	品番	定価	対応カラー
H600	1段	可	35×35(t=2)	770	170	FFMAHT06〇〇	¥4,700/本	PS/CW
H800	1段	可	35×35(t=2)	970	170	FFMAHT08〇〇	¥5,300/本	
H1200	2段	可	35×35(t=2)	1370	170	FFMAHT12〇〇	¥9,100/本	
H1400	2段	—	50×50(t=1.5/1.2) ※1	1700	300	FFMAHT14〇〇	¥10,000/本	
H1600	2段	—	50×50(t=1.5/1.2) ※1	2000	400	FFMAHT16〇〇	¥11,000/本	

※〇〇にはFメッシュ柱カラー色記号が入ります。※仮掛け金具・押え金具・直線継手・ネジは生地(塗装なし)となります。

オプション(追加部材) V80板(木目調) 板押え金具・ネジ付き (V80板追加の場合に使用します)

呼称	寸法(mm)	品番	定価	対応カラー
V80板	W30×H80×L1995	FFMV80L1995□□	¥7,800/本	DB/NB/TB/SW/OW

※□□にはV80板カラー色記号が入ります。※板押え金具・ネジは生地(塗装なし)となります。

小口キャップ (F-メッシュ本体の現場切詰時に使用します)

呼称	入数	品番	定価	対応カラー
小口キャップ	18個入	FFMKCP18▲▲	¥900/袋	BG/SI

※▲▲にはFメッシュ本体カラー色記号が入ります。※片側カットの標準使用個数 T-6:10個 T-8:11個

コンセプト

各種ご案内

マイティウッドシリーズ

プレフェンス

マイティフィット門扉

ラインスタイル

ラインスタイル門扉

タテイタスタイル

タテイタスタイル門扉

ニコボード

ニコボード門扉

Fメッシュフェンス

Web事例早見表

コンセプト

各種ご案内

マイティウッドシリーズ

プレフェンス

マイティフィット門扉

ラインスタイル

ラインスタイル門扉

タテイタスタイル

タテイタスタイル門扉

ニコボード

ニコボード門扉

Fメッシュフェンス

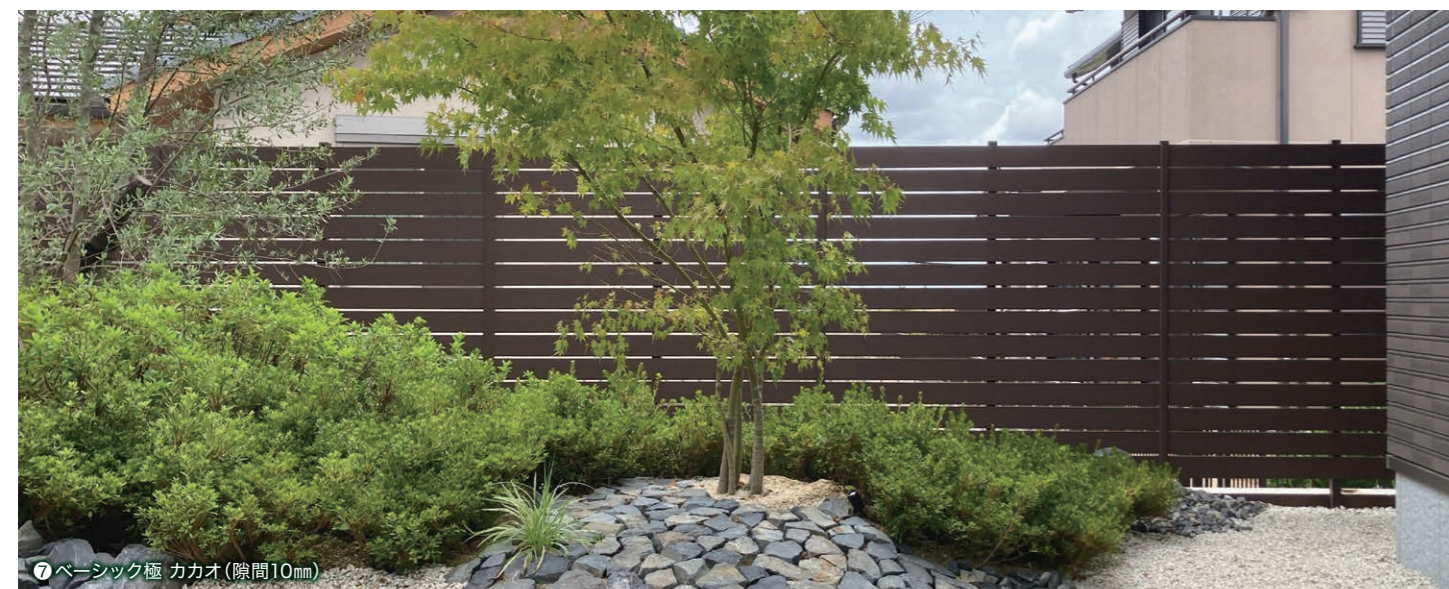
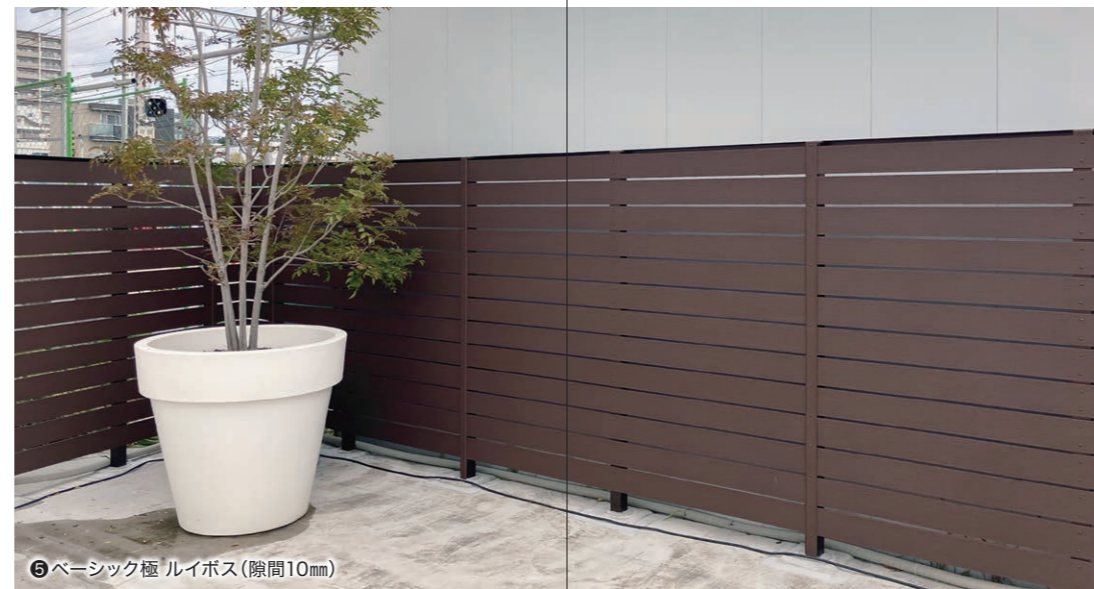
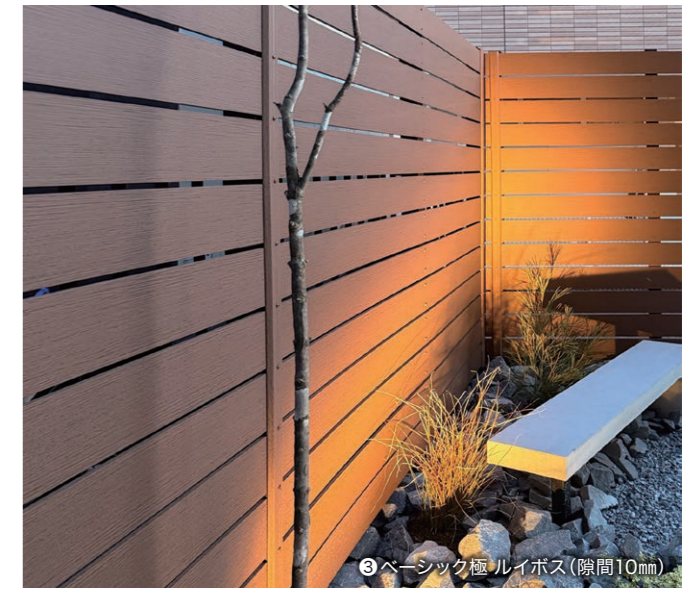
Web事例早見表

事例紹介 CASE INTRODUCTION

MIGHTY WOOD ベーシック 極

BASIC KIWAMI

- ①シルク 120サイズ(隙間10mm)
- ②カカオ 120サイズ(隙間10mm)
- ③ルイボス 120サイズ(隙間10mm)
- ④カカオ 120サイズ(隙間10mm)
- ⑤ルイボス 120・45サイズ(隙間10mm)
- ⑥ルイボス 120サイズ(隙間10mm)
- ⑦カカオ 120サイズ(隙間10mm)
- ⑧コットン 140サイズ(隙間上部5mm、下部20mm)

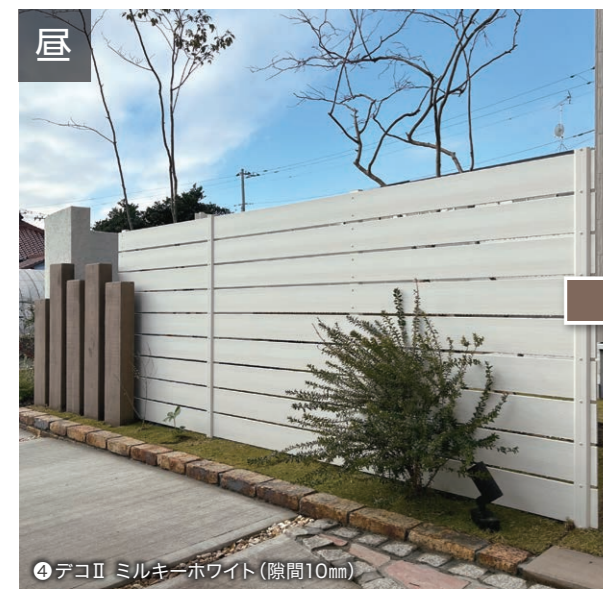


事例紹介 CASE INTRODUCTION

コンセプト
各種ご案内
マイティウッドシリーズ
フレフェンス
マイティフィット門扉
ラインスタイル
ラインスタイル門扉
タテイタスタイル
タテイタスタイル門扉
ニコボード
ニコボード門扉
Fメッシュ
Fメッシュ
施工事例早見表
Webミコレータ

MIGHTY WOOD DECO II マイティウッド デコII

- ① アッシュグレー 120サイズ(隙間10mm)
- ② アッシュグレー 120サイズ(隙間10mm)
- ③ ミルキーホワイト 120サイズ(隙間20mm)
- ④ ミルキーホワイト 120サイズ(隙間10mm)
- ⑤ ミルキーホワイト 120サイズ(隙間10mm)
- ⑥ マロン 120サイズ(隙間15mm)
- ⑦ ビターブラック 120サイズ(隙間10mm)
- ⑧ セビア 120サイズ(隙間10mm)
- ⑨ アッシュグレー 120サイズ(隙間10mm)
- ⑩ ワインブラウン 120サイズ(隙間15mm)



コンセプト
各種ご案内
マイティウッドシリーズ
フレフェンス
マイティフィット門扉
ラインスタイル
ラインスタイル門扉
タテイタスタイル
タテイタスタイル門扉
ニコボード
ニコボード門扉
Fメッシュ
Fメッシュ
施工事例早見表
Webミコレータ

事例紹介 CASE INTRODUCTION

MIGHTY WOOD PREMIUM マイティウッド プレミアム

- ① チェスナット 120サイズ(隙間10mm)
- ② ウォルナット 120サイズ(隙間10mm)
- ③ スノーホワイト 120サイズ(隙間10mm)
- ④ ハーモニー 120サイズ(隙間20mm)
- ⑤ モスグレー 120・45サイズ(隙間10mm)
- ⑥ ハーモニー 120サイズ(隙間5mm)
- ⑦ ウォルナット 120サイズ(隙間5mm)
- ⑧ ウォルナット 120サイズ(隙間5mm)
- ⑨ ハーモニー+(ウォルナット) ※パー材 120サイズ(隙間20mm)



① プレミアム チェスナット 120サイズ(隙間10mm)



② プレミアム ウォルナット 120サイズ(隙間10mm)



③ プレミアム スノーホワイト 120サイズ(隙間10mm)



④ プレミアム ハーモニー 120サイズ(隙間20mm)



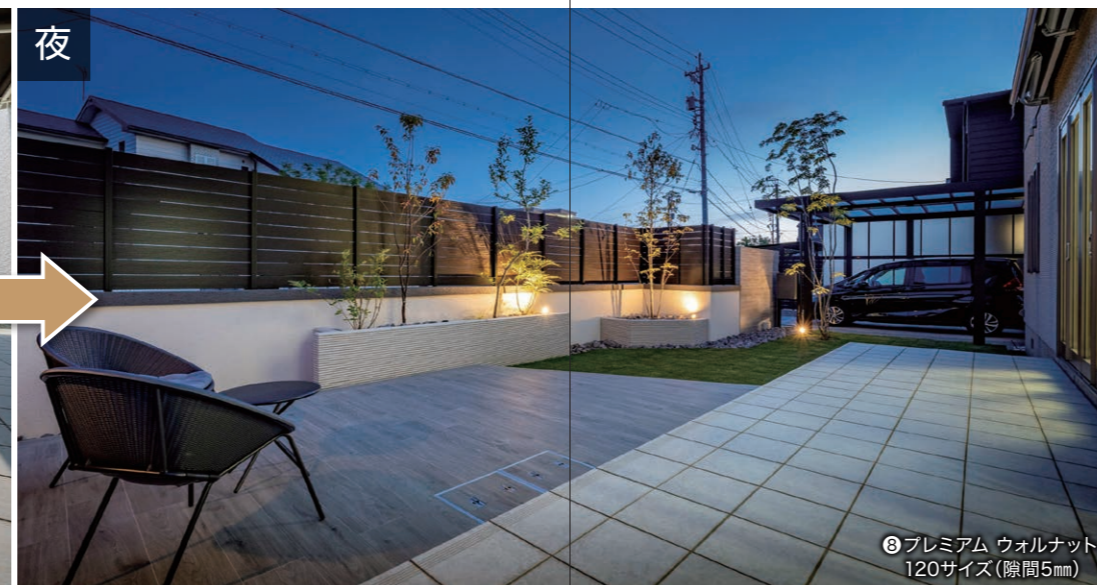
⑤ プレミアム モスグレー 120・45サイズ(隙間10mm)



⑥ プレミアム ハーモニー 120サイズ(隙間5mm)



⑦ プレミアム ウォルナット 120サイズ(隙間5mm)



⑧ プレミアム ウォルナット 120サイズ(隙間5mm)



⑨ プレミアム ハーモニー+(ウォルナット) ※パー材 120サイズ(隙間20mm)

事例紹介 CASE INTRODUCTION

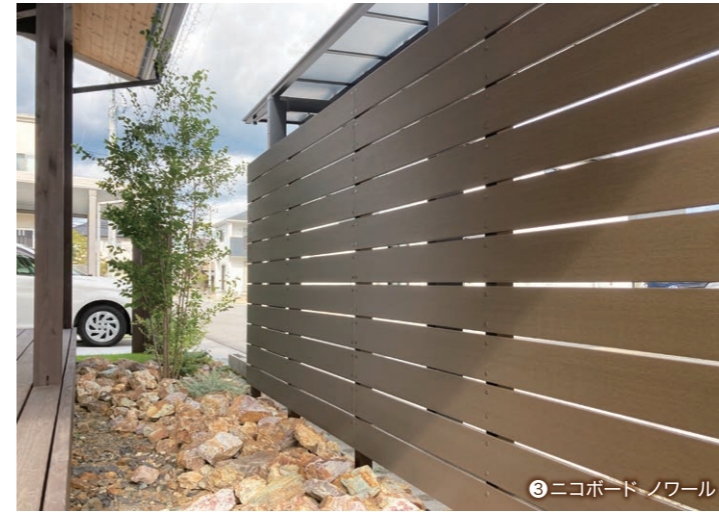
NiCO BOARD ニコボード



①ニコボード ココア



②ニコボード ダーク



③ニコボード ノワール



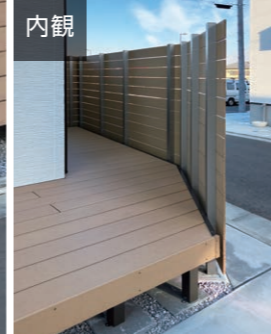
④ニコボード ティンバー



⑤ニコボード ココア



⑥ニコボード ティンバー



内観



⑦ニコボード ティンバー



⑧ニコボード ノワール



⑨ニコボード スレート



⑩ニコボード スレート



⑪ニコボード スレート ※柱:Cブラック

コンセプト

各種ご案内

マイティウッドシリーズ

プレフェンス

マイティフィット門扉

ラインスタイル

ラインスタイル門扉

タテイタスタイル

タテイタスタイル門扉

ニコボード

ニコボード門扉

Fメッシュフェンス

施工事例早見表
Webシミュレーター

コンセプト

各種ご案内

マイティウッドシリーズ

プレフェンス

マイティフィット門扉

ラインスタイル

ラインスタイル門扉

タテイタスタイル

タテイタスタイル門扉

ニコボード

ニコボード門扉

Fメッシュフェンス

施工事例早見表
Webシミュレーター

Webシミュレータ対応

パソコンはもちろん、スマートフォンやタブレットなどから、マイティウッド等のフェンスの積算ができます。簡単操作でイメージパースや図面、積算までできます。

3

ステップで
積算完了!

1

サイズ
を確認して

2

組合せ
を選んで

3

カラー
を決めて





マイティウッド・ラインスタイル・タテタスタイルWebシミュレータ

<https://fftool.net/fandf/> ※登録無しで誰でもスグ積算できます。



ニコボードWebシミュレータ ※ニコボードWebシミュレータはパソコンのみの対応となります。

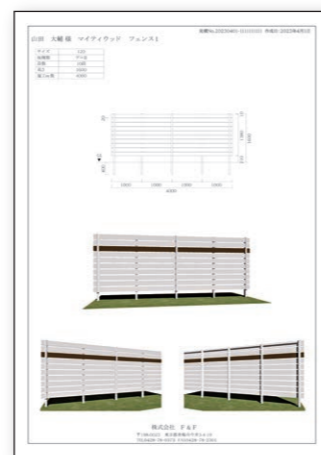
<https://fence.ffitem.com/fandf/>



簡単操作でイメージパースや図面、積算まで
つくることができます。



積算結果



図面とイメージパース

早見表 OPERATION GUIDE

マイティウッド ベーシック極	
120サイズ(隙間20mm)	P100
120+45サイズ(隙間20mm)	P101
140サイズ(隙間20mm)	P102

マイティウッド デコII	
120サイズ(隙間20mm)	P100
120+45サイズ(隙間20mm)	P101

マイティウッド プレミアム	
120サイズ(隙間20mm)	P100
120+45サイズ(隙間20mm)	P101

マイティウッド 高強度アルミ柱	
120サイズ(隙間20mm)	P103

プレフェンス	
K1型 140サイズ(隙間10mm)	P104・105
N1型 140サイズ(隙間10mm)	P104・105
P1型 120サイズ(隙間15mm)	P104・106

ラインスタイル極	
隙間35mm	P107

ラインスタイル	
Lタイプ(隙間35mm)	P108
Mタイプ(隙間30mm)	P109
Sタイプ(隙間25mm)	P110

柱2mピッチ タテタスタイル	
90サイズ(隙間15mm)	P111
120サイズ(隙間20mm)	P112
120+45サイズ(隙間20mm)	P113

柱1mピッチ タテタスタイル	
90サイズ(隙間15mm)	P114
120サイズ(隙間20mm)	P115
120+45サイズ(隙間20mm)	P116

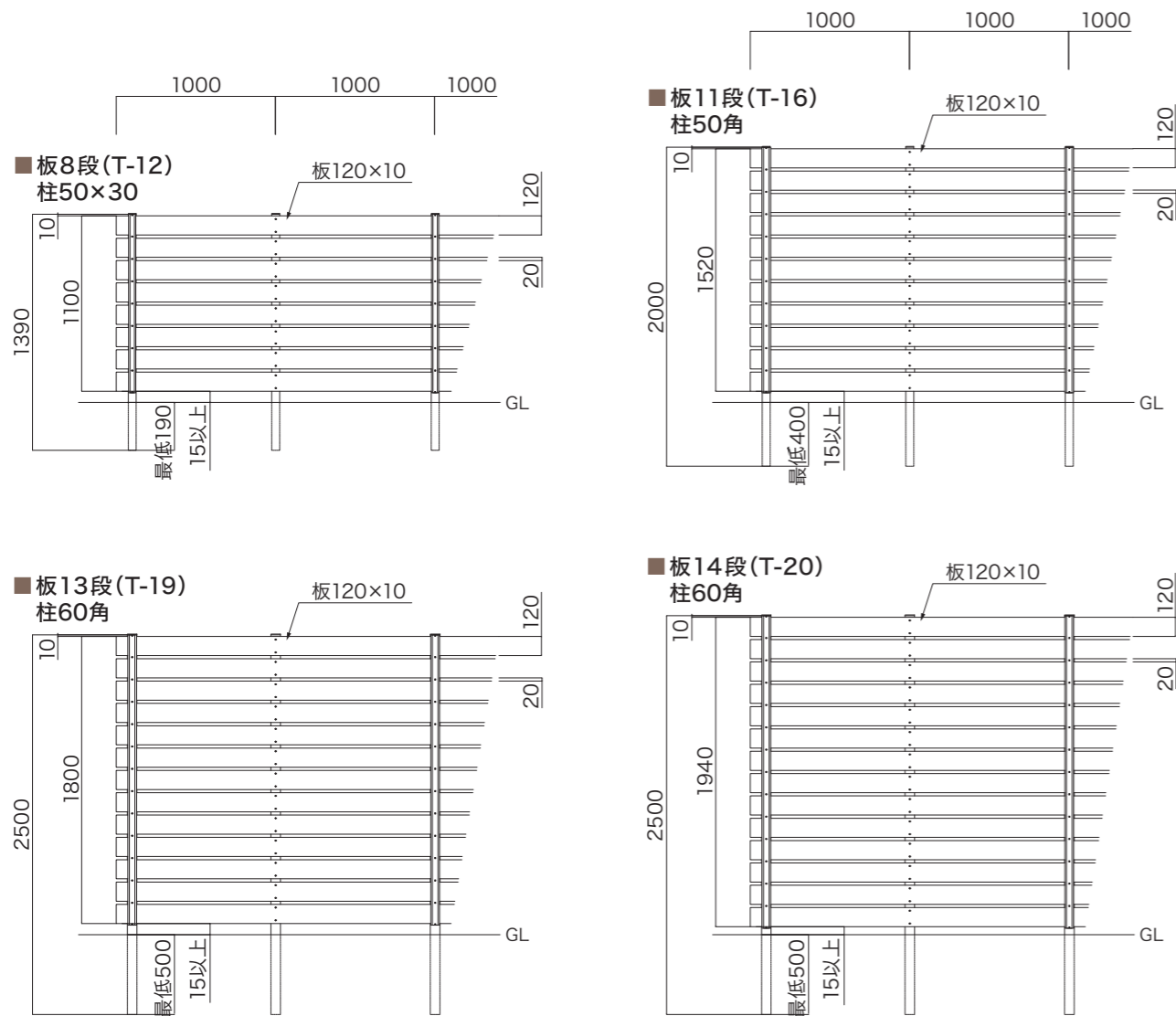
※ニコボードはP79・80をご参照ください。

マイティウッド早見表 120サイズ(隙間20mm)

商品掲載頁
P10-35

高さ 幅(mm)	板 材	板5段貼 (T-8)	板6段貼 (T-9)	板7段貼 (T-10)	板8段貼 (T-12)	板11段貼 (T-16)	板12段貼 (T-17)	板13段貼 (T-19)	板14段貼 (T-20)
W2000	デコII	¥27,400	¥32,700	¥36,900	¥43,600	¥62,200	¥68,100	¥79,800	¥82,700
	ベーシック極	¥29,100	¥34,700	¥39,200	¥46,400	¥65,900	¥72,100	¥84,100	¥87,300
	プレミアム	¥30,900	¥36,800	¥41,600	¥49,400	¥69,800	¥76,300	¥88,600	¥92,100
W4000	デコII	¥51,400	¥61,200	¥67,000	¥79,500	¥116,100	¥126,900	¥145,200	¥151,000
	ベーシック極	¥54,800	¥65,200	¥71,600	¥84,900	¥123,300	¥134,700	¥153,600	¥160,000
	プレミアム	¥58,400	¥69,400	¥76,400	¥90,600	¥130,800	¥142,800	¥162,300	¥169,300
W6000	デコII	¥74,000	¥88,300	¥97,000	¥115,400	¥168,700	¥184,400	¥211,900	¥220,600
	ベーシック極	¥78,900	¥94,100	¥103,700	¥123,400	¥179,400	¥196,000	¥224,400	¥234,000
	プレミアム	¥84,000	¥100,100	¥110,600	¥131,800	¥190,500	¥208,000	¥237,300	¥247,800
W8000	デコII	¥96,700	¥116,800	¥128,400	¥151,300	¥221,300	¥243,200	¥277,300	¥290,200
	ベーシック極	¥103,300	¥124,600	¥137,400	¥161,900	¥235,500	¥258,600	¥293,900	¥308,000
	プレミアム	¥110,200	¥132,700	¥146,700	¥173,000	¥250,200	¥274,500	¥311,000	¥326,300
W10000	デコII	¥119,300	¥142,600	¥158,400	¥187,200	¥273,900	¥300,700	¥344,000	¥358,500
	ベーシック極	¥127,400	¥152,200	¥169,500	¥200,400	¥291,600	¥319,900	¥364,700	¥380,700
	プレミアム	¥135,800	¥162,100	¥180,900	¥214,200	¥309,900	¥339,700	¥386,000	¥403,500

※ネジ数量は15%増で見えています。
 ※柱埋込寸法はあくまでも一例です。現場の状況によって、強度のある柱や埋込を多く確保してください。
 ※板隙間は20mmで見えています。GLからフェンス本体下端までの空きは15mm以上としてください。
 ※T-12以下はブロック施工としています。
 ※工事費は別途です。

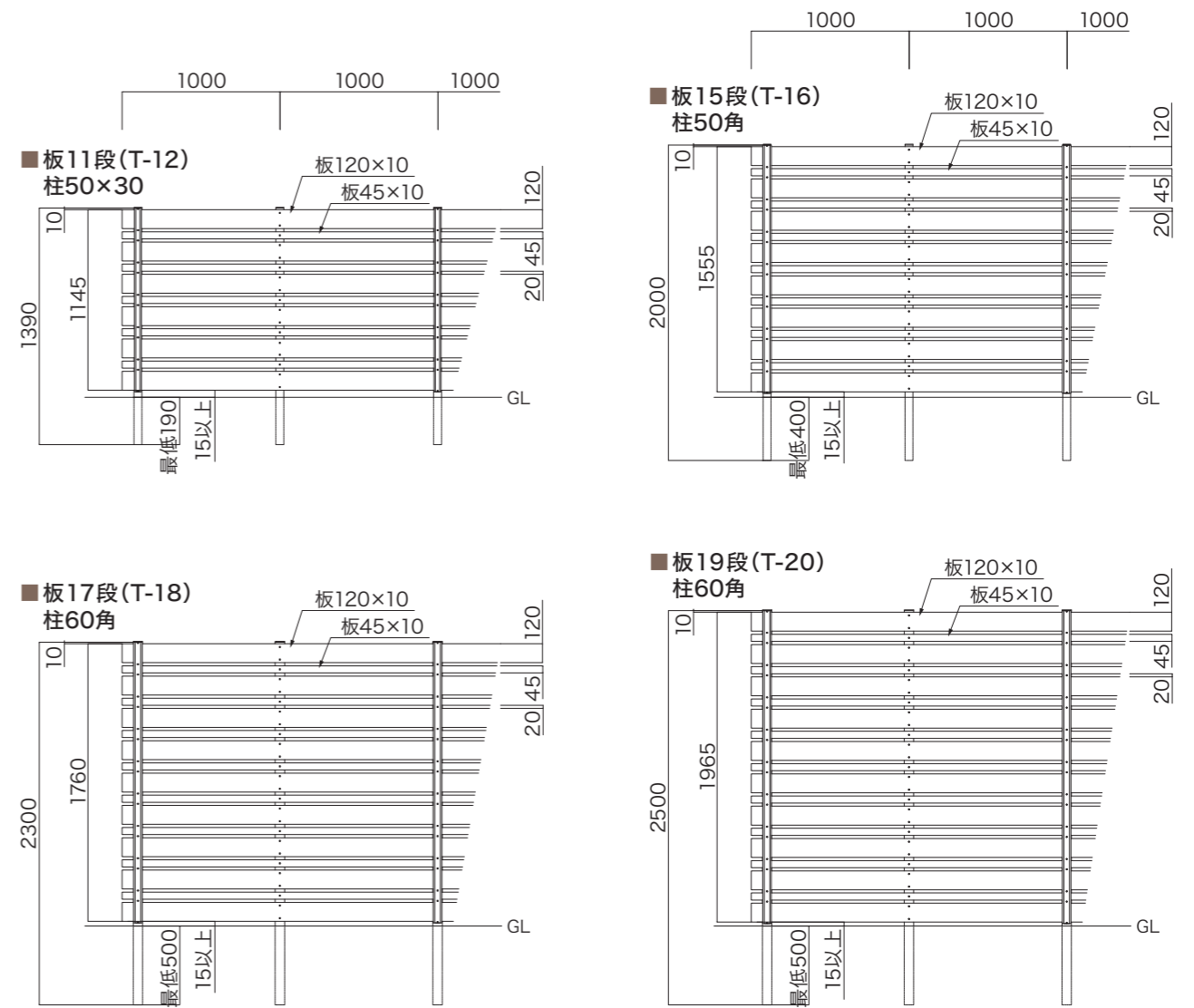


マイティウッド早見表 120+45サイズ(隙間20mm)

商品掲載頁
P10-35

高さ 幅(mm)	板 材	板5段貼 (T-6)	板7段貼 (T-8)	板9段貼 (T-10)	板11段貼 (T-12)	板13段貼 (T-14)	板15段貼 (T-16)	板17段貼 (T-18)	板19段貼 (T-20)
W2000	デコII	¥24,600	¥30,300	¥37,100	¥45,300	¥59,600	¥65,300	¥72,700	¥84,600
	ベーシック極	¥26,100	¥32,300	¥39,600	¥48,500	¥63,300	¥69,100	¥77,000	¥89,400
	プレミアム	¥27,700	¥34,400	¥42,200	¥51,900	¥67,200	¥73,900	¥82,300	¥95,200
W4000	デコII	¥44,400	¥54,600	¥68,700	¥82,900	¥110,900	¥119,700	¥134,800	¥156,100
	ベーシック極	¥47,200	¥58,600	¥73,700	¥89,100	¥118,100	¥127,300	¥143,400	¥165,700
	プレミアム	¥52,000	¥62,800	¥78,900	¥95,600	¥125,600	¥136,400	¥153,500	¥176,800
W6000	デコII	¥64,300	¥78,800	¥98,900	¥120,500	¥160,900	¥175,400	¥195,600	¥227,600
	ベーシック極	¥68,600	¥84,600	¥106,200	¥129,700	¥171,600	¥186,800	¥208,500	¥242,000
	プレミアム	¥73,100	¥90,600	¥113,700	¥139,300	¥182,700	¥200,200	¥223,400	¥258,400
W8000	デコII	¥84,100	¥104,400	¥130,500	¥158,100	¥210,900	¥229,800	¥257,700	¥299,100
	ベーシック極	¥89,700	¥112,200	¥140,300	¥170,300	¥225,100	¥245,000	¥274,900	¥318,300
	プレミアム	¥97,400	¥120,300	¥150,400	¥183,000	¥239,800	¥262,700	¥294,600	¥340,000
W10000	デコII	¥102,600	¥127,300	¥159,400	¥197,000	¥262,200	¥285,500	¥319,800	¥370,600
	ベーシック極	¥109,500	¥136,900	¥171,500	¥212,200	¥279,900	¥304,500	¥341,300	¥394,600
	プレミアム	¥118,500	¥146,800	¥183,900	¥228,000	¥298,200	¥326,500	¥365,800	¥421,600

※ネジ数量は15%増で見えています。
 ※柱埋込寸法はあくまでも一例です。現場の状況によって、強度のある柱や埋込を多く確保してください。
 ※板隙間は20mmで見えています。GLからフェンス本体下端までの空きは15mm以上としてください。
 ※T-12以下はブロック施工としています。
 ※工事費は別途です。

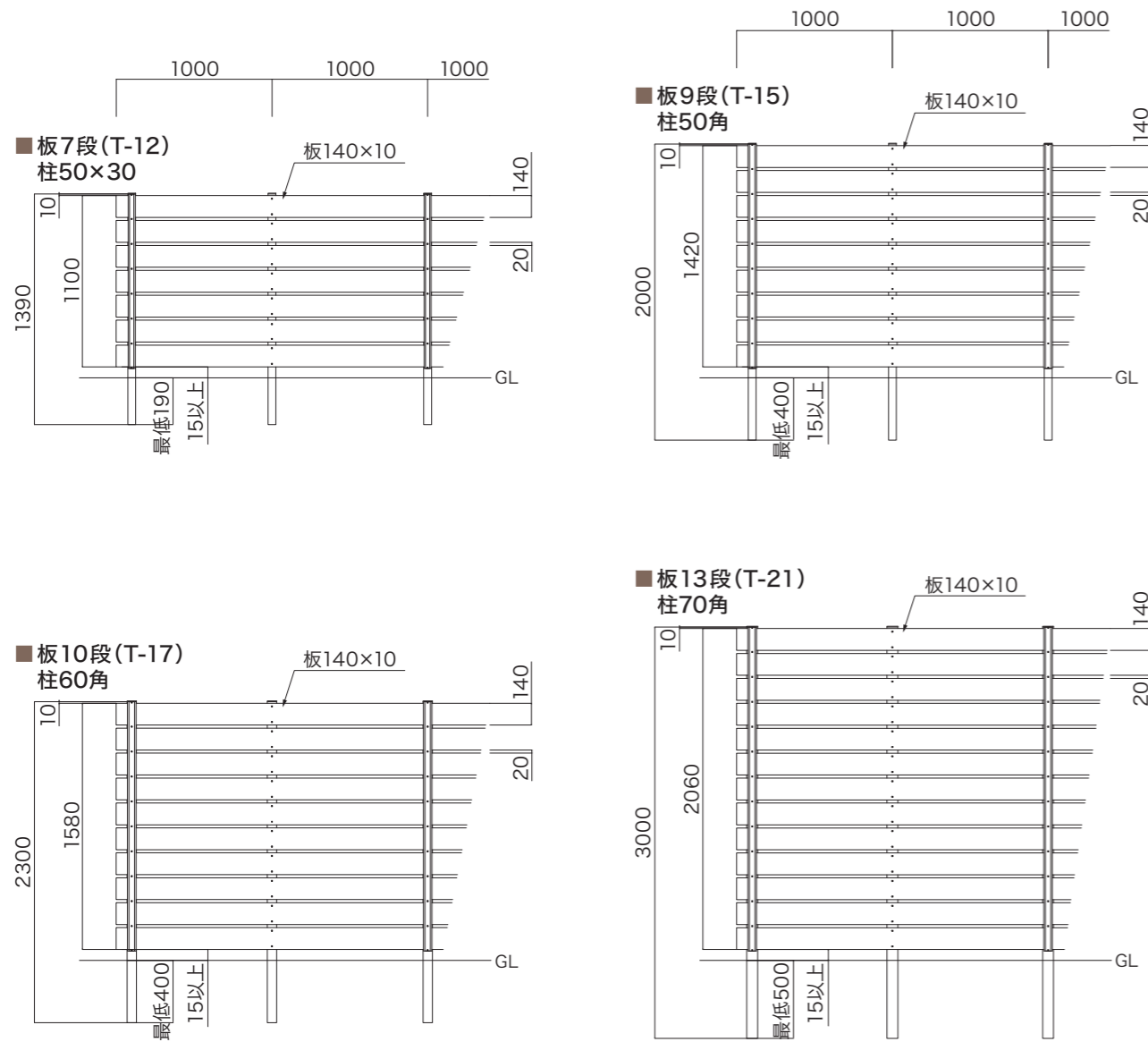


マイティウッド 早見表 140サイズ(隙間20mm)

商品掲載頁
P16-19

高さ 幅(mm)	板 材	板4段貼 (T-7)	板5段貼 (T-9)	板6段貼 (T-10)	板7段貼 (T-12)	板9段貼 (T-15)	板10段貼 (T-17)	板12段貼 (T-20)	板13段貼 (T-21)
W2000	ベーシック極	¥27,500	¥33,500	¥37,100	¥46,000	¥63,100	¥69,700	¥84,400	¥102,600
W4000	ベーシック極	¥50,000	¥62,800	¥70,000	¥82,800	¥116,400	¥128,600	¥156,800	¥186,100
W6000	ベーシック極	¥72,800	¥90,500	¥101,300	¥120,900	¥169,700	¥187,500	¥227,900	¥270,900
W8000	ベーシック極	¥95,300	¥118,500	¥134,200	¥159,000	¥223,000	¥247,700	¥300,300	¥354,400
W10000	ベーシック極	¥116,500	¥146,200	¥164,200	¥197,100	¥276,300	¥306,600	¥371,400	¥439,200

※ネジ数量は15%増で見えています。
 ※柱埋込寸法はあくまでも一例です。現場の状況によって、強度のある柱や埋込を多く確保してください。
 ※板隙間は20mmで見えています。GLからフェンス本体下端までの空きは15mm以上としてください。
 ※T-12以下はブロック施工としています。
 ※工事費は別途です。



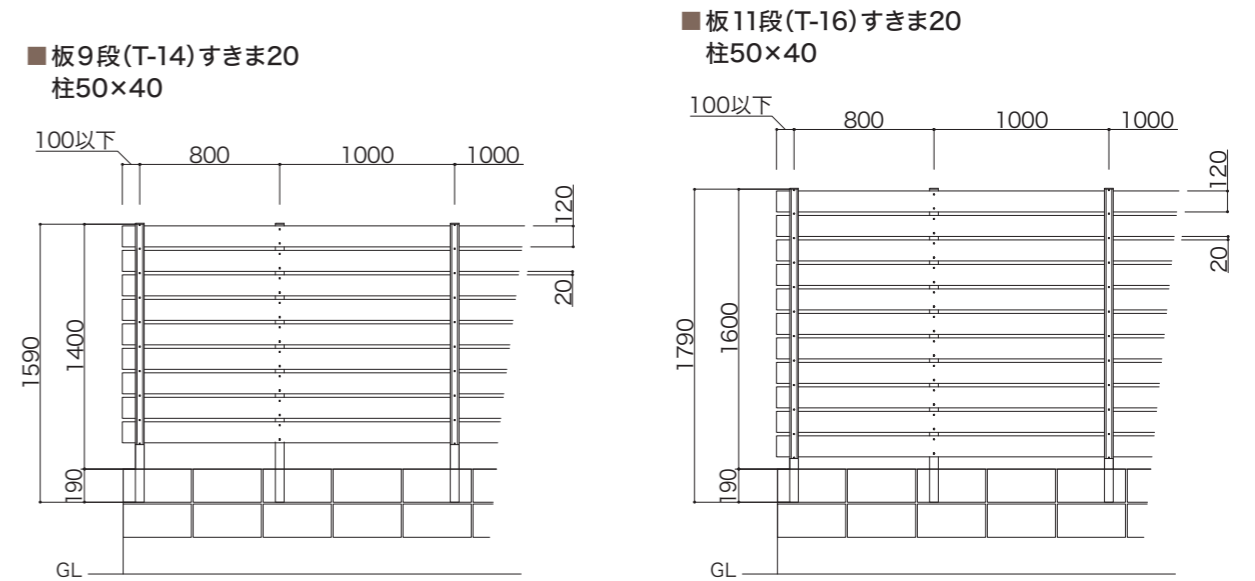
マイティウッド 高強度アルミ柱 早見表

商品掲載頁
P28-29

ブロック上H14/16 120サイズ(隙間20mm)

高さ 幅(mm)	板 材	板9段貼 (T-14)	板10段貼 (T-16)
W2000	デコII	¥62,100	¥68,000
	ベーシック極	¥65,200	¥71,400
	プレミアム	¥68,500	¥75,000
W4000	デコII	¥141,500	¥153,300
	ベーシック極	¥149,000	¥161,400
	プレミアム	¥156,800	¥169,800
W6000	デコII	¥192,100	¥208,800
	ベーシック極	¥202,500	¥220,100
	プレミアム	¥213,300	¥231,800
W8000	デコII	¥242,700	¥264,300
	ベーシック極	¥256,000	¥278,800
	プレミアム	¥269,800	¥293,800
W10000	デコII	¥293,300	¥321,100
	ベーシック極	¥309,500	¥338,800
	プレミアム	¥326,300	¥357,100

※ネジ数量は15%増で見えています。
 ※現場の状況によって、強度のある柱や埋込を多く確保してください。
 ※板隙間は20mmで見えています。
 ※GLからフェンス本体下端までの空きは15mm以上としてください。
 ※工事費は別途です。



プレフェンス 早見表

商品掲載頁
P36-47

K1型 140サイズ(隙間10mm)

※K1型はマイティウッドベーシック極の140サイズ板を使用しています。
※ブロック上の施工はT-11までとなります。※工事費は別途です。

高さ 幅(mm)	T-7	T-8	T-11	T-13	T-15	T-16	T-18	T-19	T-22	T-24
	単体(1段) 4段	単体(1段) 5段	単体(1段) 7段	多段(2段) 8段	多段(2段) 9段	多段(2段) 10段	多段(2段) 11段	多段(2段) 12段	多段(2段) 14段	多段(3段) 15段
W2000	¥51,100	¥57,300	¥71,400	¥99,000	¥112,000	¥118,600	¥125,300	¥130,900	¥158,200	¥205,100
W4000	¥93,500	¥105,100	¥131,400	¥179,900	¥201,700	¥213,900	¥226,800	¥237,500	¥283,600	¥374,000
W6000	¥135,900	¥152,900	¥191,400	¥260,800	¥291,400	¥309,200	¥328,300	¥344,100	¥409,000	¥542,900
W8000	¥178,300	¥200,700	¥251,400	¥341,700	¥381,100	¥404,500	¥429,800	¥450,700	¥534,400	¥711,800
W10000	¥220,700	¥248,500	¥311,400	¥422,600	¥470,800	¥499,800	¥531,300	¥557,300	¥659,800	¥880,700

N1型 140サイズ(隙間10mm)

※N1型はニコボードの140サイズ板を使用しています。
※ブロック上の施工はT-11までとなります。※工事費は別途です。

高さ 幅(mm)	T-7	T-8	T-11	T-13	T-15	T-16	T-18	T-19	T-22	T-24
	単体(1段) 4段	単体(1段) 5段	単体(1段) 7段	多段(2段) 8段	多段(2段) 9段	多段(2段) 10段	多段(2段) 11段	多段(2段) 12段	多段(2段) 14段	多段(3段) 15段
W2000	¥50,700	¥56,900	¥70,700	¥98,200	¥111,200	¥117,800	¥124,200	¥129,800	¥156,800	¥203,900
W4000	¥90,300	¥101,300	¥125,800	¥173,500	¥194,700	¥206,300	¥218,000	¥228,100	¥272,400	¥362,600
W6000	¥129,900	¥145,700	¥180,900	¥248,800	¥278,200	¥294,800	¥311,800	¥326,400	¥388,000	¥521,300
W8000	¥169,500	¥190,100	¥236,000	¥324,100	¥361,700	¥383,300	¥405,600	¥424,700	¥503,600	¥680,000
W10000	¥209,100	¥234,500	¥291,100	¥399,400	¥445,200	¥471,800	¥499,400	¥523,000	¥619,200	¥838,700

P1型 120サイズ(隙間15mm)

※P1型はマイティウッドプレミアムの120サイズ板を使用しています。
※ブロック上の施工はT-10までとなります。※工事費は別途です。

高さ 幅(mm)	T-7	T-10	T-14	T-17	T-19	T-21	T-24
	単体(1段) 5段	単体(1段) 7段	多段(2段) 10段	多段(2段) 12段	多段(2段) 14段	多段(3段) 15段	多段(3段) 17段
W2000	¥54,500	¥65,000	¥105,800	¥125,100	¥136,000	¥172,500	¥210,400
W4000	¥100,300	¥120,500	¥193,500	¥226,900	¥247,700	¥309,800	¥384,600
W6000	¥146,100	¥176,000	¥281,200	¥328,700	¥359,400	¥447,100	¥558,800
W8000	¥191,900	¥231,500	¥368,900	¥430,500	¥471,100	¥584,400	¥733,000
W10000	¥237,700	¥287,000	¥456,600	¥532,300	¥582,800	¥721,700	¥907,200

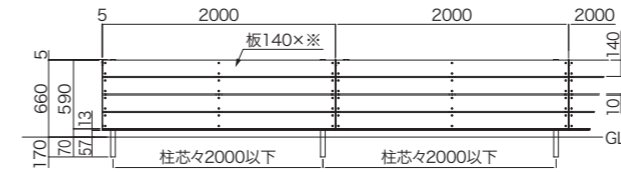
プレフェンス 早見表 140サイズ(隙間10mm)

商品掲載頁
P36-43

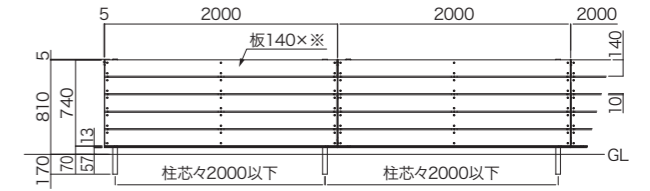
K1型・N1型

※K1型:板140×10・N1型:板140×15

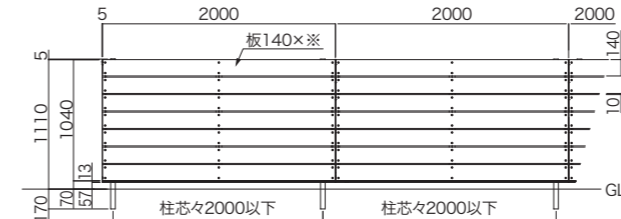
■4段(T-7) 柱40×40



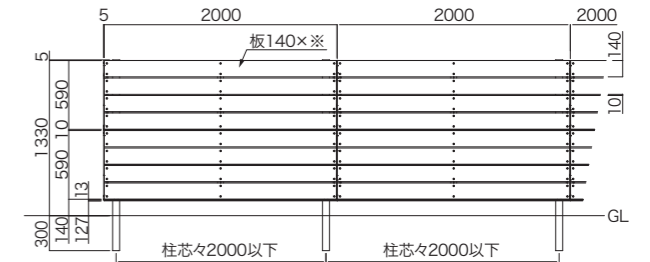
■5段(T-8) 柱40×40



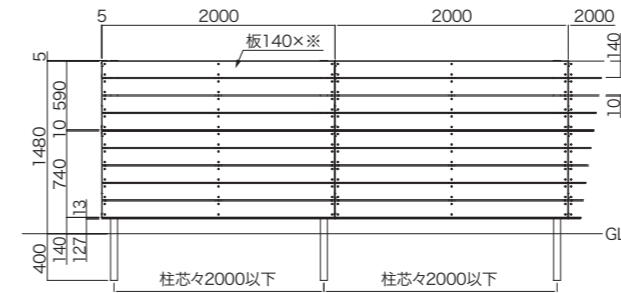
■7段(T-11) 柱40×40



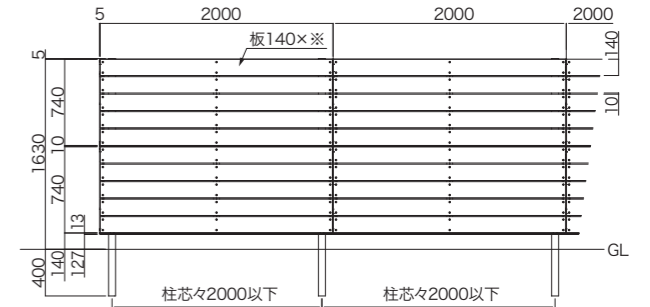
■8段(T-13) 柱60×60



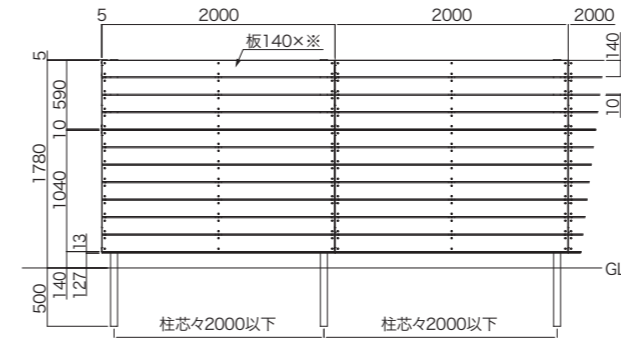
■9段(T-15) 柱60×60



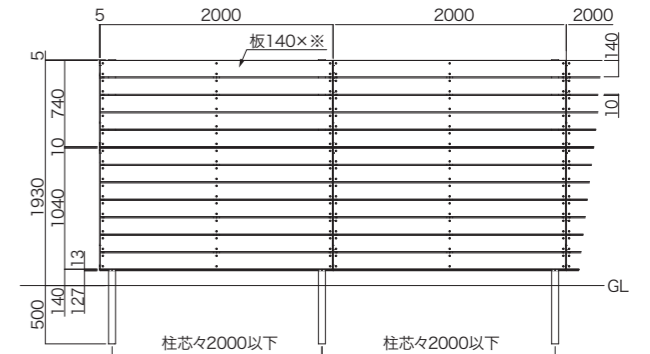
■10段(T-16) 柱60×60



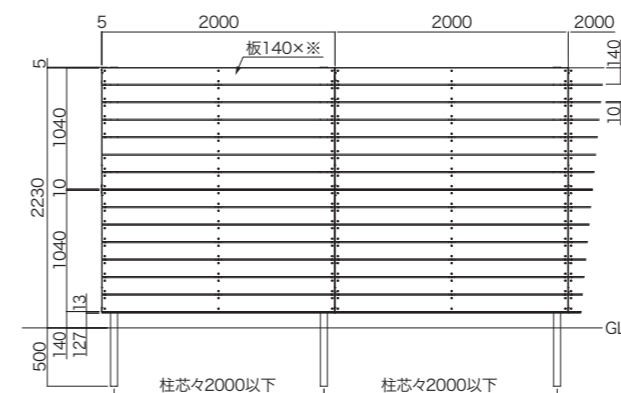
■11段(T-18) 柱60×60



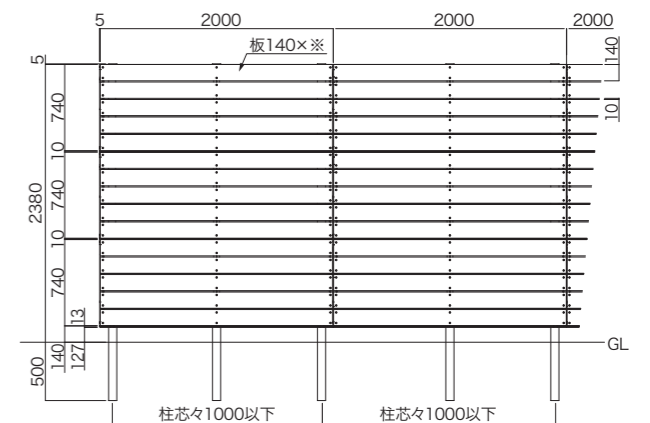
■12段(T-19) 柱60×60



■14段(T-22) 柱60×60



■15段(T-24) 柱70×70



コンセプト

各種ご案内

マイティウッドシリーズ

プレフェンス

マイティフィット門扉

ライセンススタイル

ライセンススタイル門扉

タテイタスタイル

タテイタスタイル門扉

ニコボード

ニコボード門扉

Fメッシュプレフェンス

施工事例早見表

コンセプト

各種ご案内

マイティウッドシリーズ

プレフェンス

マイティフィット門扉

ライセンススタイル

ライセンススタイル門扉

タテイタスタイル

タテイタスタイル門扉

ニコボード

ニコボード門扉

Fメッシュプレフェンス

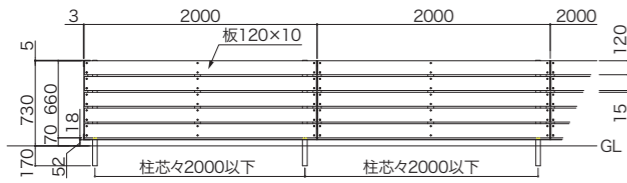
施工事例早見表

プレフェンス 早見表 120サイズ(隙間15mm)

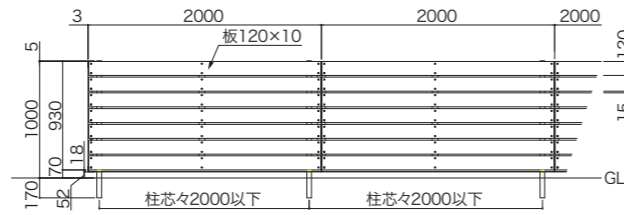
商品掲載頁
P44-47

P1型

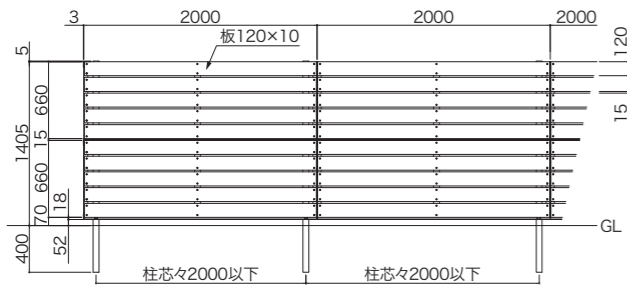
■ 5段(T-7) 柱40×40



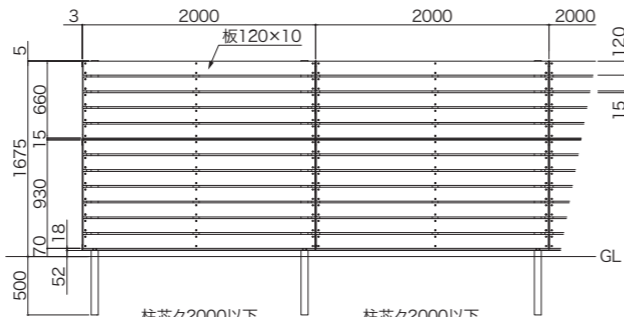
■ 7段(T-10) 柱40×40



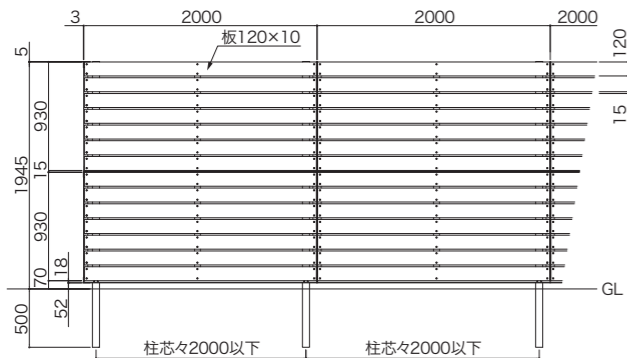
■ 10段(T-14) 柱60×60



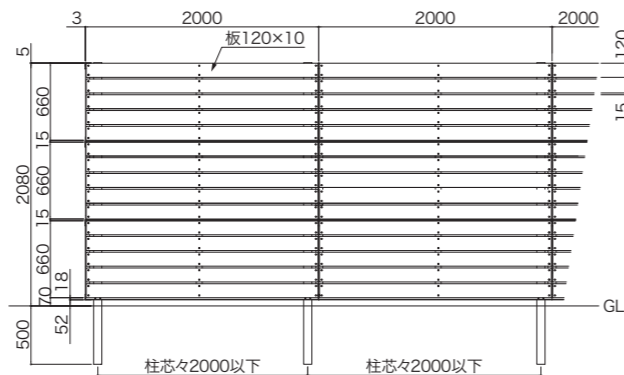
■ 12段(T-17) 柱60×60



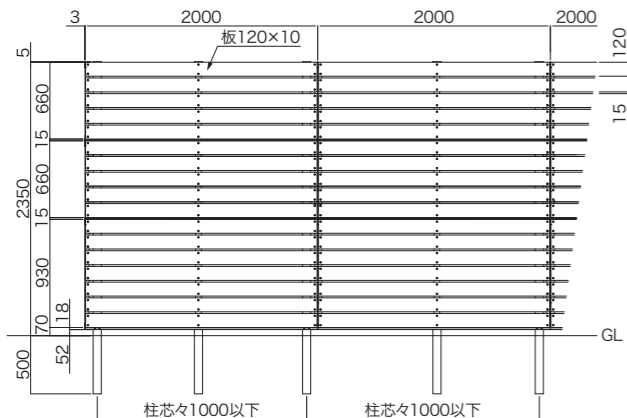
■ 14段(T-19) 柱60×60



■ 15段(T-21) 柱70×70



■ 17段(T-24) 柱70×70



ラインスタイル極 早見表 (隙間35mm)

商品掲載頁
P54-57

柱2mピッチ

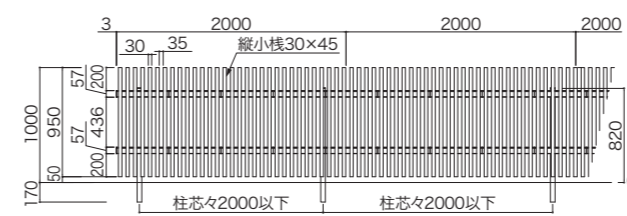
ラインスタイルL
よりお得!

施工手間も
従来品より削減!

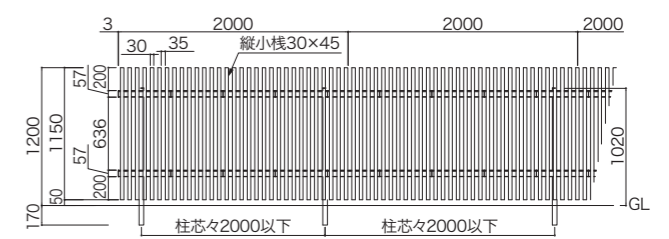
高さ 幅(mm)	T-10	T-12	T-14	T-16	T-18	T-20	T-22	T-24
W2000	¥127,800	¥161,900	¥200,200	¥220,500	¥235,800	¥236,500	¥294,000	¥307,400
W4000	¥227,200	¥285,100	¥352,300	¥389,600	¥412,700	¥413,900	¥511,400	¥533,000
W6000	¥345,600	¥431,800	¥534,400	¥591,000	¥622,000	¥623,800	¥768,800	¥799,600
W8000	¥445,000	¥555,000	¥686,500	¥760,100	¥798,900	¥801,200	¥986,200	¥1,025,200
W10000	¥544,400	¥678,200	¥838,600	¥929,200	¥975,800	¥978,600	¥1,203,600	¥1,250,800

※縦小棧隙間は35mmとなっています。横棧・パネルは現場切断が必要です。
※GLからフェンス下端までの空きは50mmとなります。
※工事費は別途です。

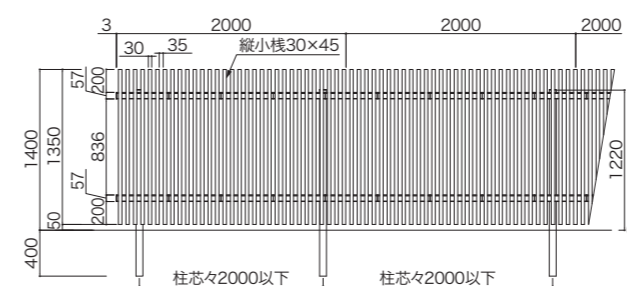
■ T-10 柱40×40



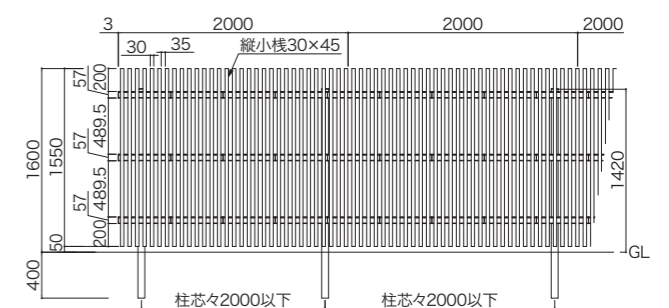
■ T-12 柱40×40



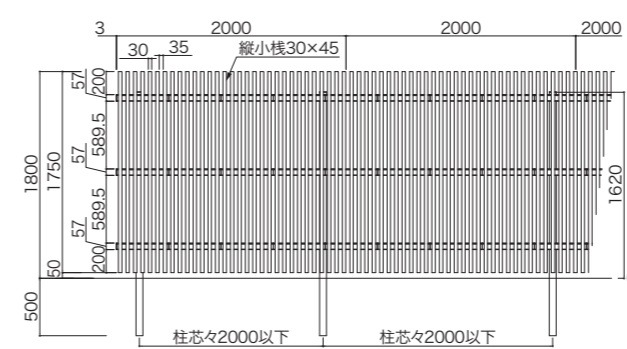
■ T-14 柱60×60



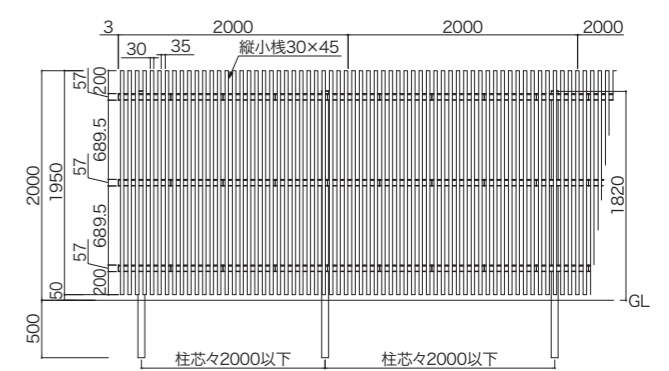
■ T-16 柱60×60



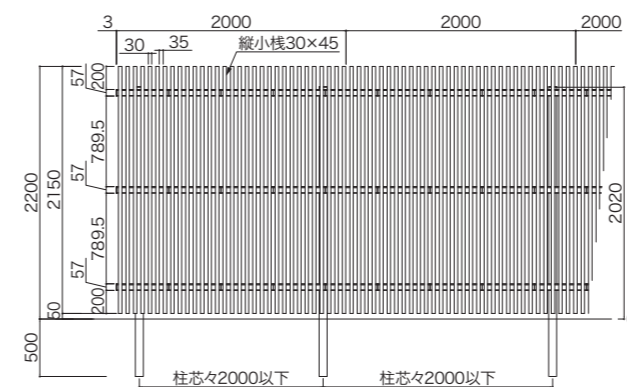
■ T-18 柱60×60



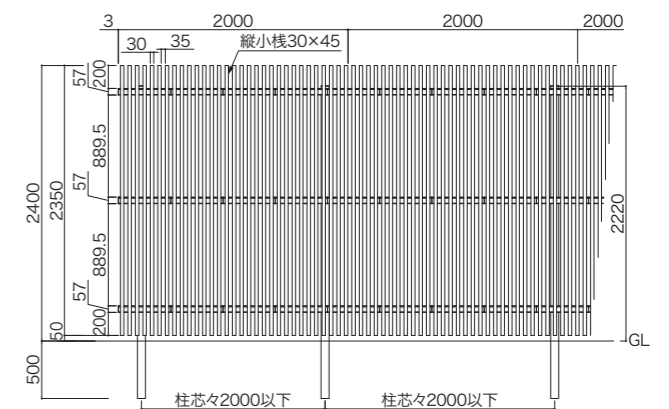
■ T-20 柱60×60



■ T-22 柱70×70



■ T-24 柱70×70

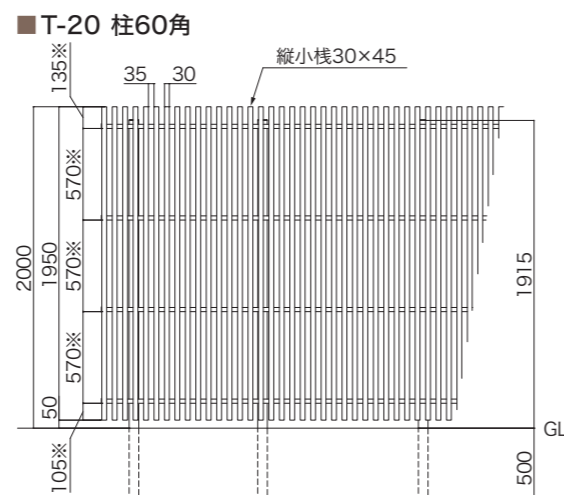
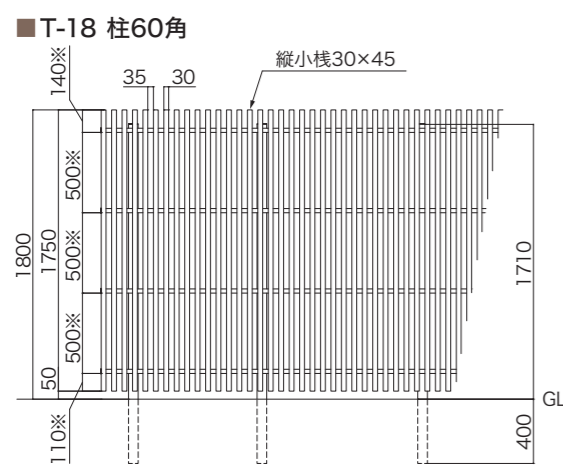
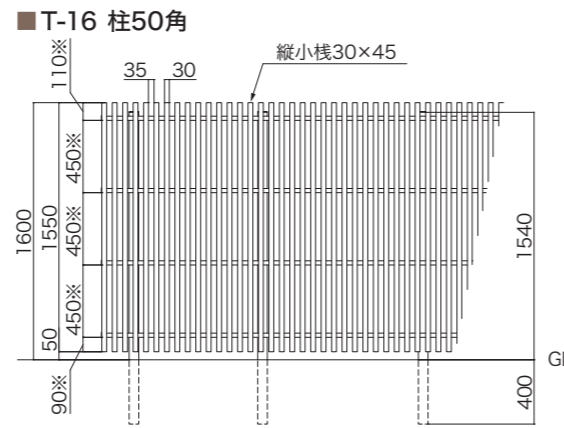
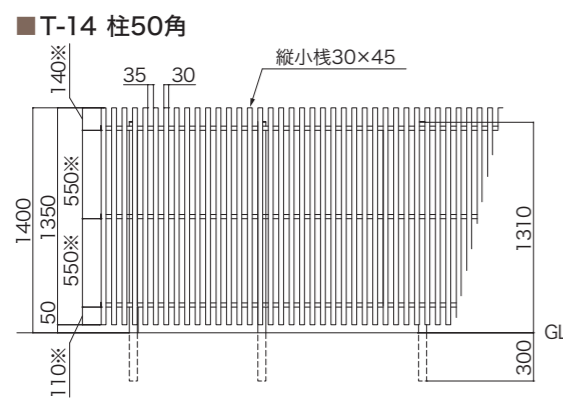
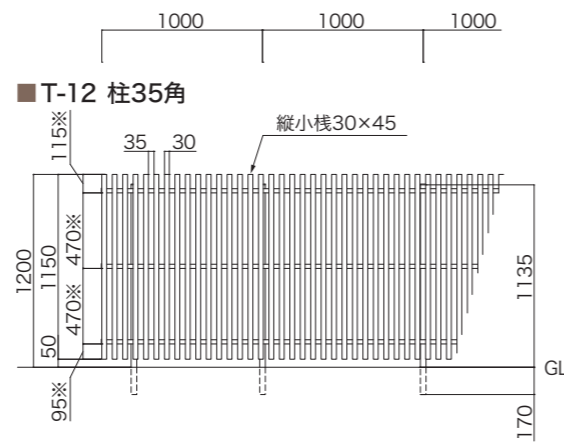
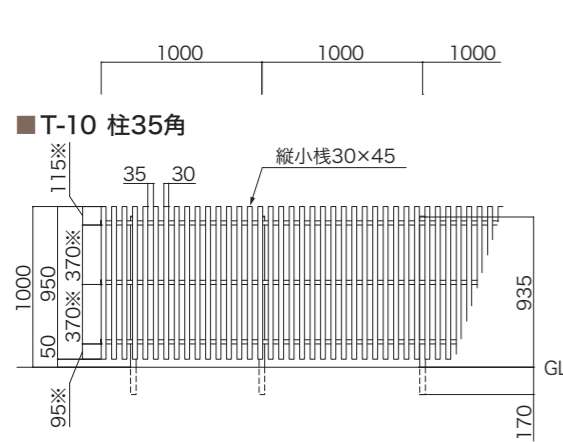


ラインスタイル 早見表 Lタイプ(隙間35mm)

商品掲載頁
P62-63

高さ 幅(mm)	T-10	T-12	T-14	T-16	T-18	T-20
W2000	¥145,500	¥160,200	¥173,700	¥192,100	¥217,300	¥232,900
W4000	¥265,900	¥292,500	¥317,200	¥350,900	¥395,100	¥423,300
W6000	¥386,300	¥424,800	¥460,700	¥509,700	¥572,900	¥613,700
W8000	¥506,700	¥557,100	¥604,200	¥668,500	¥750,700	¥804,100
W10000	¥627,100	¥689,400	¥747,700	¥827,300	¥928,500	¥994,500

※縦小棧隙間は35mmとなっています。
横棧・パネルは現場切断が必要です。
※GLからフェンス下端までの空きは50mmとなります。
※工費は別途です。



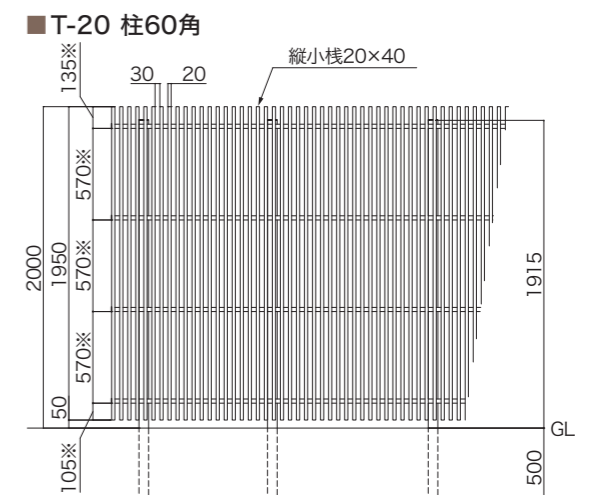
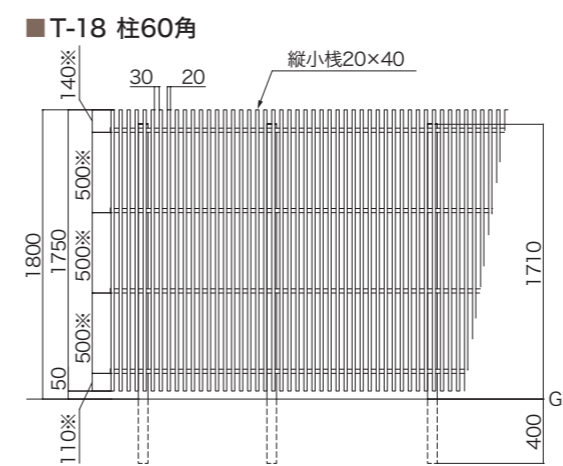
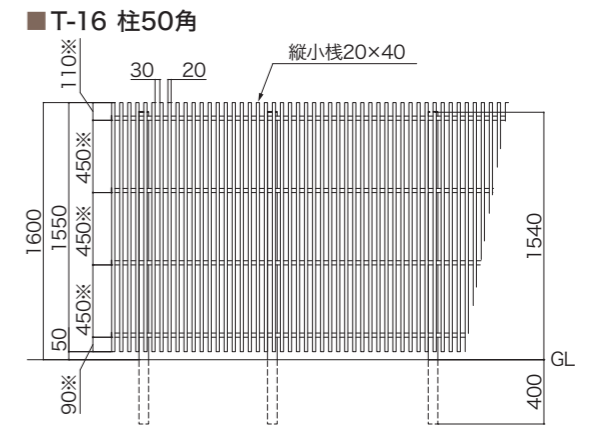
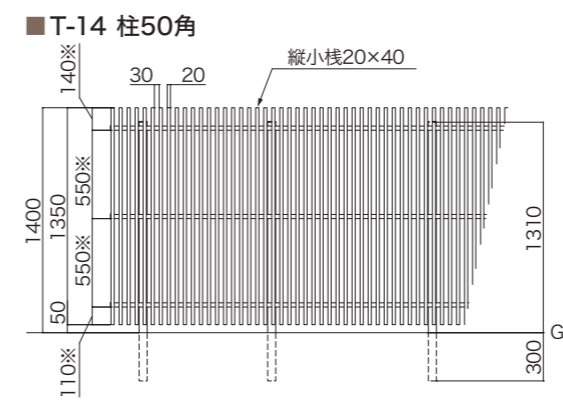
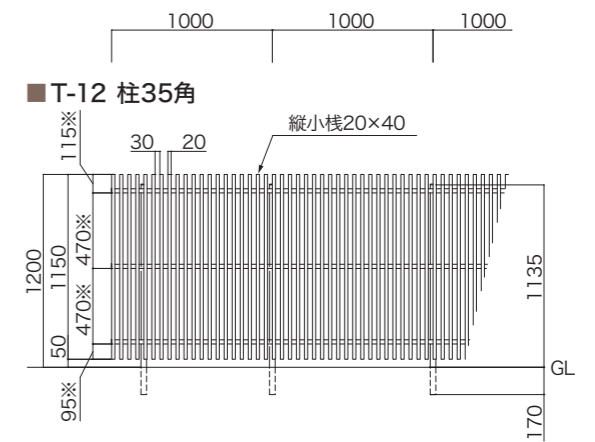
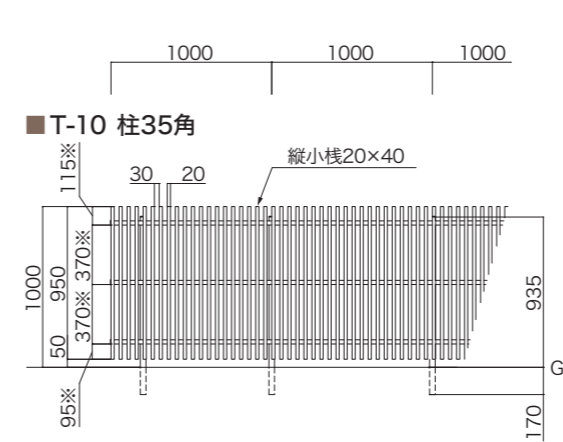
※横棧下端寸法

ラインスタイル 早見表 Mタイプ(隙間30mm)

商品掲載頁
P62-63

高さ 幅(mm)	T-10	T-12	T-14	T-16	T-18	T-20
W2000	¥124,900	¥137,500	¥148,800	¥165,100	¥188,100	¥201,500
W4000	¥245,300	¥269,800	¥292,300	¥323,900	¥365,900	¥391,900
W6000	¥365,700	¥402,100	¥435,800	¥482,700	¥543,700	¥582,300
W8000	¥486,100	¥534,400	¥579,300	¥641,500	¥721,500	¥772,700
W10000	¥606,500	¥666,700	¥722,800	¥800,300	¥899,300	¥963,100

※縦小棧隙間は30mmとなっています。
横棧・パネルは現場切断が必要です。
※GLからフェンス下端までの空きは50mmとなります。
※工費は別途です。



※横棧下端寸法

コンセプト
各種ご案内
マイティシリーズ
フレフェンス
マイティフィット門扉
ラインスタイル
ラインスタイル門扉
タテタカスタイル
タテタカスタイル門扉
ニコボード
ニコボード門扉
Fメッシュ
Fメッシュフェンス
施工事例早見表

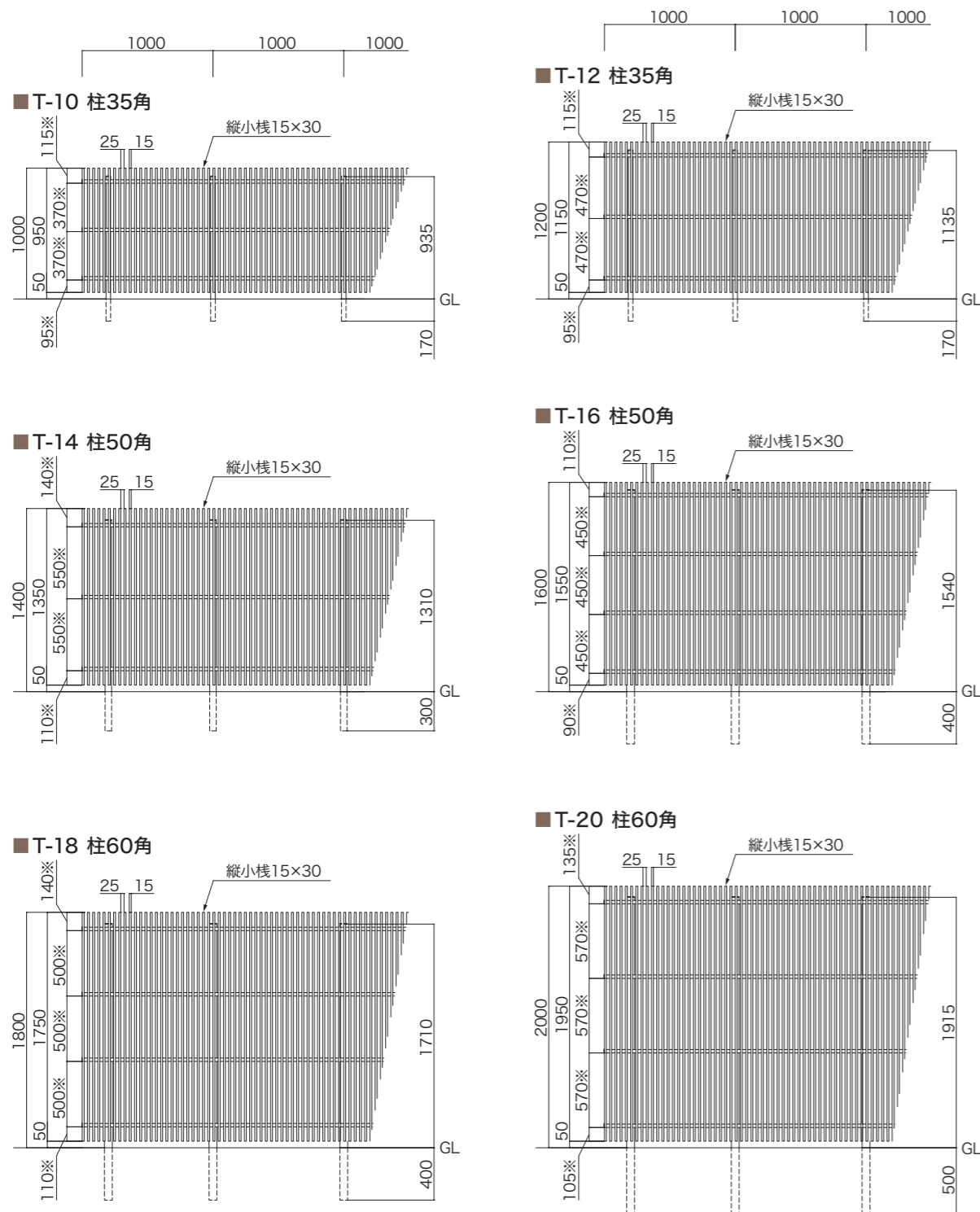
コンセプト
各種ご案内
マイティシリーズ
フレフェンス
マイティフィット門扉
ラインスタイル
ラインスタイル門扉
タテタカスタイル
タテタカスタイル門扉
ニコボード
ニコボード門扉
Fメッシュ
Fメッシュフェンス
施工事例早見表

ラインスタイル 早見表 Sタイプ(隙間25mm)

商品掲載頁
P62-63

高さ 幅(mm)	T-10	T-12	T-14	T-16	T-18	T-20
W2000	¥124,900	¥137,500	¥148,800	¥165,100	¥188,100	¥201,500
W4000	¥245,300	¥269,800	¥292,300	¥323,900	¥365,900	¥391,900
W6000	¥365,700	¥402,100	¥435,800	¥482,700	¥543,700	¥582,300
W8000	¥486,100	¥534,400	¥579,300	¥641,500	¥721,500	¥772,700
W10000	¥606,500	¥666,700	¥722,800	¥800,300	¥899,300	¥963,100

※縦小棧隙間は25mmとなっています。
横棧・パネルは現場切断が必要です。
※GLからフェンス下端までの空きは50mmとなります。
※工費は別途です。



※横棧下端寸法

柱2mピッチタテイタスタイル 早見表

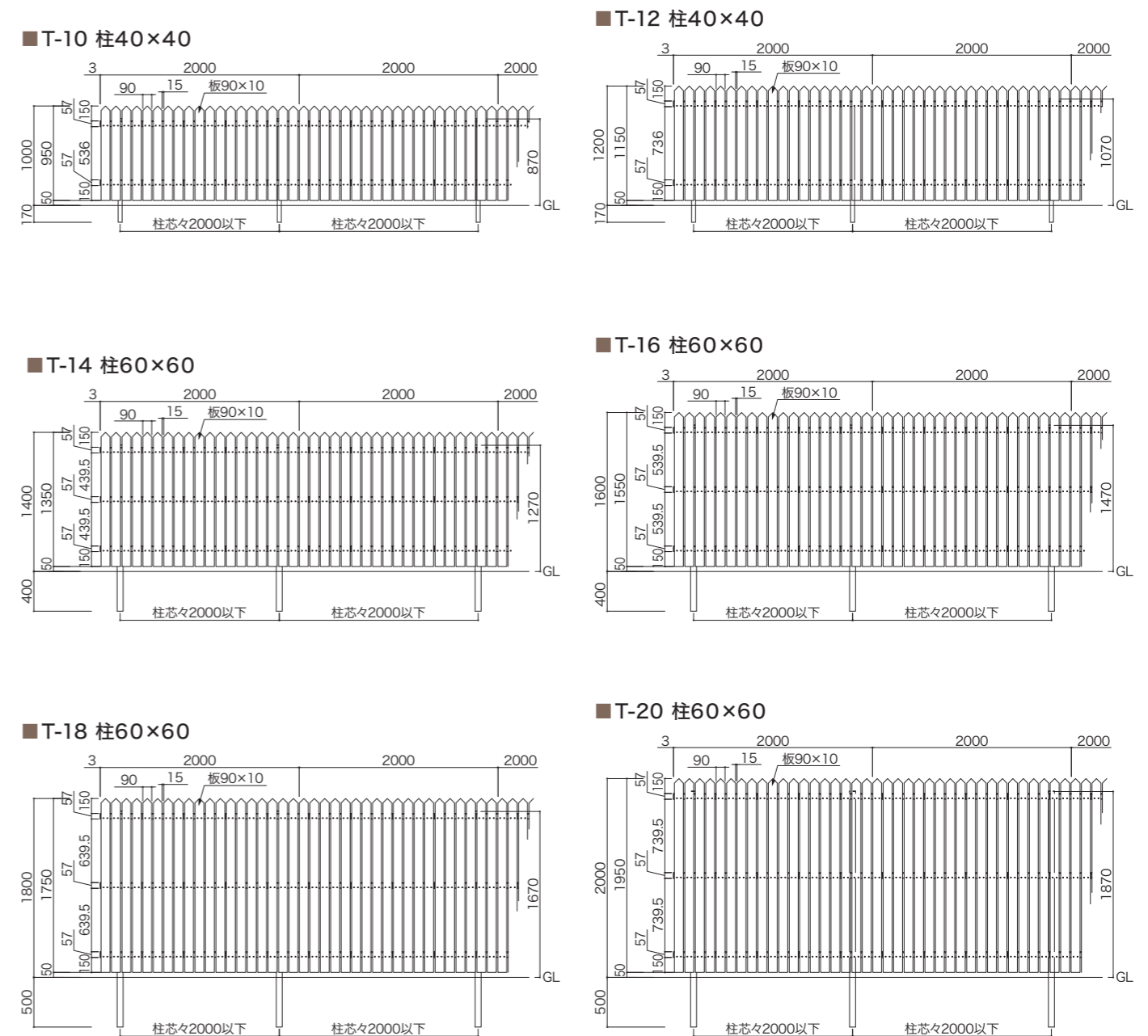
商品掲載頁
P66-67

90サイズ(隙間15mm)

高さ 幅(mm)	T-10	T-12	T-14	T-16	T-18	T-20
W2000	¥126,300	¥152,900	¥184,900	¥188,800	¥200,900	¥201,600
W4000	¥241,200	¥291,100	¥349,000	¥355,100	¥373,500	¥374,800
W6000	¥356,100	¥429,300	¥513,100	¥521,400	¥546,100	¥548,000
W8000	¥471,000	¥567,500	¥677,200	¥687,700	¥718,700	¥721,200
W10000	¥568,000	¥683,800	¥816,800	¥829,400	¥866,600	¥869,600

※板隙間は15mmとなっています。横棧・パネルは現場切断が必要です。
※GLからフェンス下端までの空きは50mmとなります。
※工費は別途です。

柱2mピッチ
タテイタスタイル
柱1mピッチよりお得!
施工手間も
従来品より削減!



コンセプト
各種ご案内
マイティシリーズ
フレフェンス
マイティフィット門扉
ラインスタイル
ラインスタイル門扉
タテイタスタイル
タテイタスタイル門扉
ニコボード
ニコボード門扉
Fメッシュ
施工事例早見表

コンセプト
各種ご案内
マイティシリーズ
フレフェンス
マイティフィット門扉
ラインスタイル
ラインスタイル門扉
タテイタスタイル
タテイタスタイル門扉
ニコボード
ニコボード門扉
Fメッシュ
施工事例早見表

柱2mピッチタテイタスタイル 早見表

商品掲載頁
P66-67

120サイズ(隙間20mm)

高さ 幅(mm)	板 材	T-10	T-12	T-14	T-16	T-18	T-20
W2000	ベーシック極	¥98,300	¥124,900	¥156,900	¥160,800	¥172,900	¥173,600
	デコII	¥96,800	¥123,400	¥154,400	¥158,300	¥170,400	¥171,100
W4000	ベーシック極	¥185,200	¥235,100	¥293,000	¥299,100	¥317,500	¥318,800
	デコII	¥182,200	¥232,100	¥288,000	¥294,100	¥312,500	¥313,800
W6000	ベーシック極	¥272,100	¥345,300	¥429,100	¥437,400	¥462,100	¥464,000
	デコII	¥267,600	¥340,800	¥421,600	¥429,900	¥454,600	¥456,500
W8000	ベーシック極	¥359,000	¥455,500	¥565,200	¥575,700	¥606,700	¥609,200
	デコII	¥353,000	¥449,500	¥555,200	¥565,700	¥596,700	¥599,200
W10000	ベーシック極	¥433,600	¥549,400	¥682,400	¥695,000	¥732,200	¥735,200
	デコII	¥426,400	¥542,200	¥670,400	¥683,000	¥720,200	¥723,200

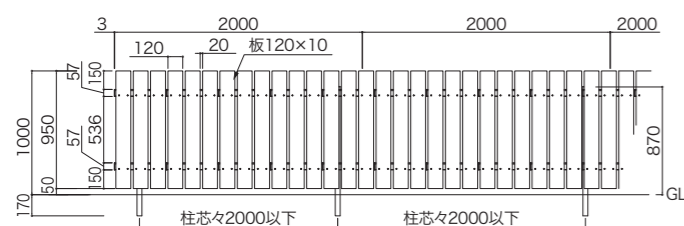
柱2mピッチ

タテイタスタイル
柱1mピッチ
よりお得!

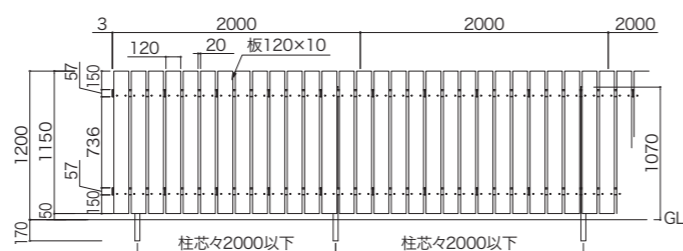
施工手間も
従来品より削減!

※板隙間は20mmとなっています。
横棧・パネルは現場切断が必要です。
※GLからフェンス下端までの空きは
50mmとなります。
※工事費は別途です。

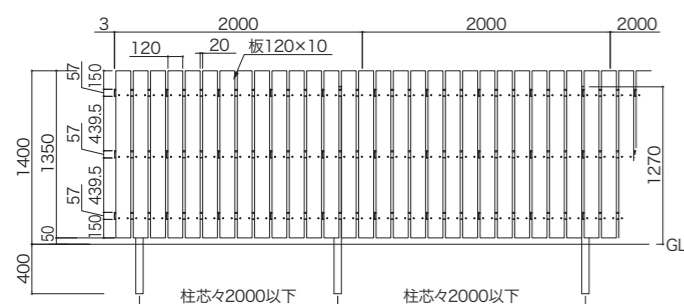
■ T-10 柱40×40



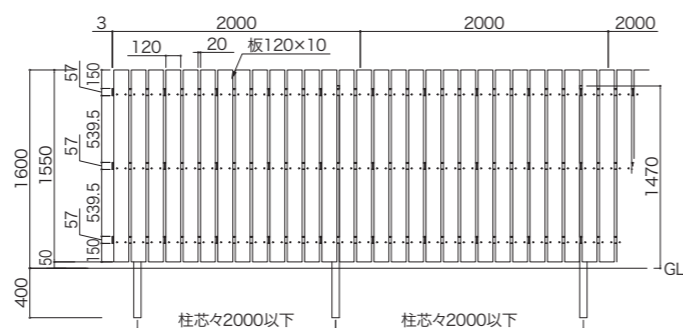
■ T-12 柱40×40



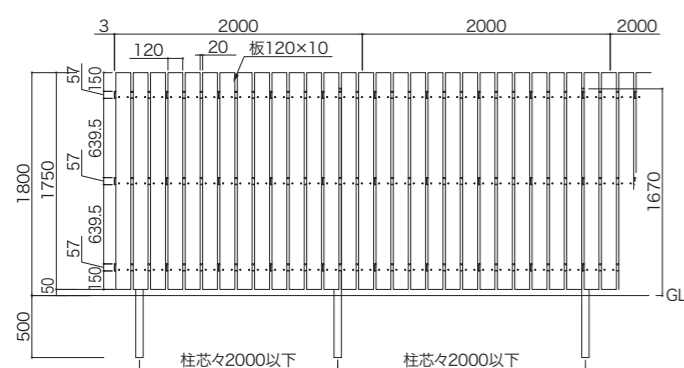
■ T-14 柱60×60



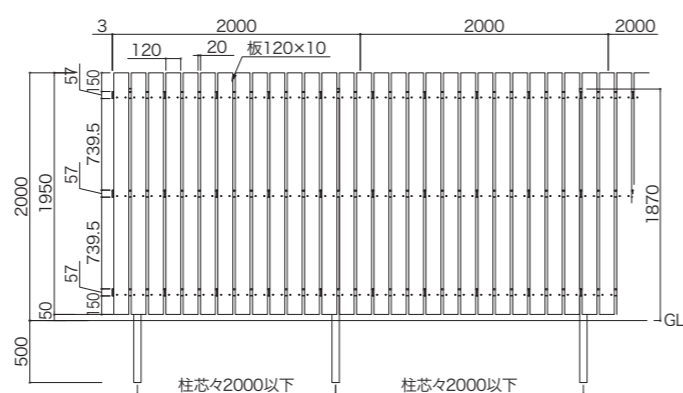
■ T-16 柱60×60



■ T-18 柱60×60



■ T-20 柱60×60



柱2mピッチタテイタスタイル 早見表

商品掲載頁
P66-67

120+45サイズ(隙間20mm)

高さ 幅(mm)	板 材	T-10	T-12	T-14	T-16	T-18	T-20
W2000	ベーシック極	¥98,300	¥124,900	¥156,900	¥160,800	¥172,900	¥173,600
	デコII	¥96,800	¥123,400	¥154,400	¥158,300	¥170,400	¥171,100
W4000	ベーシック極	¥185,200	¥235,100	¥293,000	¥299,100	¥317,500	¥318,800
	デコII	¥182,200	¥232,100	¥288,000	¥294,100	¥312,500	¥313,800
W6000	ベーシック極	¥272,100	¥345,300	¥429,100	¥437,400	¥462,100	¥464,000
	デコII	¥267,600	¥340,800	¥421,600	¥429,900	¥454,600	¥456,500
W8000	ベーシック極	¥359,000	¥455,500	¥565,200	¥575,700	¥606,700	¥609,200
	デコII	¥353,000	¥449,500	¥555,200	¥565,700	¥596,700	¥599,200
W10000	ベーシック極	¥445,900	¥565,700	¥701,300	¥714,000	¥751,300	¥754,400
	デコII	¥438,400	¥558,200	¥688,800	¥701,500	¥738,800	¥741,900

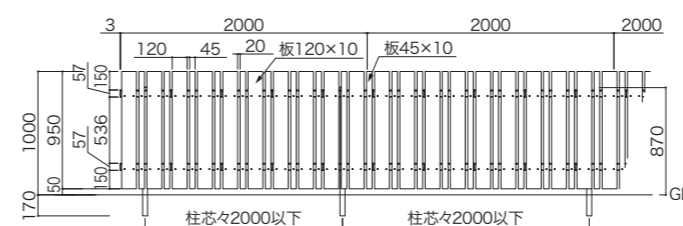
柱2mピッチ

タテイタスタイル
柱1mピッチ
よりお得!

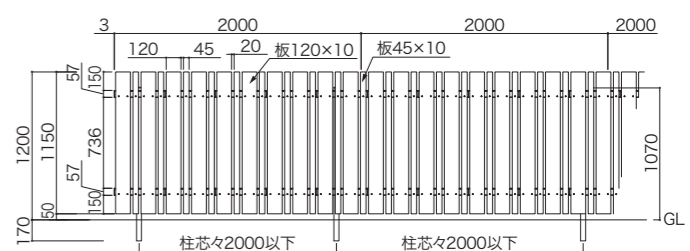
施工手間も
従来品より削減!

※板隙間は20mmとなっています。
横棧・パネルは現場切断が必要です。
※GLからフェンス下端までの空きは
50mmとなります。
※工事費は別途です。

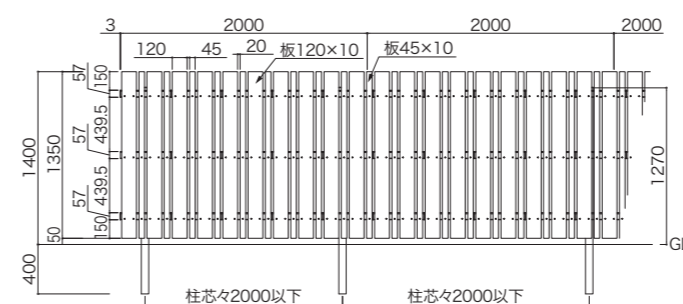
■ T-10 柱40×40



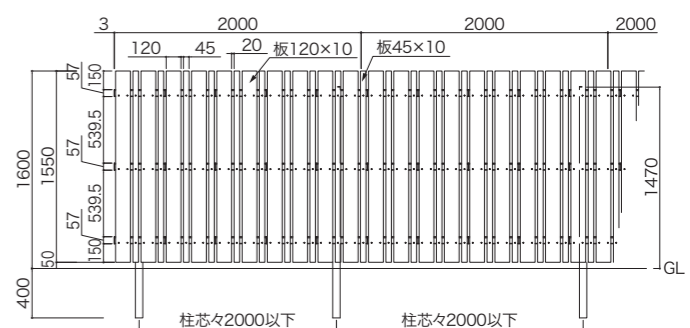
■ T-12 柱40×40



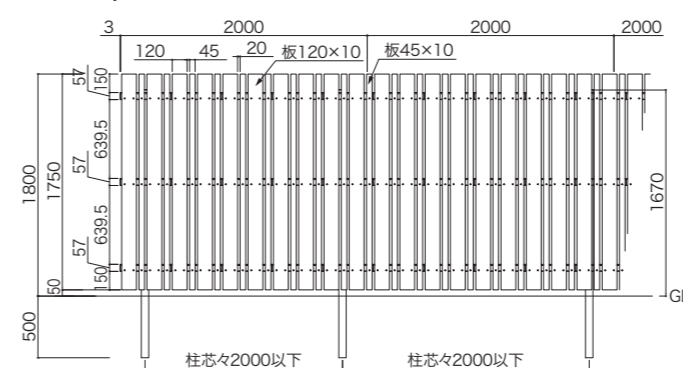
■ T-14 柱60×60



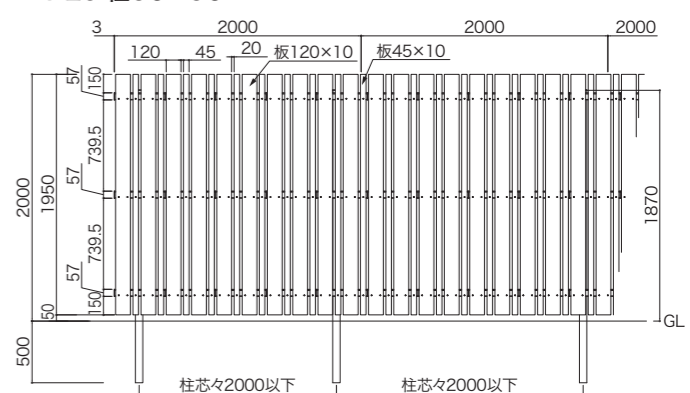
■ T-16 柱60×60



■ T-18 柱60×60



■ T-20 柱60×60



コンセプト

各種ご案内

マイティ
シリーズ

フレフェンス

マイティ
フィット
門扉

ラインスタイル

ライン
スタイル
門扉

タテイタスタイル

タテイタ
スタイル
門扉

ニコボード

ニコボード
門扉

Fメッシュ
フェンス

施工事例
早見表

コンセプト

各種ご案内

マイティ
シリーズ

フレフェンス

マイティ
フィット
門扉

ラインスタイル

ライン
スタイル
門扉

タテイタスタイル

タテイタ
スタイル
門扉

ニコボード

ニコボード
門扉

Fメッシュ
フェンス

施工事例
早見表

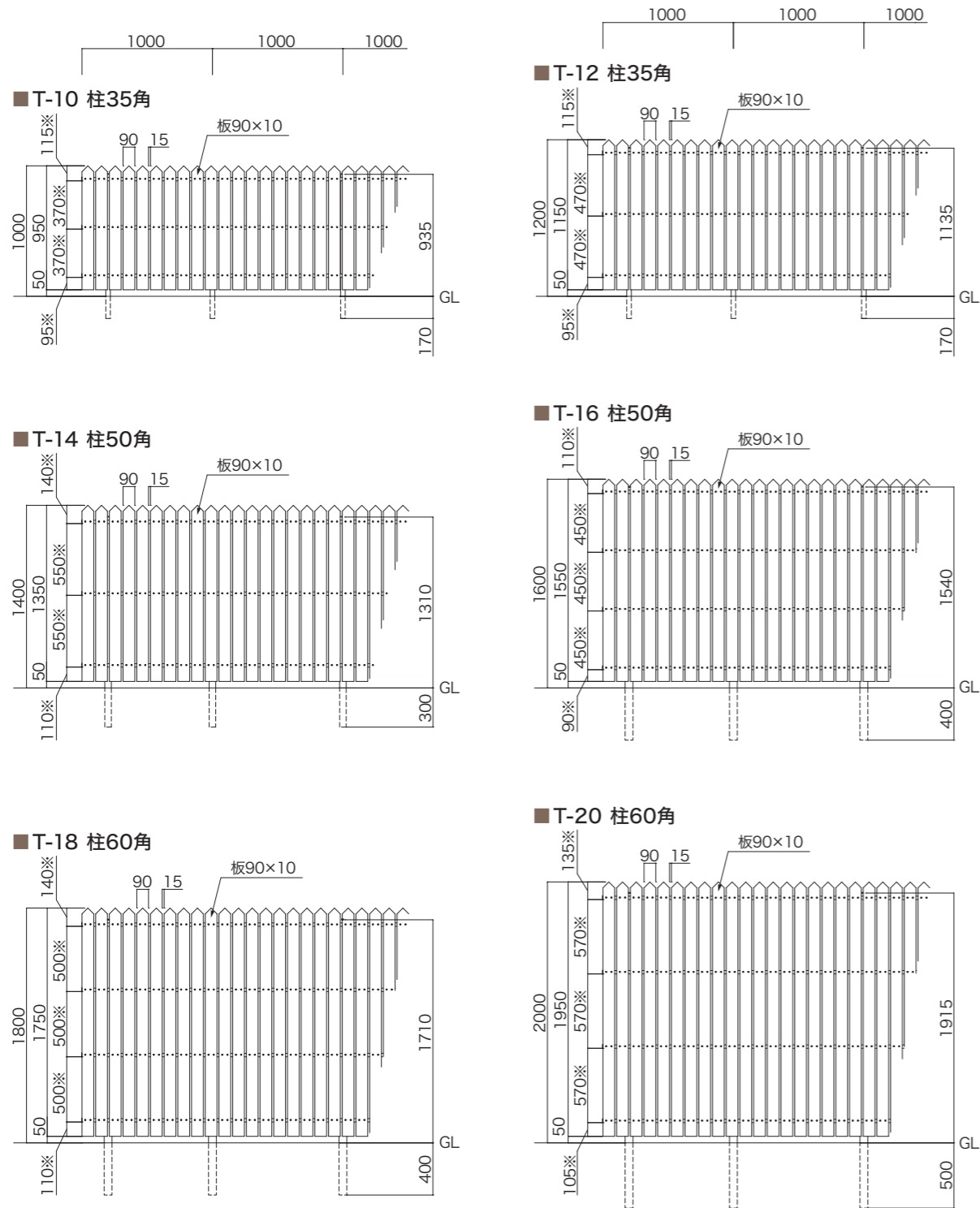
柱1mピッチタテイタスタイル 早見表

商品掲載頁
P70-71

90サイズ(隙間15mm)

高さ 幅(mm)	T-10	T-12	T-14	T-16	T-18	T-20
W2000	¥115,400	¥123,000	¥128,800	¥140,100	¥157,600	¥165,500
W4000	¥226,300	¥240,800	¥252,300	¥273,900	¥304,900	¥319,900
W6000	¥337,200	¥358,600	¥375,800	¥407,700	¥452,200	¥474,300
W8000	¥429,400	¥456,600	¥478,400	¥519,500	¥576,400	¥604,500
W10000	¥540,300	¥574,400	¥601,900	¥653,300	¥723,700	¥758,900

※板隙間は15mmとなっています。
横棧・パネルは現場切断が必要です。
※GLからフェンス下端までの空きは50mmとなります。
※工事費は別途です。



※横棧下端寸法

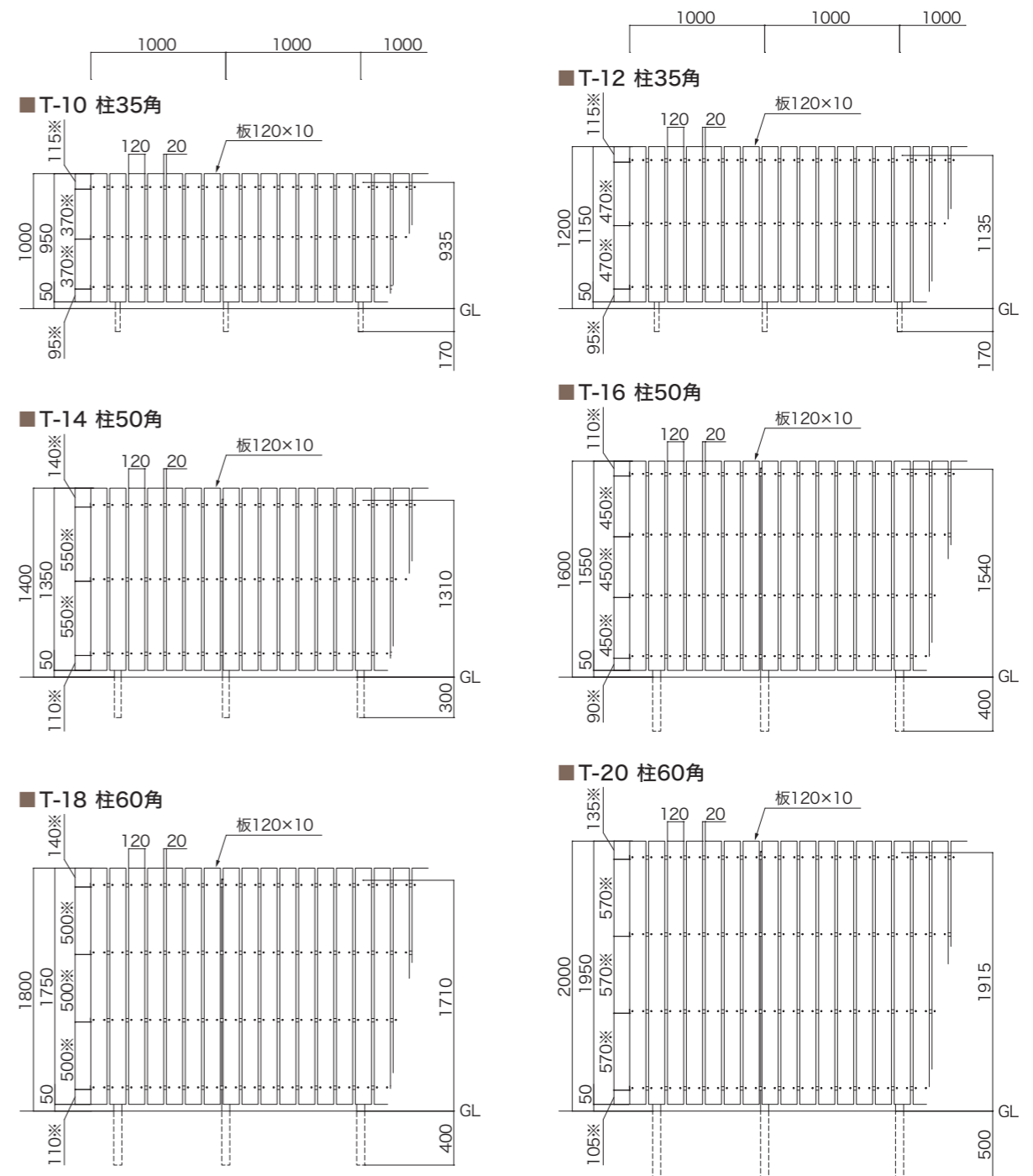
柱1mピッチタテイタスタイル 早見表

商品掲載頁
P70-71

120サイズ(隙間20mm)

高さ 幅(mm)	板材	T-10	T-12	T-14	T-16	T-18	T-20
W2000	ベーシック極	¥109,900	¥118,500	¥124,300	¥136,100	¥154,100	¥162,000
	デコII	¥104,400	¥112,000	¥117,800	¥129,100	¥146,600	¥154,500
W4000	ベーシック極	¥215,300	¥231,800	¥243,300	¥265,900	¥297,900	¥312,900
	デコII	¥204,300	¥218,800	¥230,300	¥251,900	¥282,900	¥297,900
W6000	ベーシック極	¥320,700	¥345,100	¥362,300	¥395,700	¥441,700	¥463,800
	デコII	¥304,200	¥325,600	¥342,800	¥374,700	¥419,200	¥441,300
W8000	ベーシック極	¥408,500	¥439,500	¥461,300	¥504,300	¥563,100	¥591,200
	デコII	¥387,600	¥414,800	¥436,600	¥477,700	¥534,600	¥562,700
W10000	ベーシック極	¥513,900	¥552,800	¥580,300	¥634,100	¥706,900	¥742,100
	デコII	¥487,500	¥521,600	¥549,100	¥600,500	¥670,900	¥706,100

※板隙間は20mmとなっています。
横棧・パネルは現場切断が必要です。
※GLからフェンス下端までの空きは50mmとなります。
※工事費は別途です。



※横棧下端寸法

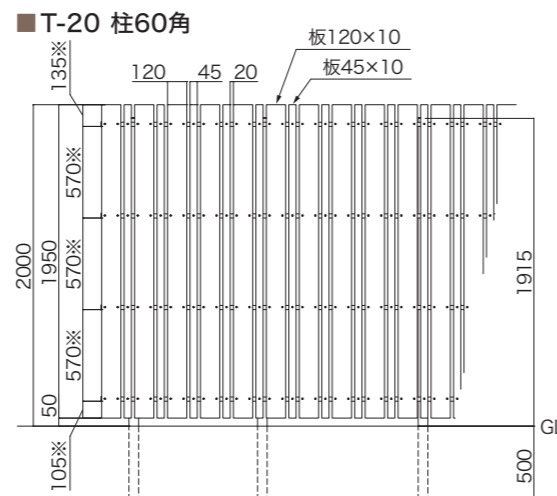
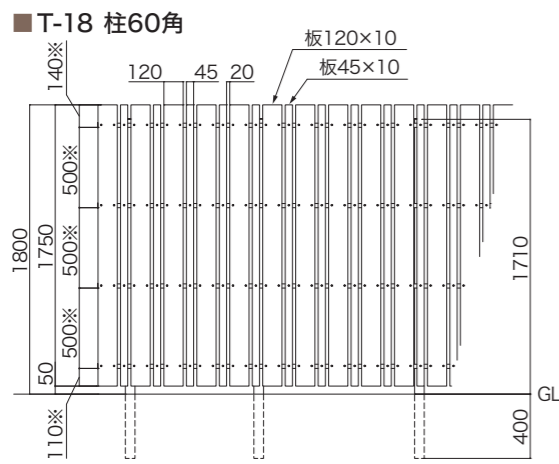
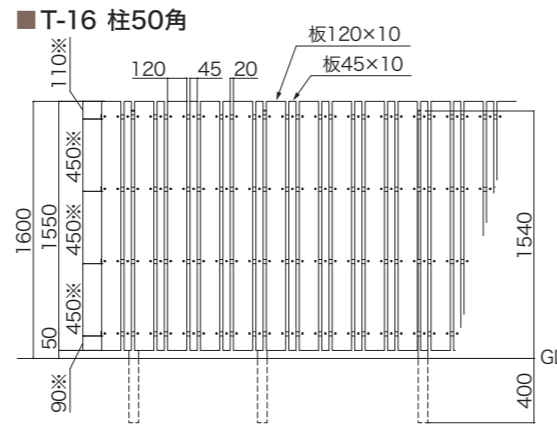
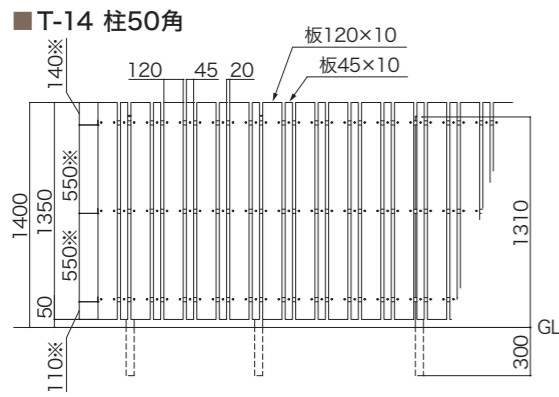
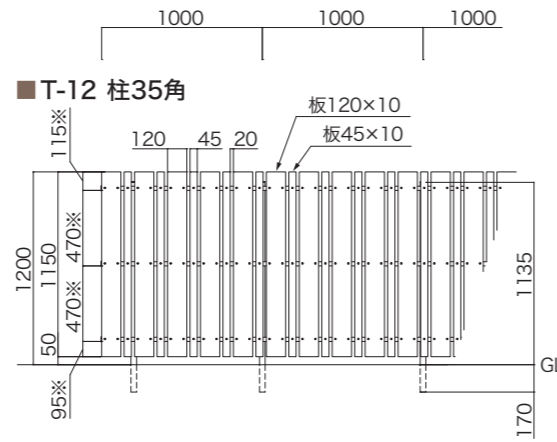
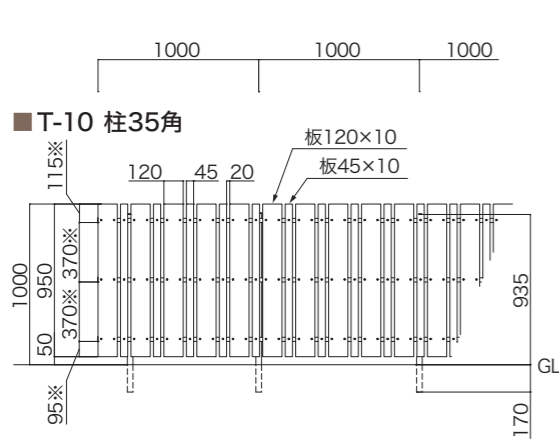
柱1mピッチタテイタスタイル 早見表

商品掲載頁
P70-71

120+45サイズ(隙間20mm)

高さ 幅(mm)	板材	T-10	T-12	T-14	T-16	T-18	T-20
W2000	ベーシック極	¥109,900	¥118,500	¥124,300	¥136,100	¥154,100	¥162,000
	デコII	¥104,400	¥112,000	¥117,800	¥129,100	¥146,600	¥154,500
W4000	ベーシック極	¥215,300	¥231,800	¥243,300	¥265,900	¥297,900	¥312,900
	デコII	¥204,300	¥218,800	¥230,300	¥251,900	¥282,900	¥297,900
W6000	ベーシック極	¥320,700	¥345,100	¥362,300	¥395,700	¥441,700	¥463,800
	デコII	¥304,200	¥325,600	¥342,800	¥374,700	¥419,200	¥441,300
W8000	ベーシック極	¥426,100	¥458,400	¥481,300	¥525,500	¥585,500	¥614,700
	デコII	¥404,100	¥432,400	¥455,300	¥497,500	¥555,500	¥584,700
W10000	ベーシック極	¥531,500	¥571,700	¥600,300	¥655,300	¥729,300	¥765,600
	デコII	¥504,000	¥539,200	¥567,800	¥620,300	¥691,800	¥728,100

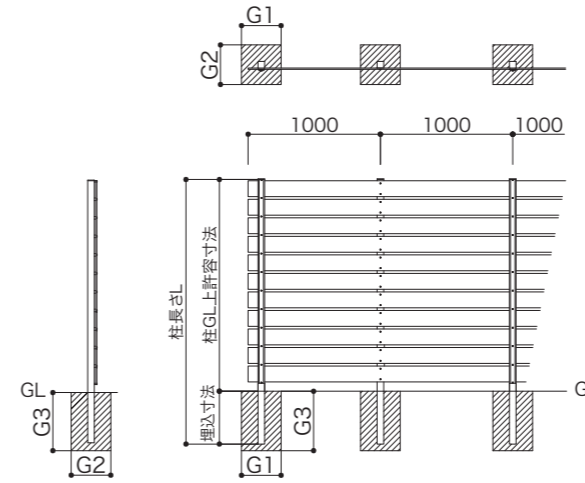
※板隙間は20mmとなっています。
横棧・パネルは現場切断が必要です。
※GLからフェンス下端までの空きは50mmとなります。
※工事費は別途です。



※横棧下端寸法

参考基礎寸法

■マイティウッド 基礎寸法(参考)について

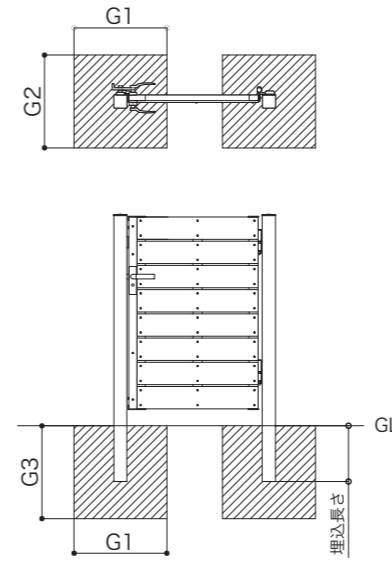


マイティウッド

柱GL上許容寸法 (mm)	柱長さL (mm)	埋込寸法 (mm)	基礎寸法(参考)		
			G1	G2	G3
800	990	190	180	180	450
1000	1190	190	180	180	450
1200	1390	190	180	180	450
1600	2000	400	300	300	450
1800	2300	500	300	300	500
2000	2500	500	400	400	500
2200	2700	500	400	400	500
2500	3000	500	500	500	500

※数値は参考寸法です。保証値ではございません。
※風当たりの強い場所では、より強度のある柱・基礎施工をしてください。
※目隠し性の高い高尺フェンスは基礎石での施工は避け独立基礎施工としてください。

■マイティフィット門扉・ラインスタイル極門扉・ラインスタイル門扉・ タテイタスタイル門扉(柱2mピッチ用・柱1mピッチ用)・ニコボード門扉 基礎寸法(参考)について



マイティフィット門扉

呼称	埋込長さ (mm)	基礎寸法(参考)		
		G1	G2	G3
7段 8段 9段 10段 (すきま5mm)	300	500	500	450
11段 12段 13段 14段 (すきま5mm)	400	500	500	450
15段 16段 (すきま5mm)	500	500	500	500
7段 8段 9段 (すきま10・15・20mm)	300	500	500	450
10段 11段 12段 13段 (すきま10・15・20mm)	400	500	500	450
14段 15段 (すきま10・15・20mm)	500	500	500	500

※数値は参考寸法です。保証値ではございません。
※風当たりの強い場所では、より強度のある柱・基礎施工をしてください。
※門扉は基礎石での施工は避け独立基礎施工としてください。

ラインスタイル極門扉タイプA・ラインスタイル門扉タイプA・ タテイタスタイル門扉タイプ2M・タテイタスタイル門扉タイプA

呼称	埋込長さ (mm)	基礎寸法(参考)		
		G1	G2	G3
07-10 08-10 07-12 08-12 07-14 08-14	300	500	500	450
07-16 08-16 07-18 08-18	400	500	500	450
07-20 08-20	500	500	500	500

※数値は参考寸法です。保証値ではございません。
※風当たりの強い場所では、より強度のある柱・基礎施工をしてください。
※門扉は基礎石での施工は避け独立基礎施工としてください。

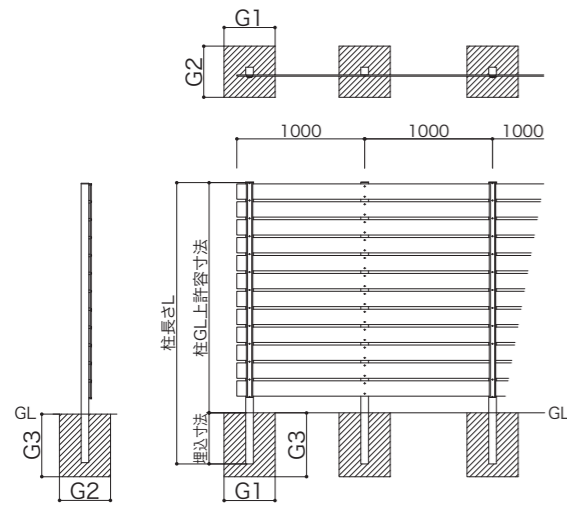
ニコボード門扉

呼称	埋込長さ (mm)	基礎寸法(参考)		
		G1	G2	G3
7段 8段 (すきま5・10mm)	300	500	500	450
9段 10段 11段 12段 (すきま5・10mm)	400	500	500	450
13段 (すきま5・10mm)	500	500	500	500
7段 (すきま15・20mm)	300	500	500	450
8段 9段 10段 11段 (すきま15・20mm)	400	500	500	450
12段 13段 (すきま15・20mm)	500	500	500	500

※数値は参考寸法です。保証値ではございません。
※風当たりの強い場所では、より強度のある柱・基礎施工をしてください。
※門扉は基礎石での施工は避け独立基礎施工としてください。

参考基礎寸法

■マイティウッド 高強度アルミ柱 基礎寸法(参考)について

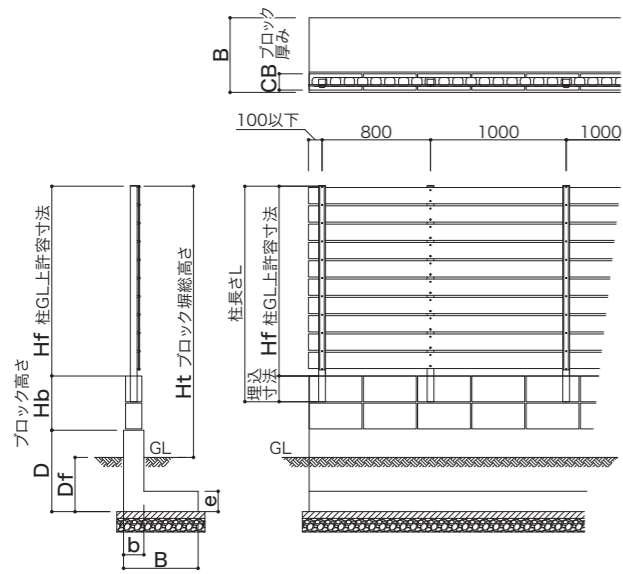


マイティウッド 高強度アルミ柱

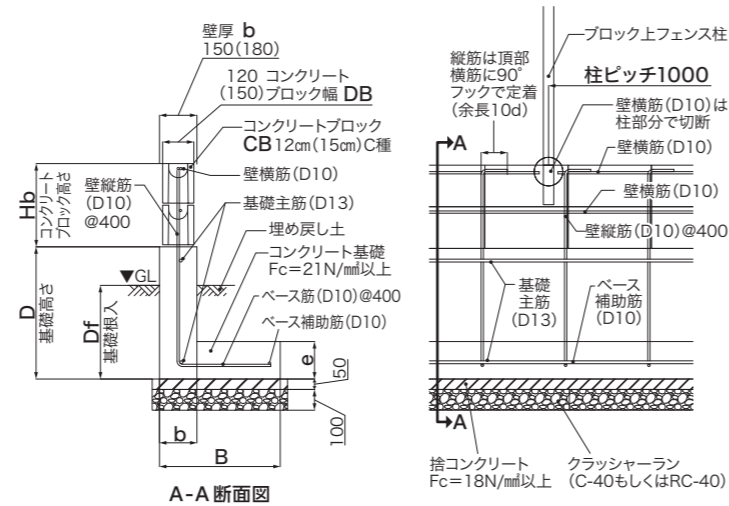
柱GL上許容寸法 (mm)	柱長さL (mm)	埋込寸法 (mm)	基礎寸法(参考)		
			G1	G2	G3
800	990	190	180	180	450
1000	1190	190	250	250	450
1200	1390	190	300	300	450
1400	1590	190	350	350	500
1600	1790	190	400	400	500
1800	2300	500	450	450	500
2000	2500	500	500	500	500
2500	3000	500	550	550	600

※数値は参考寸法です。保証値ではございません。
 ※風当たりの強い場所では、より強度のある柱・基礎施工をしてください。
 ※目隠し性の高い高尺フェンスは基礎石での施工は避け独立基礎施工としてください。

■マイティウッド 高強度アルミ柱 T-14 T-16ブロック上について



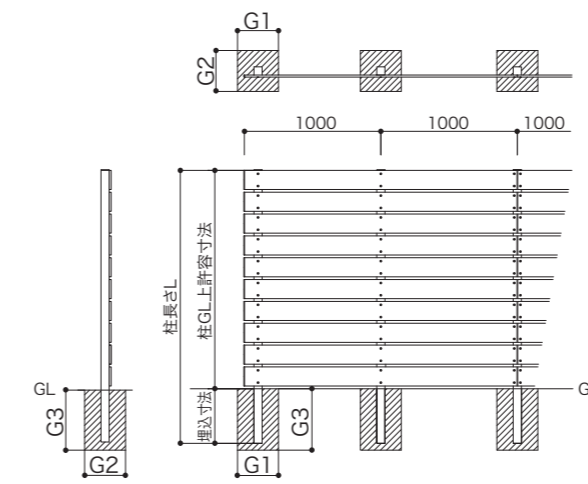
各サイズ詳細・
納まり寸法は
取付説明書を
ご覧ください。



柱GL 上許容寸法(mm)	ブロック塀 総高さ(mm)	柱長さL (mm)	埋込寸法 (mm)	ブロック 高さ(mm)	ブロック 厚さ(mm)	基礎寸法(mm)				
						基礎高さ D	根入れ Df	スラブ幅 B	スラブ厚 e	壁厚 b
1400	2000	1590	190	400	120	600	400	550	150	150
	2200	1590	190	600	150	650	450	580	180	180
1600	2200	1790	190	400	150	650	450	580	180	180

※図は標準的な納まりになります。基礎寸法は参考寸法です。保障値ではありません。風当たりの強い場所では、より強度のある柱・基礎施工をしてください。
 ※ブロック塀(フェンスを含む)総高さHtがGLから2m以下の場合、厚さ12cmコンクリートブロック(JIS A 5406の区分16(C種)以上)を使用してください。
 ※ブロック塀(フェンスを含む)総高さHtがGLから2m超2.2m以下の場合、厚さ15cmコンクリートブロック(JIS A 5406の区分16(C種)以上)を使用してください。
 ※ブロック高さHbは400mm以上にする(1段積みは強度低下のためおやめください)。
 ※ブロック基礎形状は上記形状を参考にしてください。ブロックに施工する場合、基礎形状および配筋は日本建築学会の「コンクリートブロック設計基準」に則り施工してください。
 また、コンクリートブロック工業会やブロックメーカーの施工要領書等も参照してください。指定の使用・施工がされない場合、ブロックが倒壊するおそれがあります。
 既設のブロック塀に施工する場合も同条件となります。
 ※鉄筋径は上図や取説を参考に、JIS G 3112・SD295A・SD345・JIS3117・SDR295に適合するD10・D13を組付けてください。
 ※ブロック部の頂部横筋は上図を参考に柱の埋込部を切り欠いて組付けてください。
 ※ブロックの空洞部の充填モルタルと捨てコンクリートは設計基準強度が18N/mm以上にする。基礎部のコンクリートは設計基準強度が21N/mm以上にする。
 ※GL高低差納まりや基礎部立上り部分を型枠ブロックにした場合は高さが変わります。取説をご覧ください。

■ニコボード 基礎寸法(参考)について

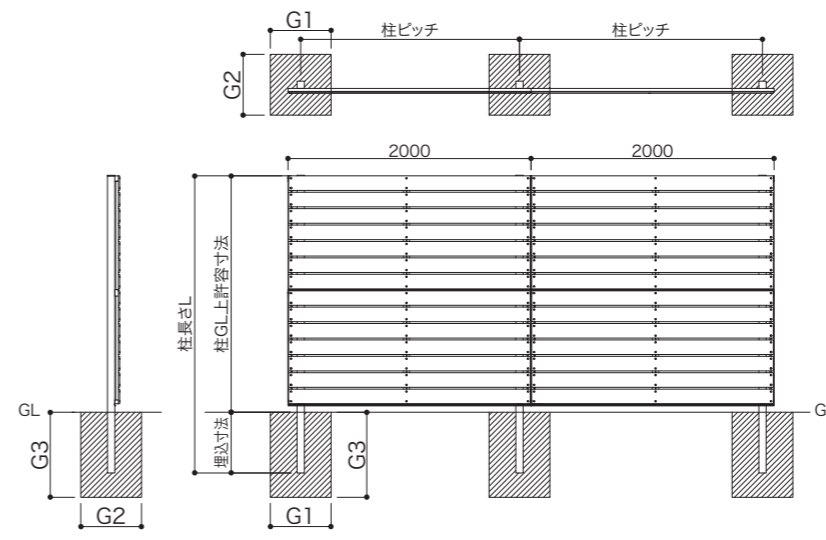


ニコボード

柱GL上許容寸法 (mm)	柱長さL (mm)	埋込寸法 (mm)	基礎寸法(参考)		
			G1	G2	G3
800	990	190	180	180	450
1000	1190	190	180	180	450
1200	1390	190	180	180	450
1600	2000	400	300	300	450
1800	2300	500	300	300	500
2000	2500	500	400	400	500
2200	2700	500	400	400	500
2500	3000	500	500	500	500

※数値は参考寸法です。保証値ではございません。
 ※風当たりの強い場所では、より強度のある柱・基礎施工をしてください。
 ※目隠し性の高い高尺フェンスは基礎石での施工は避け独立基礎施工としてください。

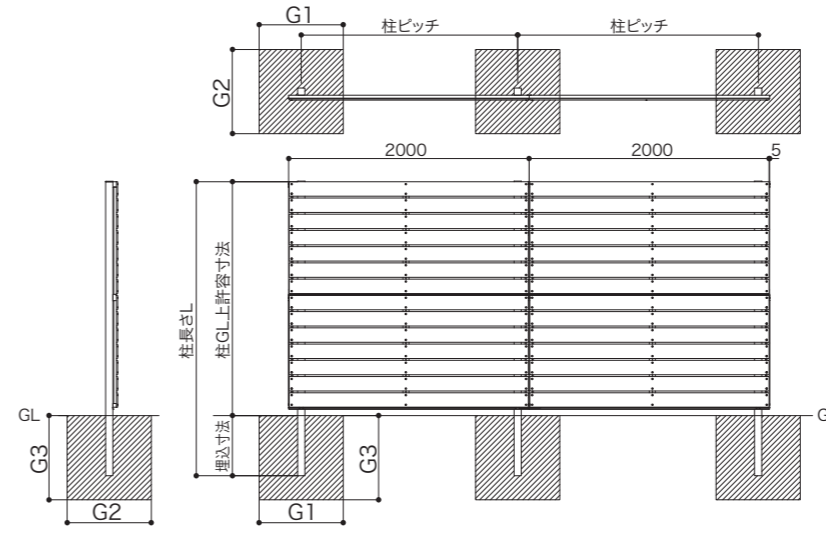
■プレフェンス 基礎寸法(参考)について



プレフェンスK1型・プレフェンスN1型

呼称	最大柱ピッチ (mm)	柱長さL (mm)	埋込長さ (mm)	基礎寸法(参考)		
				G1	G2	G3
T-7	2000	830	170	250	250	450
T-8	2000	980	170	300	300	450
T-11	2000	1280	170	400	400	500
T-13	2000	1630	300	400	400	600
T-15	2000	1880	400	400	400	600
T-16	2000	2030	400	500	500	600
T-18	2000	2280	500	550	550	600
T-19	2000	2430	500	600	600	600
T-22	2000	2730	500	650	650	700
T-24	1000	2880	500	500	500	600

※数値は参考寸法です。保証値ではございません。
 ※風当たりの強い場所では、より強度のある柱・基礎施工をしてください。
 ※目隠し性の高い高尺フェンスは基礎石での施工は避け独立基礎施工としてください。



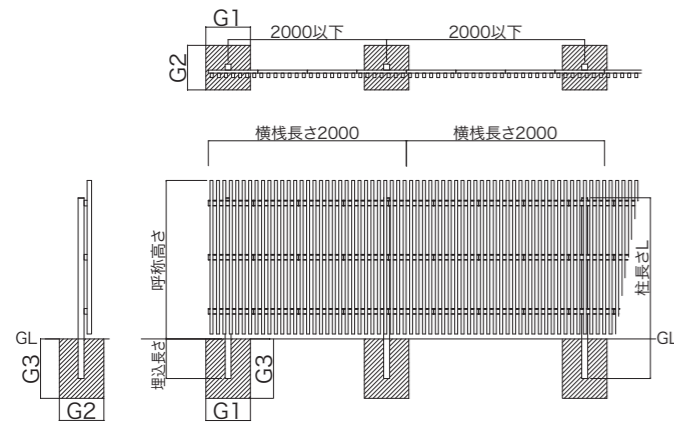
プレフェンスP1型

呼称	最大柱ピッチ (mm)	柱長さL (mm)	埋込長さ (mm)	基礎寸法(参考)		
				G1	G2	G3
T-7	2000	900	170	250	250	450
T-10	2000	1170	170	400	400	500
T-14	2000	1805	400	400	400	550
T-17	2000	2175	500	500	500	600
T-19	2000	2445	500	500	500	700
T-21	2000	2580	500	550	550	700
T-24	1000	2850	500	500	500	600

※数値は参考寸法です。保証値ではございません。
 ※風当たりの強い場所では、より強度のある柱・基礎施工をしてください。
 ※目隠し性の高い高尺フェンスは基礎石での施工は避け独立基礎施工としてください。

参考基礎寸法

■ ラインスタイル極 (柱2mピッチ) 基礎寸法(参考)について

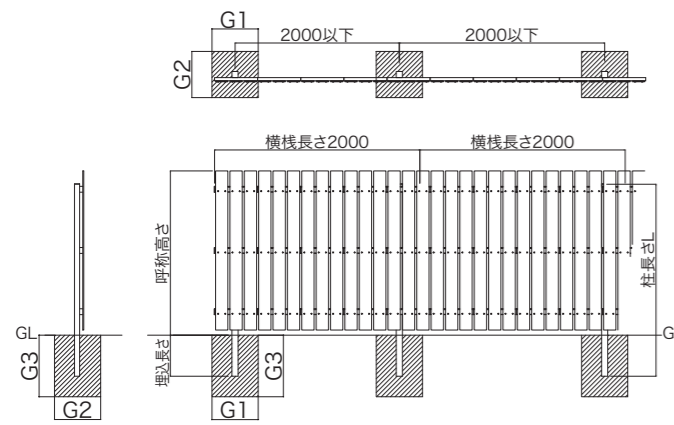


ラインスタイル極

呼称	柱長さL (mm)	埋込長さ (mm)	基礎寸法(参考)		
			G1	G2	G3
T-10	990	170	300	300	450
T-12	1190	170	300	300	500
T-14	1620	300	400	400	500
T-16	1820	400	400	400	600
T-18	2120	400	450	450	600
T-20	2320	500	500	500	600
T-22	2520	500	600	600	600
T-24	2720	500	650	650	600

※数値は参考寸法です。保証値ではございません。
 ※風当たりの強い場所では、より強度のある柱・基礎施工をしてください。
 ※目隠し性の高い高尺フェンスは基礎石での施工は避け独立基礎施工としてください。

■ 柱2mピッチタイトスタイル 基礎寸法(参考)について

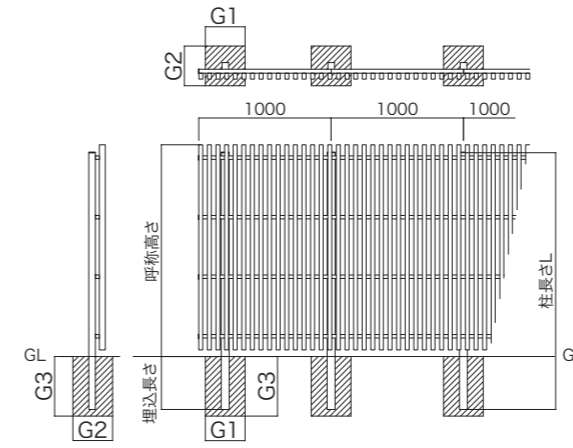


柱2mピッチタイトスタイル

呼称	柱長さL (mm)	埋込長さ (mm)	基礎寸法(参考)		
			G1	G2	G3
T-10	1040	170	300	300	450
T-12	1240	170	350	350	500
T-14	1670	300	450	450	500
T-16	1870	400	450	450	600
T-18	2170	400	550	550	600
T-20	2370	500	600	600	600

※数値は参考寸法です。保証値ではございません。
 ※風当たりの強い場所では、より強度のある柱・基礎施工をしてください。
 ※目隠し性の高い高尺フェンスは基礎石での施工は避け独立基礎施工としてください。

■ ラインスタイル (柱1mピッチ)・柱1mピッチタイトスタイル 基礎寸法(参考)について



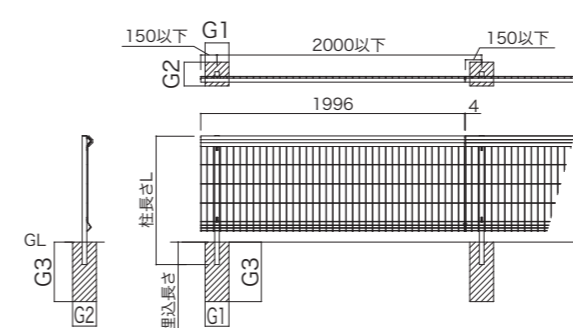
※上図はラインスタイル(柱1mピッチ)の図面となります。

ラインスタイル (L・M・Sタイプ)・柱1mピッチタイトスタイル

呼称	柱長さL (mm)	埋込長さ (mm)	基礎寸法(参考)		
			G1	G2	G3
T-10	1105	170	180	180	450
T-12	1305	170	180	180	450
T-14	1610	300	250	250	450
T-16	1940	400	300	300	450
T-18	2110	400	300	300	500
T-20	2415	500	400	400	500

※数値は参考寸法です。保証値ではございません。
 ※風当たりの強い場所では、より強度のある柱・基礎施工をしてください。
 ※目隠し性の高い高尺フェンスは基礎石での施工は避け独立基礎施工としてください。

■ F-メッシュフェンスV型 基礎寸法(参考)について



F-メッシュフェンスV型

呼称	柱長さL (mm)	埋込長さ (mm)	基礎寸法(参考)		
			G1	G2	G3
H600	770	170	180	180	450
H800	970	170	180	180	450
H1200	1370	170	300	300	450
H1400	1700	300	300	300	500
H1600	2000	400	400	400	500

※数値は参考寸法です。保証値ではございません。
 ※風当たりの強い場所では、より強度のある柱・基礎施工をしてください。
 ※目隠し性の高い高尺フェンスは基礎石での施工は避け独立基礎施工としてください。

マイティウッドシリーズ フェンス取扱い上のご注意とお願い

安全についてのご注意

- 本商品は隣地との境界を示す目的に使用するものです。転倒防止を目的とした防護柵、歩行補助を目的とした手すりとして使用しないでください。
- 事故や故障の原因となりますので、むやみな改造、仕様変更はしないでください。
- ケガや事故の原因となりますので、製品を破損・故障・変形したままで、使用しないでください。
- 破損や事故の原因となりますので、重いものを載せたり、寄りかかったり、ぶら下がらないでください。
- 破損や故障の原因となりますので、強い衝撃を与えないでください。
- 変形や火災の原因となりますので、火気を近付けないでください。
- 変形や変色の原因となりますので、有機溶剤や石油類を付着しないようにしてください。
- 長時間直射日光に当たると、フェンスの表面温度が上がる場合があります。素手や素足で触れないようご注意ください。

ポリスチレン人工木材の特性についてご理解ください

- リサイクル材を使用した樹脂製品となります。下記特性を十分ご理解いただき、ご使用のご検討をいただけるようよろしくお願いいたします。
- リサイクル材を使用しておりますので、同じ商品の中でも製造ロットによって色の濃淡や色調変化、木目模様が多少異なる場合がございます。
 - 直射日光などによる、紫外線の当たり具合により、経年後の色変化(退色)が発生します。
 - 施工後のメンテナンスや増設などで部材の追加がある場合には、既存の部材と色差がある場合があります。
 - ご使用中に、樹脂フェンス表面に白い粉を吹いたような状態「チョーキング」が発生することがあります。「チョーキング」は日光や風雨にさらされることによる経年変化で、その程度は商品の設置条件や使用条件により異なります。温度変化等の自然条件により、伸縮・変形たわみ・膨張しますが商品の性能には問題ありません。日が陰ったり気温が低くなることにより、伸縮・変形たわみ・膨張は減少方向に向かいます。
 - 直射日光などの温度変化によるフェンス材料の伸び縮みで、板材が擦れ、きしみ音や擦れ跡が発生する場合があります。これは、必ず起こる現象ではなく、気温・立地条件・季節・使用材料などの複合的な要素により発生する不可抗力現象であり、商品の不具合ではありません。
 - テコIIは表面に耐候性向上のため光沢がございますが、経年により徐々に馴染んでいきます。経年後の光沢変化が発生しても商品の性能には問題ありません。
 - サッシ等、ガラス面からの日光の反射光でフェンス表面に熱が当たる場合は変形することがあります。住宅に熱反射ガラス等の反射率の高い窓を使用されている場合、太陽光の反射により熱溶解を起こすことがありますのでご注意ください。
 - 火気があたり続けますと軟化や融解をします。火気は近付けないでください。
 - 有機溶剤や石油類に侵されやすいので、触れると変色する原因となります。
 - 大きな衝撃が加わった場合には、破損する場合があります。

【施工業者様へ】 商品受取りの際のご注意とお願い

- 商品が届いた際には、受け取ってすぐに送付内容の確認をいただき、輸送による破損や内容に不備がないかを必ずご確認ください。万一、不備や不具合がございましたら、早めの連絡をお願いいたします。
- 品質には十分注意しておりますが、製造時期により若干の色差があります。また、経年後に退色もしますので、施工後のメンテナンスや増設などで部材の追加がある場合には、既存の部材と色差がある場合がございますので、予めご了承ください。

【施工業者様へ】 商品保管上のご注意

- 材料を保管する場合には、平らな室内で保管してください。
- 施工前に本商品を太陽光に当てないでください。変形やキズの原因となります。
- 長時間雨ざらしや、屋根下の屋外等でブルーシートをかけて保管した場合、商品にカビ、シミが発生する場合があります。必ず室内にて保管ください。
- 高温による部材変形を防ぐため、暖房器具やたき火の近くにおかないでください。
- 変形の原因となりますので、商品の上に長時間にわたり重量物を載せないでください。

【施工業者様へ】 施工上のご注意

- 商品の施工については、必ず商品同梱の取付説明書をご確認ください。
- 伸縮する材料ですので、横貼りフェンスで板を連続して貼る場合は、伸びしろとして長手方向に必ず5mm隙間をあけてください。
- フェンスの部材は製造段階で規定の長さとなっておりますが、季節や昼夜の寒暖差・日当たりによって伸び縮みし、多少長さの違いが出ます。(使用上支障の無い範囲での反りがある場合があります。)
- 横貼りフェンスの場合は、ジョイント部の柱と板の取付には『バー材』をご使用ください。
- 柱は施工現場の状況(風圧など)を考慮し、指定以上の角数・肉厚で十分強度を確保した柱をご使用ください。
- フェンス板取付面が直線になるように柱を設置してください。板の曲りの原因になります。
- 柱は必ず垂直に施工してください。柱ピッチは各フェンスの取付説明書にしたがってください。
- ブロックもしくは、基礎天面から上の柱部には水抜き穴をあけてください。
- フェンス高さH1200超のブロック上の施工の際は、高強度柱ブロック上H14/16をご使用ください。(最大H1600まで、バー材仕様での施工のみ)
- コンクリート(またはモルタル)には、塩分を含む砂(海砂)および塩素系や強アルカリ系のコンクリート用混和剤(凍結防止剤・凝固促進剤・急結剤)などは使用しないでください。アルミなどの金属が腐食する原因となります。
- 指定埋込寸法は必ず守って施工してください。
- 目隠し性の高い高尺フェンスは、基礎石での施工は避け独立基礎施工としてください。
- 腐食性ガスや海水、あるいは砂塵にさらされるような環境や、積雪地帯で使用する場合には、設置場所の環境を十分に調査の上ご使用ください。

樹脂製品のお手入れ

樹脂は、スチールなどの金属のように錆びる心配がなく、管理の手間が少ない素材です。しかし、表面に付着した汚れを長期間そのままにしておくと、変色などの腐食の原因になることがあります。定期的なお手入れにより、樹脂製品をいつまでも美しく保つことができます。

汚れの程度と清掃方法

状況	用具	清掃方法
汚れが軽い場合	やわらかい布またはスポンジと水	やわらかい布かスポンジで水ぶきした後、からぶきしてください。
汚れがひどい場合	やわらかい布と中性洗剤	中性洗剤をうすめた液で汚れを落とし、洗剤が残らないように水洗いしてください。その後からぶきしてください。

樹脂製品のお手入れの注意

- お手入れには、布やスポンジなどのやわらかいものを使用してください。
- 金属ブラシ、金ペラ、スチールウール、目の粗い紙やすりなどは使用しないでください。
- 小石、砂などが付着したまま表面をこすると、傷がつきます。あらかじめ取り除いてください。
- 洗剤を使用した場合は、水で洗い流し、洗剤が残らないようにしてください。
- アルコール、ベンジン、アセトンなどの有機溶剤や石油類などは使用しないでください。腐食、変形や割れの原因となります。
- 工業地帯や海岸の近くなどでは、状況によりお手入れ回数を増やしてください。
- 定期的なお手入れにより、樹脂製品をいつまでも美しく保つことができます。

アルミ製品のお手入れ

アルミニウムはサビにくい性質を持っておりますが、煤煙や砂、泥などの汚れが付着した状態で長期間そのままにしておきますと、アルミニウムの表面の腐食の原因となることがあります。定期的なお手入れにより、アルミ製品をいつまでも美しく保つことができます。

汚れの程度と清掃方法

状況	用具	清掃方法
汚れが軽い場合	やわらかい布またはスポンジと水	筋目方向に、やわらかい布かスポンジで水ぶきした後、からぶきしてください。
汚れがひどい場合	やわらかい布と中性洗剤	筋目方向に、中性洗剤をうすめた液で汚れを落とし、洗剤が残らないように水洗いしてください。その後からぶきしてください。

アルミ製品のお手入れの注意

- アルミ製品の筋目方向に合わせて、一定方向にふいてください。
- お手入れには、布やスポンジなどのやわらかいものを使用してください。
- 金属ブラシ、金ペラ、スチールウール、目の粗い紙やすりなどは使用しないでください。
- 小石、砂などが付着したまま表面をこすると、傷がつきます。あらかじめ取り除いてください。
- 洗剤を使用した場合は、水で洗い流し、洗剤が残らないようにしてください。
- アルコール、ベンジン、アセトンなどの有機溶剤や石油類などは使用しないでください。腐食、変形や割れの原因となります。
- 工業地帯や海岸の近くなどでは、状況によりお手入れ回数を増やしてください。
- 定期的なお手入れにより、アルミ製品をいつまでも美しく保つことができます。