

# F-メッシュフェンスV型

## メッシュフェンスに少し意匠性をプラス。

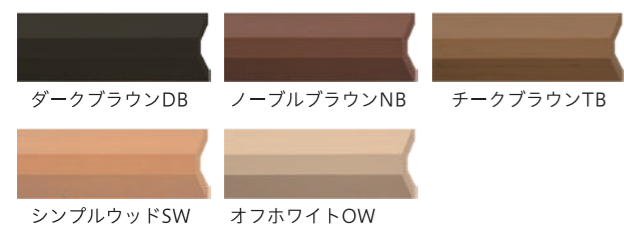
取扱・取付説明書は  
こちらをご覧ください。



F-メッシュフェンス V2型 T-8 1段 H=800  
メッシュ: プライドグレー板: ノーブルブラウン

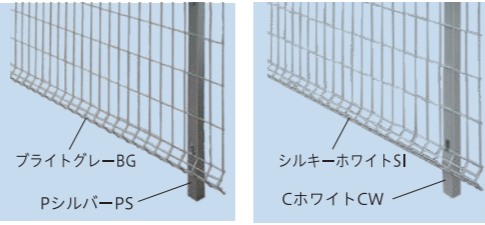
### カラーバリエーション

V80板(木目調)(ポリスチレン樹脂)



※印刷の都合上、色は実物と多少異なる場合がございますので、サンプルにてご確認ください。

F-メッシュ本体(スチール)・柱(アルミ形材)

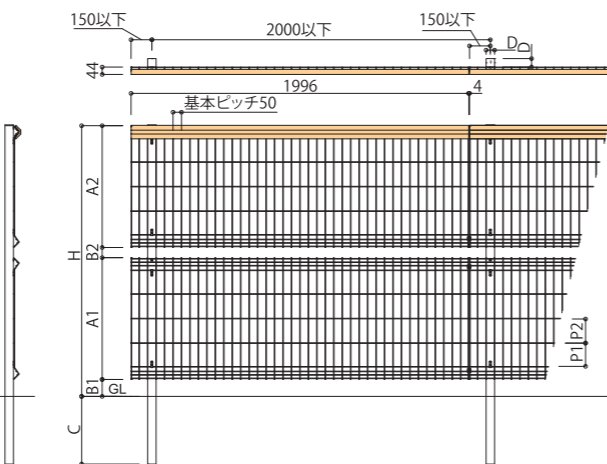
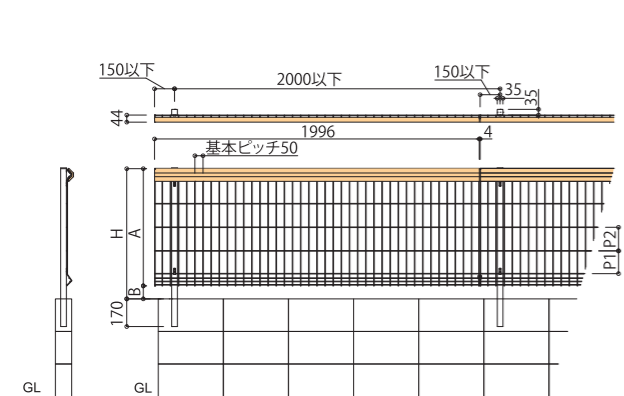


※金具・ネジは生地(塗装なし)となります。

### 拾い出し例(参考セット価格)・寸法図

V1型 1段(ブロック上に施工した例)

上段: V1型、下段: V0型 2段 ※H1200超はブロック上の施工はできません。



呼称	H	A	B	P1	P2
F-メッシュ本体 T-6 1段	600	540	60	122.5	145
F-メッシュ本体 T-8 1段	800	720	80	140	145

呼称	H	C	D	A1	A2	B1	B2	P1	P2
F-メッシュ本体 T-6 2段	1200	170	35	540	540	80	40	122.5	145
F-メッシュ本体 T-6T-8 2段	1400	300	50	540	720	80	60	122.5	145
F-メッシュ本体 T-8 2段	1600	400	50	720	720	100	60	140	145

●拾い出し例: 3スパン/6m

F-メッシュ本体V1型 T-8	3枚	¥60,600
アルミ柱 H800	4本	¥20,000
合計		¥80,600/セット

●拾い出し例: 3スパン/6m

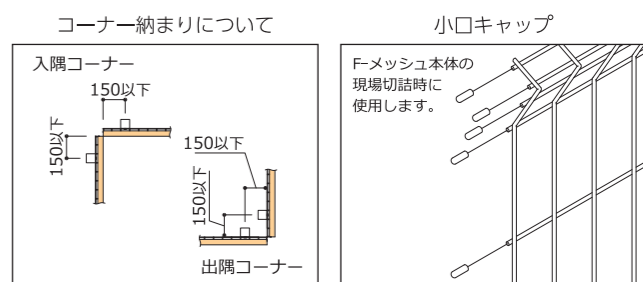
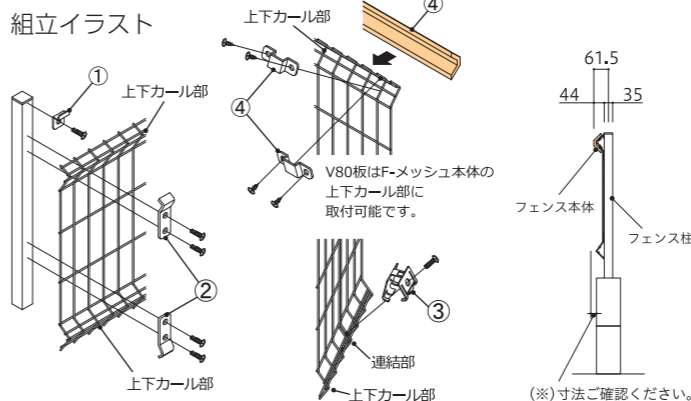
F-メッシュ本体V1型 T-8	3枚	¥60,600
F-メッシュ本体V0型 T-8	3枚	¥38,700
アルミ柱 H1600	4本	¥41,600
合計		¥140,900/セット

※F-メッシュフェンスは、フェンスの使用を目的としておりますので、転落防止の機能はございません。※ご注意事項やお手入れにつきましてはP106・107をご覧ください。

### ■ 施工に関して



### 組立イラスト



- 柱上部に仮掛け金具をネジ止め(φ4×13ドリルネジ)します。
- メッシュ押え金具とネジ(φ4×13ドリルネジ)でF-メッシュ本体を柱に取付します。
- 直線継手とネジ(φ4×12先丸トラスネジ)でF-メッシュ本体を連結します。
- F-メッシュ本体の上または下のカール部にV80板を板押え金具とネジ(φ3.5×10トラスタッピンネジ)で取付します。

※V80板はF-メッシュ本体上下のカール部に取付可能です。

ブロック施工の場合、フェンス本体がブロック幅より外にでる場合があります。

### ■ カラー

V80板(木目調) (ポリスチレン樹脂)	ダークブラウンDB	ノーブルブラウンNB	チークブラウンTB	シンプルウッドSW	オフホワイトOW

F-メッシュ本体 (スチール)	プライドグレーBG	シルキーホワイトSI

柱 (アルミ形材)	PシルバーPS	CホワイトCW

※V80板はリサイクル材を使用しているため、色の濃淡や色調変化、木目模様が多少異なる場合がございます。  
※印刷の都合上、色は実物と多少異なる場合がございますので、サンプルにてご確認ください。

### ■ 価格

F-メッシュ本体 (V80板(木目調)の押え金具・ネジ付き)

呼称	サイズ	メッシュサイズ (mm)	品番	定価	対応カラー				
					V80板	F-メッシュ本体			
V1型 (V80板1枚)	V80板	T-6	W1996 × H540	FFMPV1T6□□▲▲	¥18,300/枚	DB/NB/TB SW/OW	BG/SI		
		T-8	W1996 × H720	FFMPV1T8□□▲▲				¥20,200/枚	
V2型 (V80板2枚)	なし	T-6	W1996 × H540	FFMPV2T6□□▲▲	¥25,600/枚			なし	BG/SI
		T-8	W1996 × H720	FFMPV2T8□□▲▲					
V0型 (V80板なし)	なし	T-6	W1996 × H540	FFMPV0T6▲▲▲	¥11,100/枚	なし	BG/SI		
		T-8	W1996 × H720	FFMPV0T8▲▲▲				¥12,900/枚	

※□□にはV80板カラー色記号・▲▲にはFメッシュ本体カラー色記号が入ります。※Fメッシュ本体線径 縦線材・横線材φ4.6(芯径φ3.6)。※押え金具・ネジは生地(塗装なし)となります。V80板は現場取付となります。

F-メッシュ柱(アルミ形材) 仮掛け金具・メッシュ押え金具・直線継手・ネジ付き ※1アルミ柱の仕様はP7を参照ください。

H高さ (mm)	メッシュ 段数	ブロック 施工	角寸法 (mm)	柱長さ (mm)	埋込長さ (mm)	品番	定価	対応カラー
H600	1段	可	35×35(t=2)	770	170	FFMAHT06○○	¥4,400/本	PS/CW
H800	1段	可	35×35(t=2)	970	170	FFMAHT08○○	¥5,000/本	
H1200	2段	可	35×35(t=2)	1370	170	FFMAHT12○○	¥8,600/本	
H1400	2段	- ※1	50×50(t=1.5/1.2)	1700	300	FFMAHT14○○	¥9,500/本	
H1600	2段	- ※1	50×50(t=1.5/1.2)	2000	400	FFMAHT16○○	¥10,400/本	

オプション(追加部材) V80板(木目調) 板押え金具・ネジ付き (V80板追加の場合に使用します)

呼称	寸法(mm)	品番	定価	対応カラー
V80板	W30 × H80 × L1995	FFMV80L1995□□	¥7,800/本	DB/SW/NB OW/TB

小口キャップ(F-メッシュ本体の現場切詰時に使用します)

呼称	入数	品番	定価	対応カラー
小口キャップ	18個入	FFMKCP18▲▲▲	¥900/袋	BG/SI

※▲▲にはFメッシュ本体カラー色記号が入ります。※片側カットの標準使用個数 T-6:10個 T-8:11個