



マイティグレインフェンス 1型
ミルクキーホワイト



現場組立フェンス MIGHTY GRAIN FENCE

受注生産

マイティグレインフェンス 1型・2型

板デコII仕様

ブロック上の施工が可能です。

両面表仕様で内も外も演出できる間仕切フェンス。

1000mmピッチで設置した柱に板(エンドピース)を差込むだけで美しいウッドフェンスが仕上がります。

施工の容易性と両面仕様にしたことにより内も外も演出することが可能になりました。

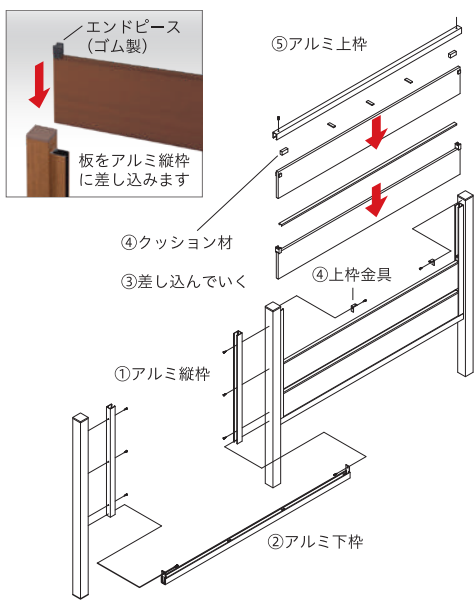
柱と柱の間に板を挟み込む仕様なのでフェンスに表と裏がなく隣地境界などにも使用できます。

※板と板の隙間は15mmのみとなります。(別途特注にて隙間変更等のサイズオーダー可)

取扱・取付説明書は
こちらをご覧ください。



■ 施工に際して



- ① 40角柱にアルミ縦枠を取り付けます。
※アルミ縦枠は現場取付です。
- ② 柱を1000mmピッチで建てた後、アルミ下枠を取付けます。
- ③ 板を柱に差し込んだ後、板に板補強材を取付けます。
- ④ 最上段板上にクッション材、柱上部に上枠金具を取付けます。
- ⑤ 最上段板のアルミ上枠を柱に取り付けます。

■ カラー

デコII	モカ MC	ワインブラウン WB
	マロン MR	ミルクキーホワイト MW
柱・枠 (アルミ木調ラミネート)	チャコールブラウン CC	アーモンドブラウン AM
	ミディアムブラウン MD	パニラホワイト VW

※リサイクル材を使用しているため、色の濃淡や色調変化、木目模様が多少異なる場合がございます。
※印刷の都合上、色は実物と多少異なる場合がございますので、サンプルにてご確認ください。
※マイティウッドベーシック(DB・NB・TB色)も特注対応可能です。

■ 門扉 同デザインの門扉は P54~57 の「マイティ門扉タイプB」をご覧ください。

■ 価格・寸法 ブロック上の施工が可能です。

早見表 P102

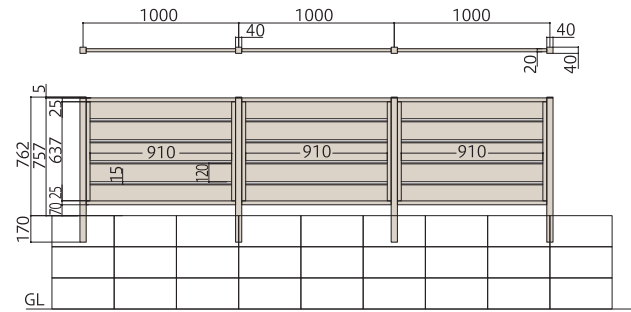
マイティグレインフェンス 1型

拾い出し例(参考セット価格)

5段
マイティグレインフェンス 1型 5段(デコII) T-8 H=757

●拾い出し例：3スパン/3m

40角柱	5段(T-8)	4本	¥23,200
アルミ枠セット	5段(T-8)	3セット	¥39,600
板	120サイズ(最上段)	3段	¥7,800
	120サイズ(中間・最下段)	12段	¥45,600
合計			¥116,200/セット



柱(キャップ付・アルミ木調ラミネート)・枠セット(アルミ木調ラミネート)

呼称	板(段) 120サイズ	上枠上端H (GL+mm)	埋込長さ (mm)	40角柱		アルミ枠セット		対応カラー
				品番	定価	品番	定価	
4段(T-6)	4	622	170	FMGFPL4□□	¥4,800/本	FMGFAW4□□	¥13,000/本	CC AM MD VW
5段(T-8)	5	757	170	FMGFPL5□□	¥5,800/本	FMGFAW5□□	¥13,200/本	
6段(T-9)	6	892	170	FMGFPL6□□	¥6,800/本	FMGFAW6□□	¥13,300/本	
7段(T-10)	7	1027	170	FMGFPL7□□	¥7,900/本	FMGFAW7□□	¥13,500/本	
8段(T-12)	8	1162	170	FMGFPL8□□	¥8,900/本	FMGFAW8□□	¥13,600/本	

※柱はキャップ付です(キャップのAMとMDは共通色になります)。 ※品番の□□には、カラーの色記号が入ります。

板(エンドピース付)

部材名	サイズ	寸法(mm)	品番	定価	対応カラー	
最上段	120	945	L945XW120XD10	FMGF120J□□	¥2,600/枚	MC MR
中間・最下段 (板補強材付)	135	945	L945XW135XD10	FMGF120Y□□	¥3,800/枚	WB MW

※品番の□□には、カラーの色記号が入ります。 ※中間・最下段板には隙間15mmのエンドピースを取付けて出荷します。

■ 価格・寸法 ブロック上の施工が可能です。

早見表 P103

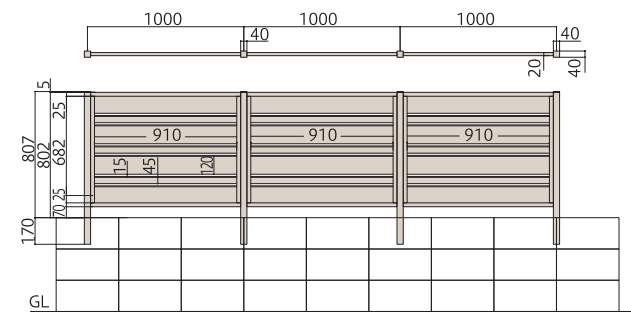
マイティグレインフェンス 2型

拾い出し例(参考セット価格)

M7段
マイティグレインフェンス 2型 M7段(デコII) T-8 H=802

●拾い出し例：3スパン/3m

40角柱	M7段(T-8)	4本	¥24,400
アルミ枠セット	M7段(T-8)	3セット	¥39,600
板	120サイズ(最上段)	3段	¥7,800
	45サイズ(中間・最下段)	9段	¥26,100
	120サイズ(中間・最下段)	9段	¥34,200
合計			¥132,100/セット



柱(キャップ付・アルミ木調ラミネート)・枠セット(アルミ木調ラミネート)

呼称	板(段) 120 45	上枠上端H (GL+mm)	埋込長さ (mm)	40角柱		アルミ枠セット		対応カラー
				品番	定価	品番	定価	
M 5段(T-6)	3 2	607	170	FMGFPLM5□□	¥4,600/本	FMGFAWM5□□	¥12,900/本	CC AM MD VW
M 7段(T-8)	4 3	802	170	FMGFPLM7□□	¥6,100/本	FMGFAWM7□□	¥13,200/本	
M 9段(T-10)	5 4	997	170	FMGFPLM9□□	¥7,600/本	FMGFAWM9□□	¥13,400/本	
M 11段(T-12)	6 5	1192	170	FMGFPLM11□□	¥9,000/本	FMGFAWM11□□	¥13,600/本	

※柱はキャップ付です(キャップのAMとMDは共通色になります)。 ※品番の□□には、カラーの色記号が入ります。

板(エンドピース付)

部材名	サイズ	寸法(mm)	品番	定価	対応カラー	
最上段	120	945	L945XW120XD10	FMGF120J□□	¥2,600/枚	MC MR WB MW
中間・最下段 (板補強材付)	135	945	L945XW135XD10	FMGF120Y□□	¥3,800/枚	
中間 (板補強材付)	60	945	L945XW60XD10	FMGF45Y□□	¥2,900/枚	

※品番の□□には、カラーの色記号が入ります。 ※中間・最下段板には隙間15mmのエンドピースを取付けて出荷します。

※別途運賃がかかる場合がございます。
※マイティグレインフェンスは、フェンスの使用を目的としておりますので、転落防止の機能はございません。
※ご注意事項やお手入れにつきましてはP114・115をご覧ください。



現場組立フェンス **MIGHTY GRAIN FENCE** 受注生産

マイティグレインフェンス 目隠し仕様 板デコII仕様

ブロック上の施工が可能です。

間仕切フェンスに視線や風をシャットアウトする機能を追加。

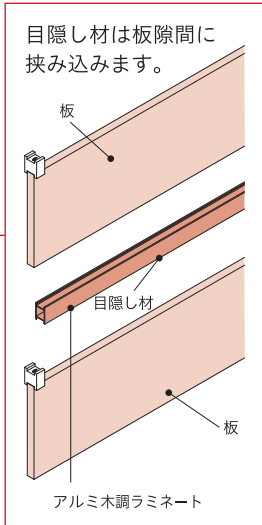
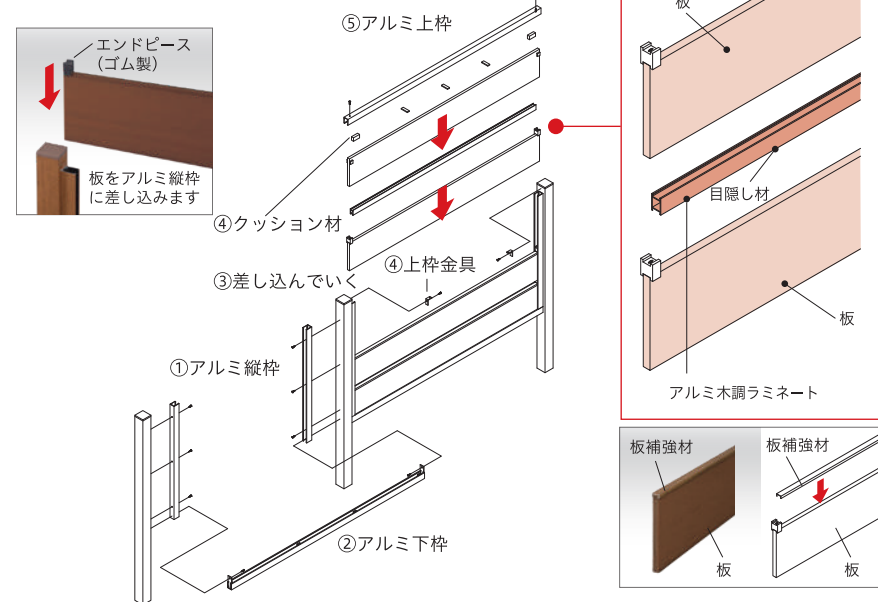
内も外も演出できる間仕切フェンスに、目隠し材を追加することにより、外部からの視線や風を遮ります。プライバシーを大切にしたい所はもちろん、隣地境界などにもおすすめです。

取扱・取付説明書はこちらをご覧ください。

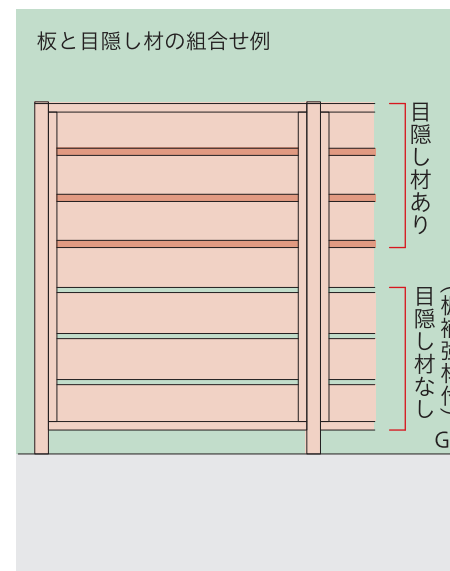


■ 施工に際して

- 40角柱にアルミ縦枠を取り付けます。**※アルミ縦枠は現場取付です。**
- 柱を1000mmピッチで建てた後、アルミ下枠を取付けます。
- 板と目隠し材を柱に差し込みます。
- 最上段板上にクッション材、柱上部に上枠金具を取付けます。
- 最上段板上のアルミ上枠を上枠金具に取り付けます。



目隠し材は、必要な部分のみに取付けできます。必要ない部分は、目隠し材なし(板補強材付)で組立できます。



■ 門扉 同デザインの門扉は P54~57 の「マイティ門扉タイプB」をご覧ください。

■ カラー

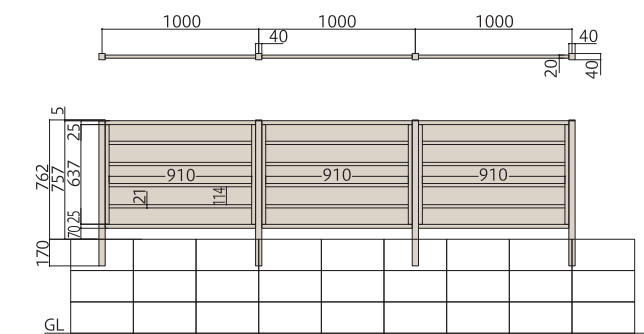
デコII	モカ MC	ワインブラウン WB	マロン MR	ミルクィーホワイト MW
柱・枠 (アルミ木調ラミネート)	チャコールブラウン CC	アーモンドブラウン AM	ミディアムブラウン MD	パニラホワイト VW

※リサイクル材を使用しているため、色の濃淡や色調変化、木目模様が多少異なる場合がございます。
※印刷の都合上、色は実物と多少異なる場合がございますので、サンプルにてご確認ください。
※マイティウッドベーシック(DB・NB・TB色)も特注対応可能です。

■ 拾い出し例 (参考セット価格)

早見表 P102 >>>

5段
マイティグレインフェンス 目隠し仕様 5段(デコII) T-8 H=757



●拾い出し例：3スパン/3m

40角柱	5段(T-8)	4本	¥23,200
アルミ枠セット	5段(T-8)	3セット	¥39,600
板(目隠し仕様)	120サイズ(最上段)	3段	¥7,800
	120サイズ(中間・最下段)	12段	¥62,400
合計			¥133,000/セット



■ 価格 ブロック上の施工が可能です。

柱(キャップ付・アルミ木調ラミネート)・枠セット(アルミ木調ラミネート)

呼称	板(段) 120サイズ	上枠上端H (GL+mm)	埋込長さ (mm)	40角柱		アルミ枠セット		対応カラー
				品番	定価	品番	定価	
4段(T-6)	4	622	170	FMGFPL4□□	¥4,800/本	FMGFAW4□□	¥13,000/本	CC AM MD VW
5段(T-8)	5	757	170	FMGFPL5□□	¥5,800/本	FMGFAW5□□	¥13,200/本	
6段(T-9)	6	892	170	FMGFPL6□□	¥6,800/本	FMGFAW6□□	¥13,300/本	
7段(T-10)	7	1027	170	FMGFPL7□□	¥7,900/本	FMGFAW7□□	¥13,500/本	
8段(T-12)	8	1162	170	FMGFPL8□□	¥8,900/本	FMGFAW8□□	¥13,600/本	

※柱はキャップ付です(キャップのAMとMDは共通色になります)。 ※品番の□□には、カラーの色記号が入ります。

板(エンドピース付)

部材名	サイズ	寸法(mm)	品番	定価	対応カラー	
最上段	120	945	L945XW120XD10	FMGF120J□□	¥2,600/枚	MC MR WB MW
中間・最下段 (目隠し材付)	135	945	L945XW135XD10	FMGF120MY□□	¥5,200/枚	
中間・最下段 (板補強材付)	135	945	L945XW135XD10	FMGF120Y□□	¥3,800/枚	

※品番の□□には、カラーの色記号が入ります。
※中間・最下段板には隙間15mmのエンドピースを取付けて出荷します。
※目隠し材なしは(板補強材付)をご使用ください。

※別途運賃がかかる場合がございます。
※マイティグレインフェンスは、フェンスの使用を目的としておりますので、転落防止の機能はございません。
※ご注意事項やお手入れにつきましてはP114・115をご覧ください。