



マイティフィット門扉 W07×10段 隙間20mm(T-15) モカ(デコII)

セミユニット門扉 **MIGHTY-FIT-MONPI** 受注生産 ※5mmすき間も規格化しました

マイティ フィット門扉

すき間 5mm・10mm・15mm・20mm の 4 サイズ
(※別途特注にて隙間変更等のサイズオーダー可)

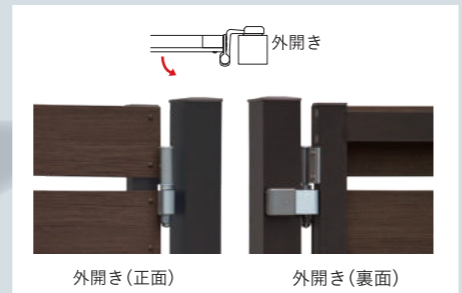
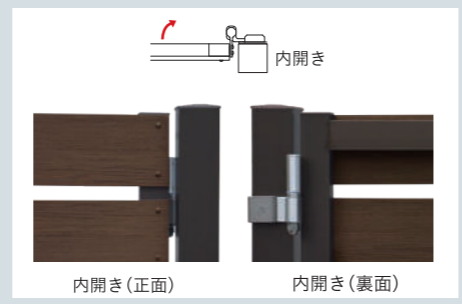
マイティウッドフェンスと板の貼り数を合わせた門扉。

フェンスから門扉まで、お庭全体を木目調フェンス素材でトータルコーディネートしてみませんか？
シンプルなデザインでマイティウッドフェンスとのコーディネートがより美しくなります。



W08 8段 隙間20mm(T-12) ルイボス
内開き 右吊元 ※板幅は120mmサイズ
※写真は右吊元、PS板を施工現場で取付けることにより施工現場で左右吊元変更が可能。※PS板のサイズと隙間を選択ください。
※錠について:シリンドー錠(家側はサムターン仕様)

■ヒンジ仕様(持ち送りタイプ)



取扱・取付説明書は
こちらをご覧ください。



おすすめ
ポイント!!

フィット門扉の4つの特長

よりシンプルデザインに！より使いやすくなりました！

板現場取付 マイティウッドフェンスと同様に、現場で門扉の板を貼り付けていただきます。これにより、現場での急な左右吊元変更にも対応が可能となります。

左右吊元 現場変更可能 現場で門扉の板を貼り付けることにより、現場での左右吊元の変更が可能です。※門扉の板は、工場でW寸法をカットして出荷になります。

内外開き柱共通化 (部品・施工寸法変更対応) 現場での急な内開き ↔ 外開きの変更も、持ち送り部品の交換で変更が可能です。※内開きと外開きの門柱の内々施工寸法が異なるので注意してください。

フェンスと 高さ合わせが容易 門扉とフェンスの板の高さを揃えることが可能になり、より美しいトータルデザインが可能になります。※門扉とフェンスの高さを合わせるには施工現場での門柱のカットが必要になります。

■カラー

NEW ベーシック極	門扉 パネル色	カカオ	シダー	ルイボス	シルク	ナッツ	コットン						
	門柱・門扉アルミ材 錠	Mブラウン ステンカラー	Pシルバー ステンカラー	Mブラウン ステンカラー	Pシルバー ステンカラー	Mブラウン ステンカラー	Cホワイト ステンカラー						
プレミアム	門扉 パネル色	ウォルナット WN	マホガニー MG	チェスナット CN	ハーモニー-HM	モスグレー-MS	スノーホワイト SN						
	門柱・門扉アルミ材 錠	Cブラック ステンカラー	Mブラウン ステンカラー	Mブラウン ステンカラー	Mブラウン ステンカラー	Pシルバー ステンカラー	Cホワイト ステンカラー						
デコII	門扉 パネル色	ビターブラック BB	セビア SE	モカ MC	アッシュグレー AG	マロン MR	ワインブラウン WB	ナチュラル NL	ヒノキ HK	パールホワイト PW	ミルクホワイト MW		
	門柱・門扉アルミ材 錠	Cブラック ステンカラー	Cブラック ステンカラー	Cブラック ステンカラー	Pシルバー ステンカラー	Mブラウン ステンカラー	Mブラウン ステンカラー	Mブラウン ステンカラー	Pシルバー ステンカラー	Cホワイト ステンカラー	Cホワイト ステンカラー		

※リサイクル材を使用しているため、色の濃淡や色調変化、木目模様が多少異なる場合がございます。
※印刷の都合上、色は実物と多少異なる場合がございますので、サンプルにてご確認ください。

■仕様

門扉パネル材	工場セミユニット(PS板は現場で取付します。) マイティウッド同等 カラー参照	門扉アルミ枠	Cブラック・Mブラウン・Cホワイト・Pシルバー 11段以上は中棧が入ります。 ※1
門柱	アルミ70角・80角:Cブラック・Mブラウン・Cホワイト・Pシルバー 持ち送り+ヒンジ:ステンカラー 11段以上は持ち送り+ヒンジが3ヶ所になります。 ※1 12段以上はスチール補強材入になります。	動作	片内開き・片外開き
		錠	アルミダイキャスト製 シリンドー錠(家側はサムターン仕様) ステンカラー

※錠等の部品・仕様は予告無く変更する場合がございます。
※1 すきま 5mm は 12 段以上。

マイティフィット門扉 ■ 価格

セット拾い出しの仕方



■ 門柱(吊元柱・戸当柱2本セット・門柱キャップ付) ※高さ寸法の詳細はP50・51を参照ください。

段数	すきまサイズ(高さ呼称)				仕様 門柱寸法	埋込寸法 最小(mm)	品番	定価	対応カラー
	5mm	10mm	15mm	20mm					
7段	T-10	T-10	T-11	T-11	標準 70角	300	FFMPLD7S▲▲□□	¥21,500	CB MB PS CW
8段	T-11	T-12	T-12	T-12		300	FFMPLD8S▲▲□□	¥23,500	
9段	T-13	T-13	T-13	T-14		300	FFMPLD9S▲▲□□	¥25,500	
10段	T-14	T-14	T-15	T-15		400	FFMPLD10S▲▲□□	¥27,500	
11段	T-15	T-16	T-16	T-17	高尺 80角 ※	400	FFMPLD11S▲▲□□	¥29,500	
12段	T-16	T-17	T-17	T-18	高尺 80角 (補強材)	400	FFMPLD12S▲▲□□	¥63,800	
13段	T-18	T-18	T-19	T-19		400	FFMPLD13S▲▲□□	¥68,800	
14段	T-19	T-19	T-20	T-21		500	FFMPLD14S▲▲□□	¥73,800	
15段	T-20	T-21	-	-		500	FFMPLD15S▲▲□□	¥78,800	
16段	T-21	-	-	-		500	FFMPLD16S▲▲□□	¥83,800	

※品番の▲▲にはすきまサイズ、□□にはカラーの色記号が入ります。 ※すきま5mmは標準70角。

■ 錠部品(錠・ヒンジ・持ち送り・取付ネジ付)

仕様	内開き		外開き		対応カラー
	品番	定価	品番	定価	
標準(10段以下) ※1	FFMZB70HIST	¥45,000	FFMZB70HOST	¥51,400	ステンカラー
高尺(11段以上) ※2	FFMZB80KIST	¥55,200	FFMZB80KOST	¥66,600	

※1 すきま5mmは11段以下。 ※2 すきま5mmは12段以上

■ 門扉本体(アルミ枠・板)板は現場で取付します。

段数	すきまサイズ(門扉本体高さ(mm))				門扉本体幅W700		門扉本体幅W800		対応カラー
	5mm	10mm	15mm	20mm	品番	定価	品番	定価	
7段	870	900	930	960	FFMH7D7S▲▲□□	¥52,000	FFMH8D7S▲▲□□	¥55,600	BB/SE/MC/AG MR/WB/NL/HK PW/MW/WN/MG CN/HM/MS/SN CO/RB/NT/SK CI/CT
8段	995	1030	1065	1100	FFMH7D8S▲▲□□	¥54,500	FFMH8D8S▲▲□□	¥60,100	
9段	1120	1160	1200	1240	FFMH7D9S▲▲□□	¥57,000	FFMH8D9S▲▲□□	¥60,600	
10段	1245	1290	1335	1380	FFMH7D10S▲▲□□	¥59,500	FFMH8D10S▲▲□□	¥63,100	
11段	1370	1420	1470	1520	FFMH7D11S▲▲□□	¥67,000	FFMH8D11S▲▲□□	¥72,700	
12段	1495	1550	1605	1660	FFMH7D12S▲▲□□	¥68,000	FFMH8D12S▲▲□□	¥73,900	
13段	1620	1680	1740	1800	FFMH7D13S▲▲□□	¥69,000	FFMH8D13S▲▲□□	¥75,100	
14段	1745	1810	1875	1940	FFMH7D14S▲▲□□	¥70,000	FFMH8D14S▲▲□□	¥76,300	
15段	1870	1940	-	-	FFMH7D15S▲▲□□	¥71,000	FNMH8D15S▲▲□□	¥77,500	
16段	1995	-	-	-	FFMH7D16S▲▲□□	¥72,000	FFMH8D16S▲▲□□	¥78,700	

※品番の▲▲にはすきまサイズ、□□にはカラーの色記号が入ります。 ※PS板は120サイズになります。

※内化粧仕様は別途特注価格となります。

■ マイティフィット門扉 サイズ別一式価格表(柱 + 錠部品 + 門扉本体)

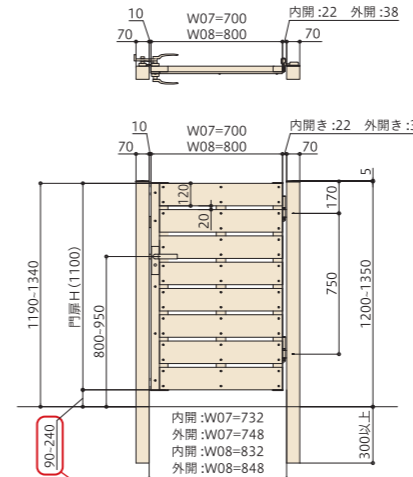
門扉本体幅(mm) (幅呼称)	段数	門扉本体高さ(高さ呼称)				仕様 門柱寸法	セット定価		
		すきま5mm		すきま20mm			内開き	外開き	
		すきま5mm	すきま10mm	すきま15mm	すきま20mm				
700 (W07)	7段	870 (T-10)	900 (T-10)	930 (T-11)	960 (T-11)	標準 70角	¥118,500	¥124,900	
	8段	995 (T-11)	1030 (T-12)	1065 (T-12)	1100 (T-12)		¥123,000	¥129,400	
	9段	1120 (T-13)	1160 (T-13)	1200 (T-13)	1240 (T-14)		¥127,500	¥133,900	
	10段	1245 (T-14)	1290 (T-14)	1335 (T-15)	1380 (T-15)		¥132,000	¥138,400	
	700 (W07)	11段	1370 (T-15)	1490 (T-16)	1470 (T-16)	1520 (T-17)	※1 高尺 80角	※2 ¥151,700	※2 ¥163,100
	700 (W07)	12段	1495 (T-16)	1550 (T-17)	1605 (T-17)	1660 (T-18)	高尺 80角 (補強材)	¥187,000	¥198,400
	700 (W07)	13段	1620 (T-18)	1680 (T-18)	1740 (T-19)	1800 (T-19)		¥193,000	¥204,400
	700 (W07)	14段	1745 (T-19)	1810 (T-19)	1875 (T-20)	1940 (T-21)		¥199,000	¥210,400
	700 (W07)	15段	1870 (T-20)	1940 (T-21)	-	-		¥205,000	¥216,400
	700 (W07)	16段	1995 (T-21)	-	-	-		¥211,000	¥222,400
	800 (W08)	7段	870 (T-10)	900 (T-10)	930 (T-11)	960 (T-11)		標準 70角	¥122,100
	800 (W08)	8段	995 (T-11)	1030 (T-12)	1065 (T-12)	1100 (T-12)	¥128,600		¥135,000
	800 (W08)	9段	1120 (T-13)	1160 (T-13)	1200 (T-13)	1240 (T-14)	¥131,100		¥137,500
	800 (W08)	10段	1245 (T-14)	1290 (T-14)	1335 (T-15)	1380 (T-15)	¥135,600		¥142,000
	800 (W08)	11段	1370 (T-15)	1490 (T-16)	1470 (T-16)	1520 (T-17)	※1 高尺 80角	※2 ¥157,400	※2 ¥168,800
	800 (W08)	12段	1495 (T-16)	1550 (T-17)	1605 (T-17)	1660 (T-18)	高尺 80角 (補強材)	¥192,900	¥204,300
800 (W08)	13段	1620 (T-18)	1680 (T-18)	1740 (T-19)	1800 (T-19)	¥199,100		¥210,500	
800 (W08)	14段	1745 (T-19)	1810 (T-19)	1875 (T-20)	1940 (T-21)	¥205,300		¥216,700	
800 (W08)	15段	1870 (T-20)	1940 (T-21)	-	-	¥211,500		¥222,900	
800 (W08)	16段	1995 (T-21)	-	-	-	¥217,700		¥229,100	

※1 11段すきま5mmは標準70角。 ※2 11段すきま5mmのセット定価は内開きが¥10,200、外開きが¥15,200下がります。

■ 寸法例 ※各サイズの寸法はP50・51をご確認ください。

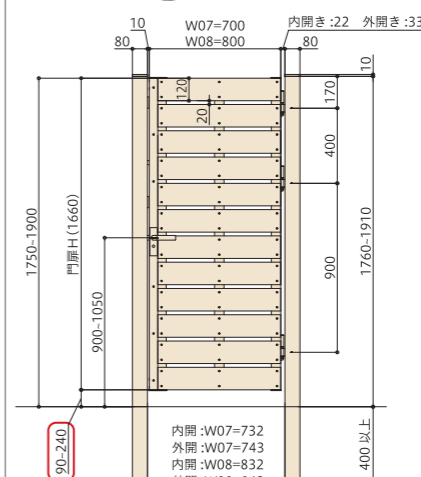
門柱仕様(標準)

図は W07 8段すきま 20mm(T-12)
内開き・右吊元を示す。



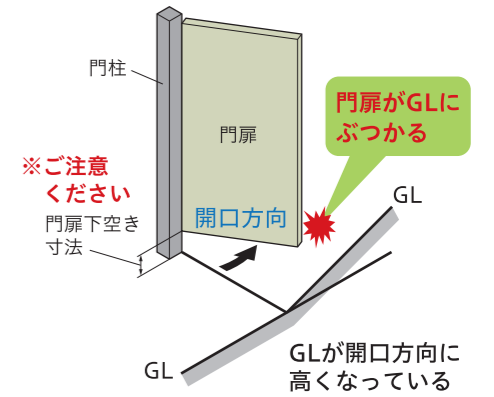
門柱仕様(高尺)

図は W07 12段すきま 20mm(T-18)
内開き・右吊元を示す。



門柱の埋込部分の長さを施工現場でカットして門扉の下空きと門扉の高さを調整してください。

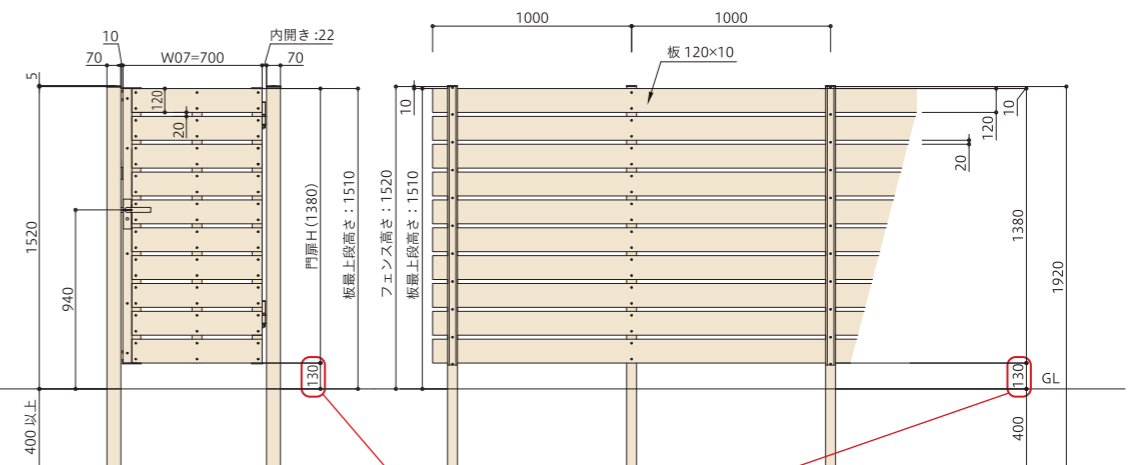
GLが開口方向に高くなっている場合



門柱の埋込部分の長さを施工現場でカットする際には、門扉の下空きが小さくなりすぎないようにしてください。
門扉閉鎖時に不具合が出る場合があります。

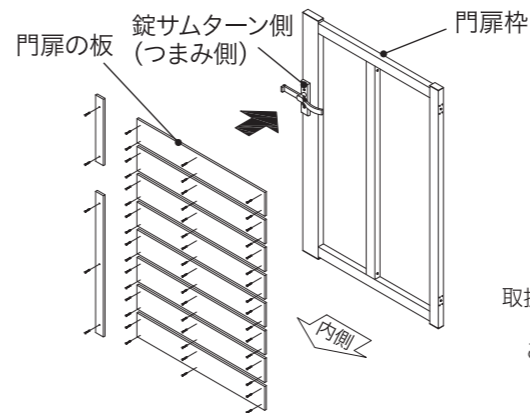
■ フェンス高さに合わせる場合

マイティフィット門扉 10段 すきま 20mm W07 右吊元 内開き
マイティウッド 120サイズ 10段 すきま 20mm T-15(H:1520) アルミ柱



門扉の下空きをフェンスに合わせた場合 門扉の門柱、フェンスの柱を施工現場にてカットして対応

■ フィット門扉 内化粧仕様について(特注)



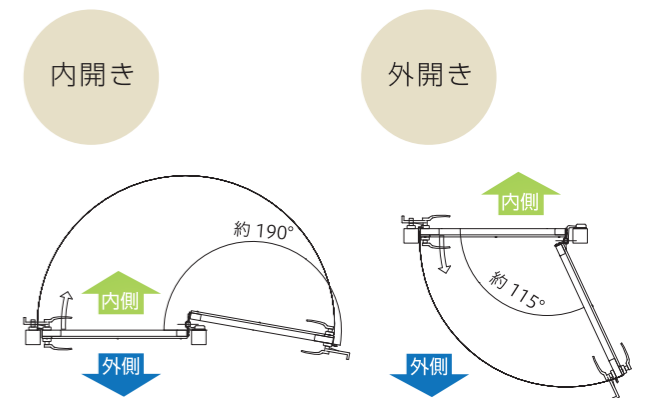
錠のサムターン側(内側)に、門扉の板を貼り付ける場合には、内化粧仕様(特注)となります。
※発注前に門扉の板の貼付け方向のご確認をお願いします。
※特注価格となります。



取扱・取付説明書はこちらをご覧ください。
内化粧仕様

■ 門扉の開閉角度について

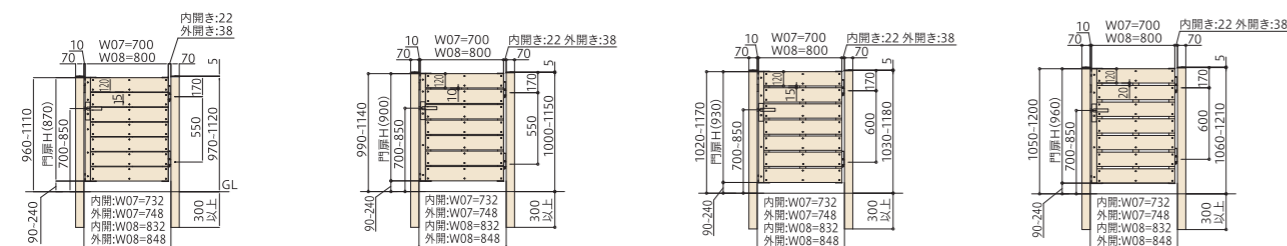
門扉の周りに障害物が無い場合のおおよその開閉角度(吊元調整範囲で数値が変わる可能性があります)



マイティフィット門扉 サイズ一覧

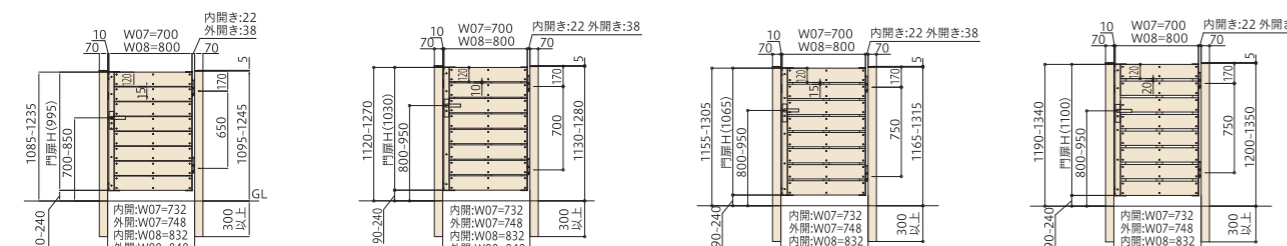
7段 すきま 5mm・10mm・15mm・20mm

7段 すきま5mm (T-10) 7段 すきま10mm (T-10) 7段 すきま15mm (T-11) 7段 すきま20mm (T-11)



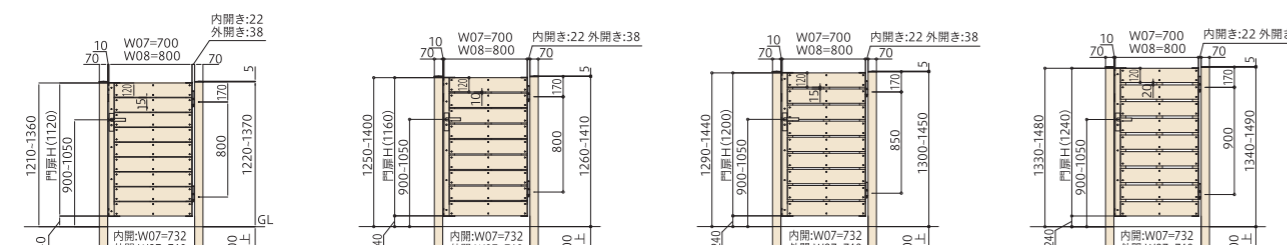
8段 すきま 5mm・10mm・15mm・20mm

8段 すきま5mm (T-11) 8段 すきま10mm (T-12) 8段 すきま15mm (T-12) 8段 すきま20mm (T-12)



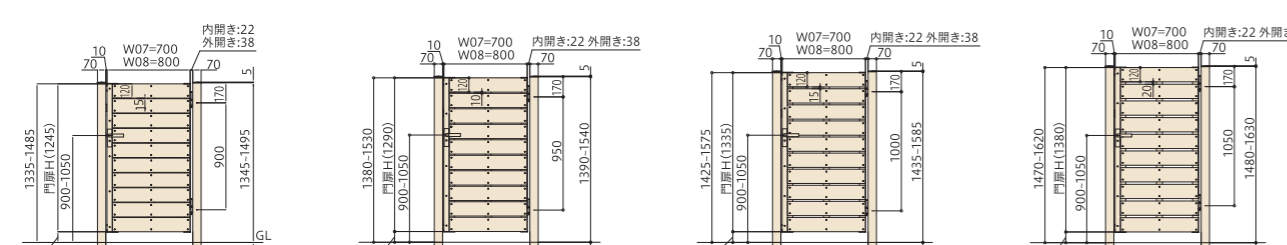
9段 すきま 5mm・10mm・15mm・20mm

9段 すきま5mm (T-13) 9段 すきま10mm (T-13) 9段 すきま15mm (T-13) 9段 すきま20mm (T-14)



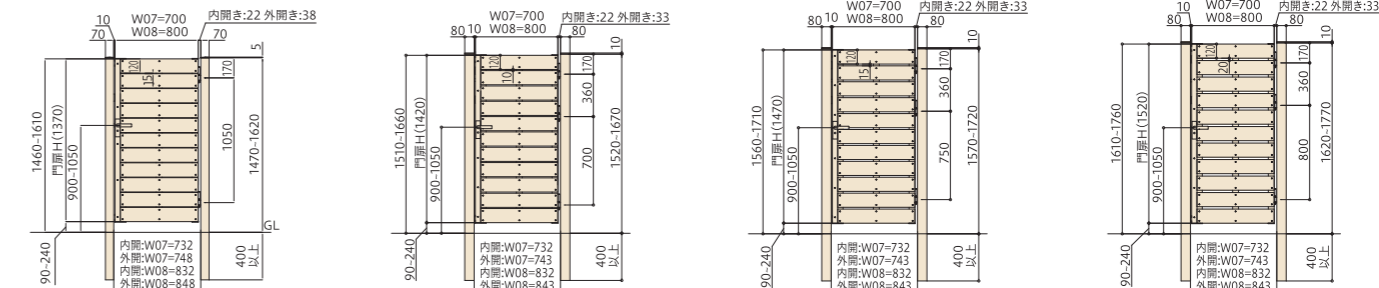
10段 すきま 5mm・10mm・15mm・20mm

10段 すきま5mm (T-14) 10段 すきま10mm (T-14) 10段 すきま15mm (T-15) 10段 すきま20mm (T-15)



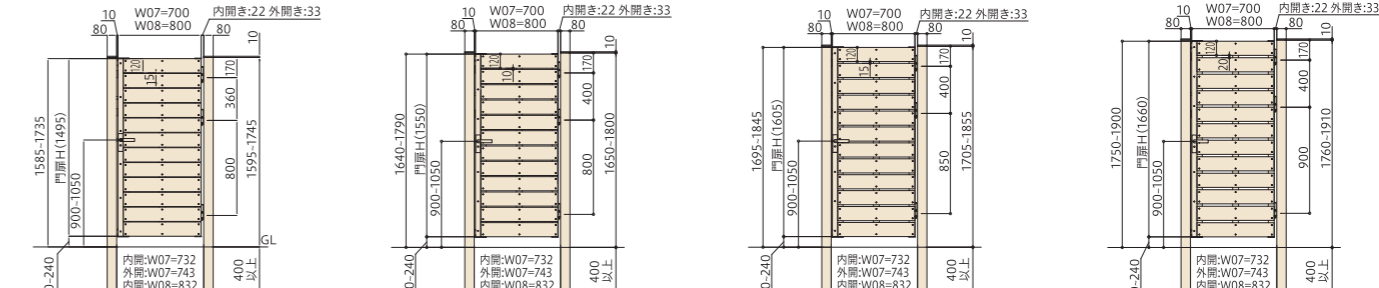
11段 すきま 5mm・10mm・15mm・20mm

11段 すきま5mm (T-15) 11段 すきま10mm (T-16) 11段 すきま15mm (T-16) 11段 すきま20mm (T-17)



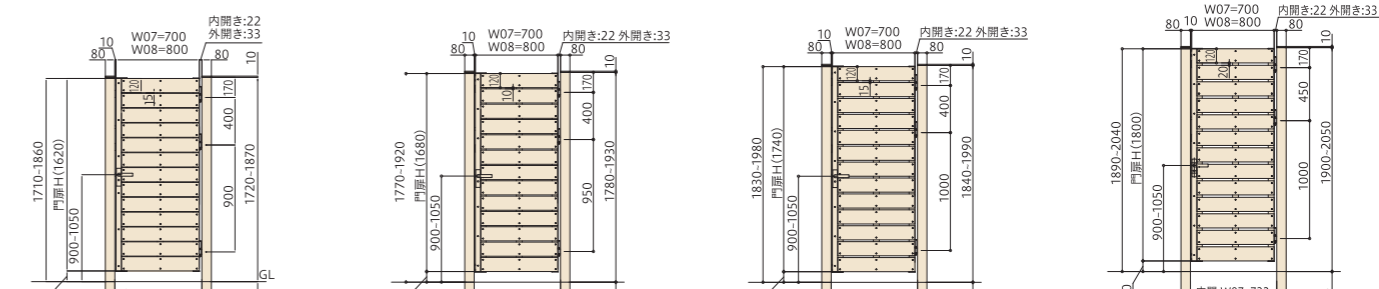
12段 すきま 5mm・10mm・15mm・20mm

12段 すきま5mm (T-16) 12段 すきま10mm (T-17) 12段 すきま15mm (T-17) 12段 すきま20mm (T-18)



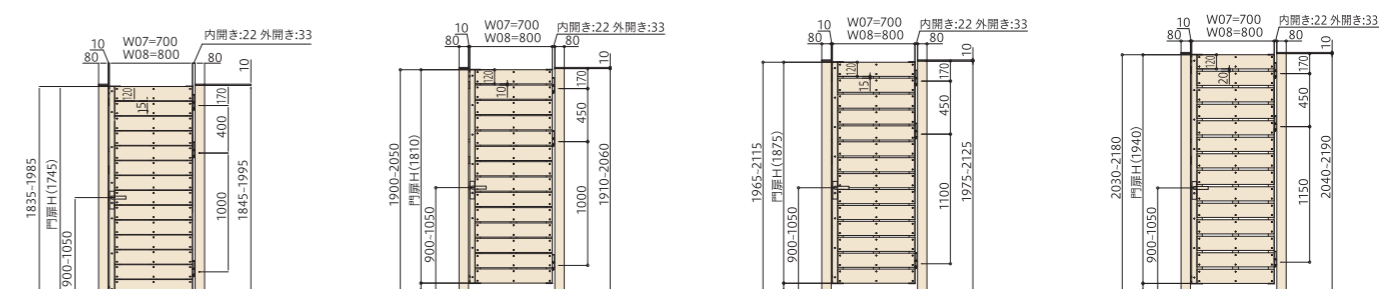
13段 すきま 5mm・10mm・15mm・20mm

13段 すきま5mm (T-18) 13段 すきま10mm (T-18) 13段 すきま15mm (T-19) 13段 すきま20mm (T-19)



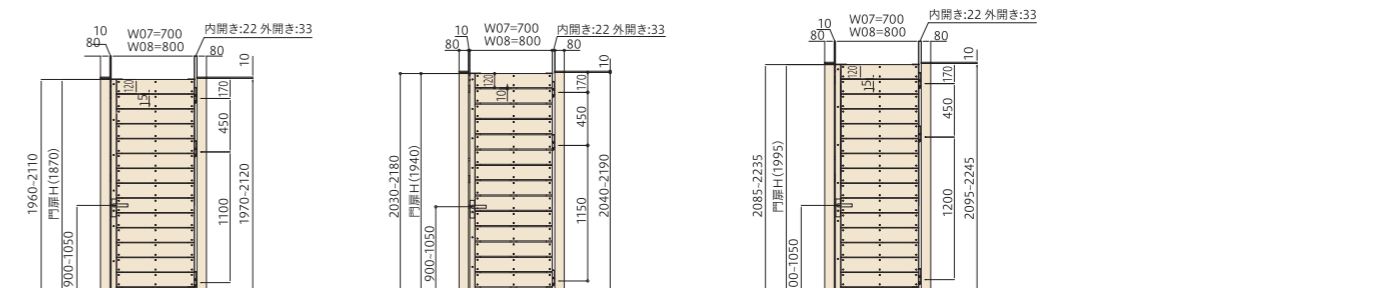
14段 すきま 5mm・10mm・15mm・20mm

14段 すきま5mm (T-19) 14段 すきま10mm (T-19) 14段 すきま15mm (T-20) 14段 すきま20mm (T-21)



15段 すきま 5mm・10mm

15段 すきま5mm (T-20) 15段 すきま10mm (T-21) 16段 すきま5mm (T-21)



各種仕様案内
マイティフィット
シリーズ

プロフェンス

マイティ
フィット門扉

ラインスタイル

スタイル
門扉

タテタテスタイル

スタイル
門扉

二
コボート

二
コボート門扉

フェニックス
型

施工事例
早見表

各種仕様案内
マイティフィット
シリーズ

プロフェンス

マイティ
フィット門扉

ラインスタイル

スタイル
門扉

タテタテスタイル

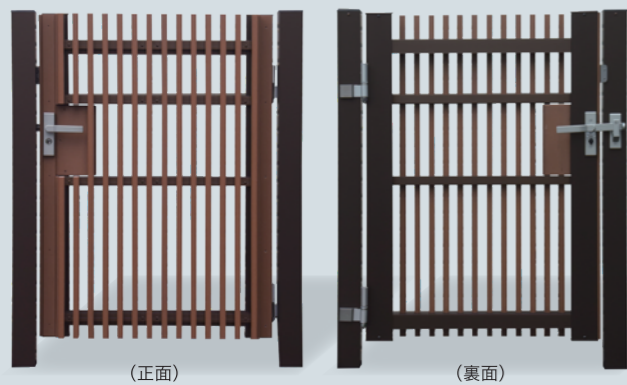
スタイル
門扉

二
コボート

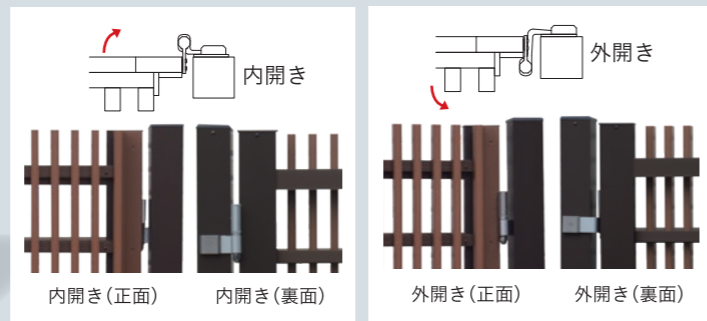
二
コボート門扉

フェニックス
型

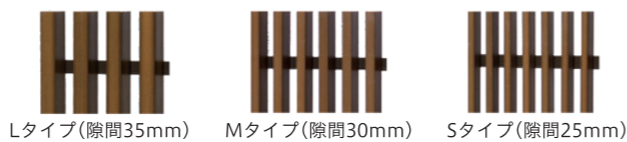
施工事例
早見表



■ヒンジ仕様 (持ち送りタイプ)



■門扉縦小棧種類ご指定ください。



W08-T12 チークブラウン 内開き
右吊元 Mタイプ 隙間30mm

※写真は右吊元(外観)、錠左側(左吊元、錠右側も可能です。)
※門扉縦小棧種類(L・M・S)・隙間(5mm単位)変更も可能です。
※ご指定の格子タイプ隙間により、端部の隙間が変更になる場合がございます。
※錠について:シリンダー錠(家側はサムターン仕様)

セミユニット門扉 LINE STYLE MONPI TYPE A 受注生産

ラインスタイル門扉 タイプA

お庭全体を木目調フェンス素材で トータルコーディネート。

マイティ門扉タイプAに縦格子デザインが追加となりました。ラインスタイルL・M・Sタイプとのコーディネートが可能な門扉です。

■仕様

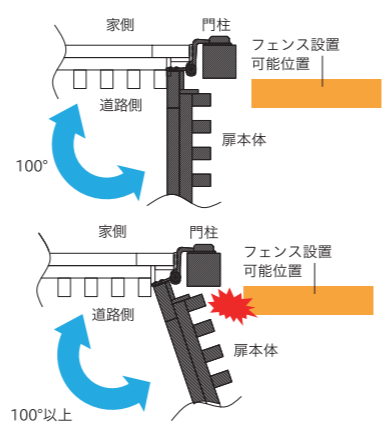
門扉縦小棧	工場セミユニット(門扉の縦小棧ユニットを現場で組立てます。)
門柱	ラインスタイル 同等 縦小棧5色 Lタイプ・Mタイプ・Sタイプ アルミ80角:Cブラック・Mブラウン・Cホワイト 持ち送り+ヒンジ:ステンカラー T14サイズ超は持ち送り+ヒンジが3ヶ所になります。 T14サイズ超はスチール補強材入になります。
門扉アルミ枠	Cブラック・Mブラウン・Cホワイト T14サイズ超は中棧が入ります。
動作	片内開き・片外開き
錠	アルミダイキャスト製 シリンダー錠(家側はサムターン仕様) ステンカラー

※錠等の部品・仕様は予告無く変更する場合がございます。

■外開き開閉角度

※外開きの場合、道路側に100°まで開きます。道路側に開いた時、門柱道路側に門扉本体が飛び出しますので、門柱道路側にはフェンス設置ができません。

※100°以上開閉した場合には門扉本体が門柱やフェンスに干渉します。



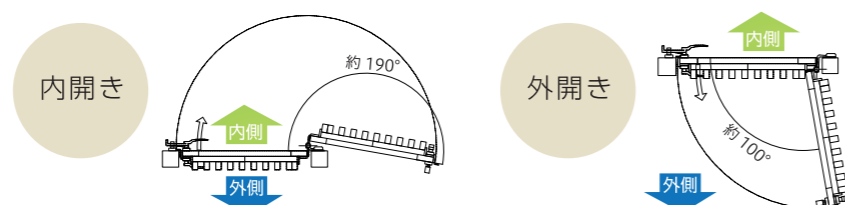
■カラー

縦小棧	門扉パネル色		ダークブラウン DB		ノーブルブラウン NB		チークブラウン TB		シンプルウッド SW		オフホワイト OW	
	門柱	門扉アルミ枠	Cブラック	Mブラウン	Mブラウン	Mブラウン	Mブラウン	Mブラウン	Mブラウン	Mブラウン	Cホワイト	Cホワイト
	錠		Cブラック	ステンカラー	Mブラウン	ステンカラー	Mブラウン	ステンカラー	Mブラウン	ステンカラー	Cホワイト	ステンカラー

※リサイクル材を使用しているため、色の濃淡や色調変化、木目模様が多少異なる場合がございます。
※印刷の都合上、色は実物と多少異なる場合がございますので、サンプルにてご確認ください。

■門扉の開閉角度について

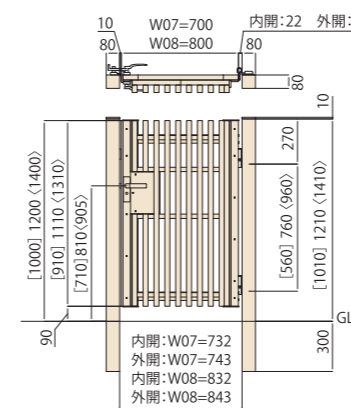
門扉の周りに障害物が無い場合のおおよその開閉角度(吊元調整範囲で数値が変わる可能性があります)



■価格・寸法

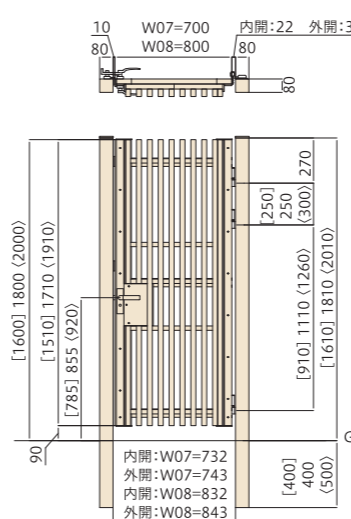
門柱仕様(標準)

図はW07-T12 内開き・右吊元・Lタイプ 隙間35mmを示す。
[]:T10 ():T14



門柱仕様(高尺)

図はW07-T18 内開き・右吊元・Lタイプ 隙間35mmを示す。
[]:T16 ():T20



セミユニット門扉 門扉の縦小棧ユニットを現場で組立てます。

呼称	扉本体寸法	門柱寸法	品番	定価(内開き)	定価(外開き)
07-10	W700XH910	80角	FLSMA0710■△□□	¥155,100	¥162,300
07-12	W700XH1110		FLSMA0712■△□□	¥167,000	¥174,200
07-14	W700XH1310		FLSMA0714■△□□	¥178,600	¥185,800
07-16	W700XH1510	80角(補強入)	FLSMA0716■△□□	¥253,500	¥264,300
07-18	W700XH1710		FLSMA0718■△□□	¥256,600	¥267,400
07-20	W700XH1910		FLSMA0720■△□□	¥262,000	¥272,800
08-10	W800XH910	80角	FLSMA0810■△□□	¥157,000	¥164,200
08-12	W800XH1110		FLSMA0812■△□□	¥168,400	¥175,600
08-14	W800XH1310		FLSMA0814■△□□	¥187,700	¥194,900
08-16	W800XH1510	80角(補強入)	FLSMA0816■△□□	¥263,400	¥274,200
08-18	W800XH1710		FLSMA0818■△□□	¥268,400	¥279,200
08-20	W800XH1910		FLSMA0820■△□□	¥274,600	¥285,400

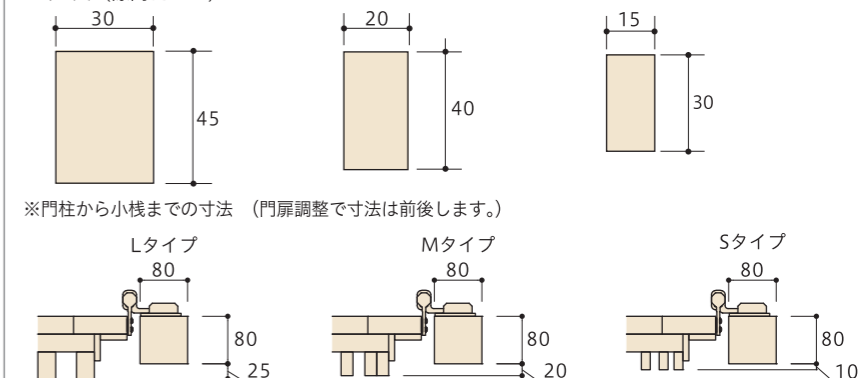
※品番の□□には門扉パネル色のカラーの色記号が入ります。
※品番の△にはI(アイ:内開き)、O(オー:外開き)が入ります。
※品番の■にはR(右吊元)、L(左吊元)が入ります。
※価格はセット価格です。(縦小棧共通・門柱・アルミ枠・錠・部品一式が含まれます。)
※ラインスタイル門扉は門扉本体重量が大きいので、門柱は全サイズ80角になります。

※ご発注の際に、吊元左右と門扉縦小棧種類(L・M・S)・隙間(5mm単位)をご指定ください。
※隙間最小寸法は縦小棧種類により異なります。(Lタイプ最小隙間:30mm・Mタイプ最小隙間:20mm・Sタイプ最小隙間:10mm)
※ご指定の格子タイプ隙間により、端部の隙間が変更になる場合がございます。

■門扉パネル材

※パネルサイズをご指定ください。

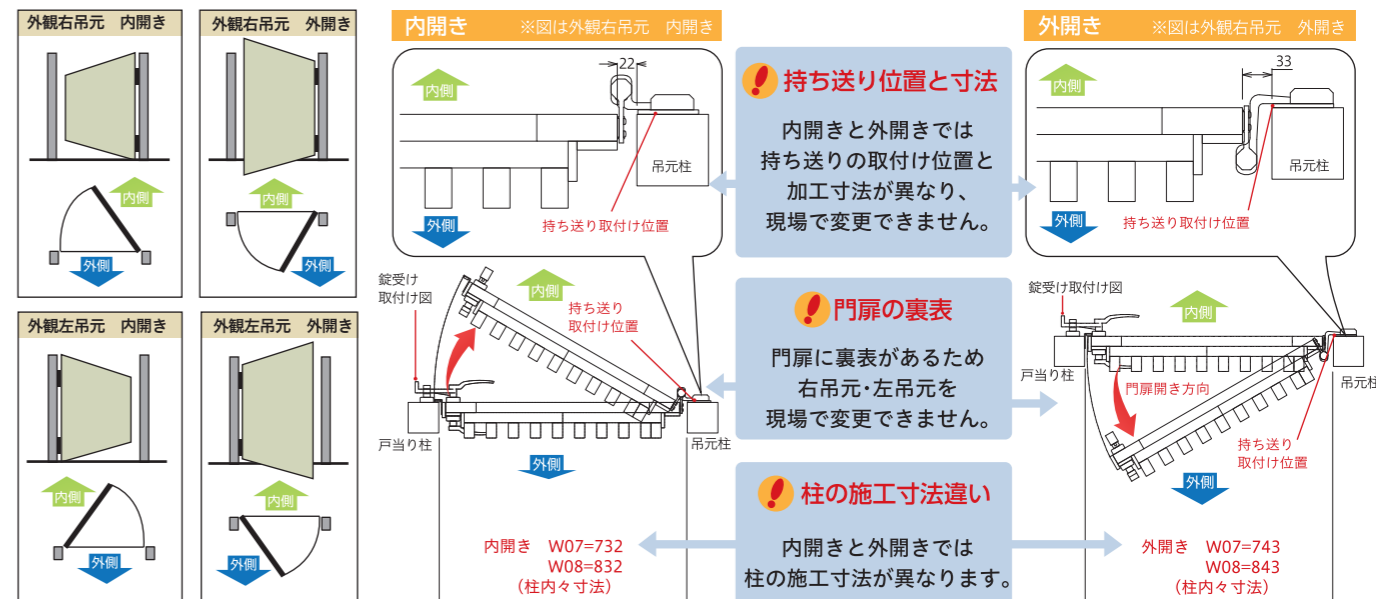
Lタイプ(隙間35mm) Mタイプ(隙間30mm) Sタイプ(隙間25mm)



※門柱から小棧までの寸法 (門扉調整で寸法は前後します。)

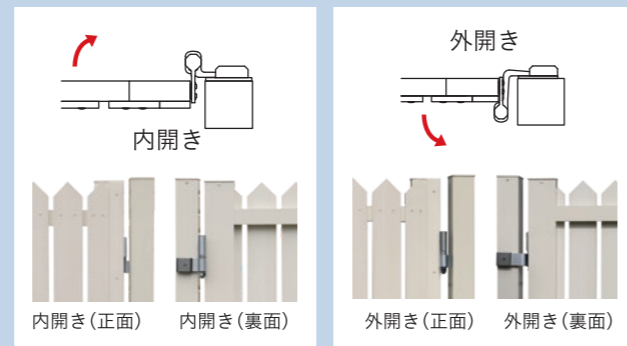
■外観吊元左右(発注時指定) ■ご発注時の注意点(内開きと外開き、右吊元と左吊元のちがいは)

※施工時、「内開き」と「外開き」、「右吊元」と「左吊元」の変更はできませんので、必ず発注時にご指定ください。





■ヒンジ仕様 (持ち送りタイプ)



W08-T12 ミルキーホワイト 内開き 右吊元 90サイズ 隙間15mm シャープ
 ■門扉板材種類をご指定ください。



※写真は右吊元(外観)、錠左側(左吊元、錠右側も可能です)。※門扉板材種類・隙間変更も可能です。(隙間無し・10mm~(5mm単位))
 ※ご指定の板材種類隙間により、端部の板材幅・隙間が変更になる場合もございます。※錠について:シリンドア錠(家側はサムターン仕様)

工場ユニット門扉 TATEITA STYLE MONPI TYPE A 受注生産

タテイタスタイル門扉 タイプA

お庭全体を木目調フェンス素材で
 トータルコーディネート。

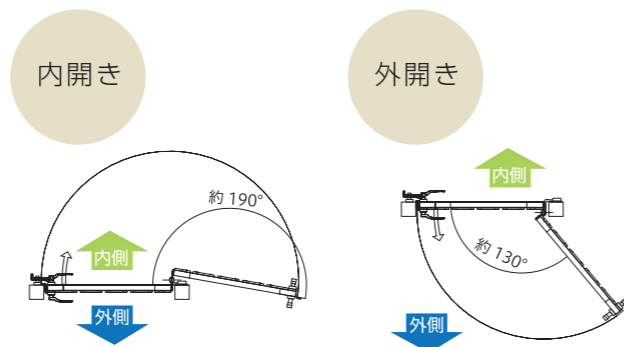
タテイタスタイルとのコーディネートが可能な門扉です。

■仕様

門扉パネル材	工場ユニット タテイタスタイル同等 デコII10色または2色、ベーシック極6色 90サイズ・120サイズ・120+45サイズ
門柱	アルミ70角・80角:Cブラック・Mブラウン・Cホワイト・Pシルバー 持ち送り+ヒンジ:ステンカラー T14サイズ超は持ち送り+ヒンジが3ヶ所になります。 T18サイズ超はスチール補強材入になります。
門扉アルミ枠	Cブラック・Mブラウン・Cホワイト・Pシルバー T8サイズ超は中枠が入ります。
動作	片内開き・片外開き
錠	アルミダイキャスト製 シリンドア錠(家側はサムターン仕様) ステンカラー ※錠等の部品・仕様は予告無く変更する場合がございます。

■門扉の開閉角度について

門扉の周りに障害物が無い場合のおおよその開閉角度
 (吊元調整範囲で数値が変わる可能性があります)



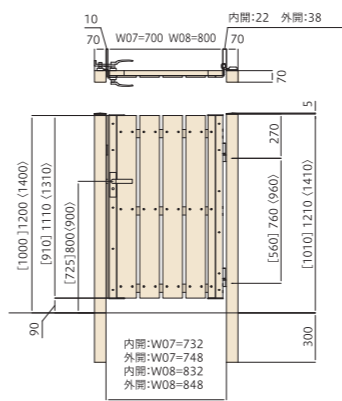
■カラー

120サイズ 120+45サイズ ベーシック極	門扉 パネル色	カカオ	シンダー	レイボス	シルク	ナッツ	コットン				
	門柱・門扉アルミ材 錠	Mブラウン ステンカラー	Pシルバー ステンカラー	Mブラウン ステンカラー	Pシルバー ステンカラー	Mブラウン ステンカラー	Cホワイト ステンカラー				
90サイズ デコII	門扉 パネル色	ヒノキ HK	ミルキーホワイト MW								
	門柱・門扉アルミ材 錠	Pシルバー ステンカラー	Cホワイト ステンカラー								
120サイズ 120+45サイズ デコII	門扉 パネル色	ビターブラック BB	セピア SE	モカ MC	アッシュグレー AG	マロン MR	ワインブラウン WB	ナチュラル NL	ヒノキ HK	パールホワイト PW	ミルキーホワイト MW
	門柱・門扉アルミ材 錠	Cブラック ステンカラー	Cブラック ステンカラー	Cブラック ステンカラー	Pシルバー ステンカラー	Mブラウン ステンカラー	Mブラウン ステンカラー	Mブラウン ステンカラー	Pシルバー ステンカラー	Cホワイト ステンカラー	Cホワイト ステンカラー

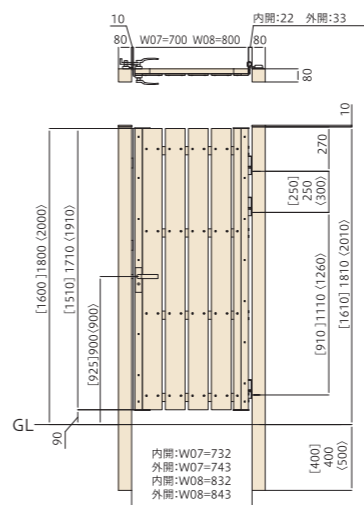
※リサイクル材を使用しているため、色の濃淡や色調変化、木目模様が多少異なる場合がございます。※印刷の都合上、色は実物と多少異なる場合がございますので、サンプルにてご確認ください。

■価格・寸法

門柱仕様(標準)
 図はW07-T12 内開き
 120タイプ隙間20mmを示す。
 []:T10用 < >:T14用



門柱仕様(高尺)
 図はW07-T18内開き
 120タイプ隙間20mmを示す。
 []:T16用 < >:T20用



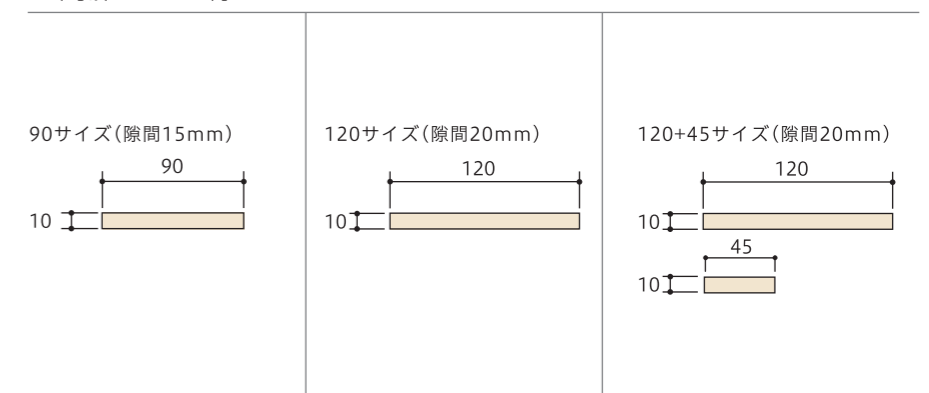
門柱仕様(工場ユニット門扉)

呼称	扉本体寸法	門柱寸法	品番	定価(内開き)	定価(外開き)
07-10	W700XH910		FMTMA0710■▲□□	¥136,600	¥143,800
07-12	W700XH1110	70角	FMTMA0712■▲□□	¥146,900	¥154,100
07-14	W700XH1310		FMTMA0714■▲□□	¥157,200	¥164,400
07-16	W700XH1510	80角	FMTMA0716■▲□□	¥223,100	¥233,900
07-18	W700XH1710	80角 (補強入)	FMTMA0718■▲□□	¥225,900	¥236,700
07-20	W700XH1910		FMTMA0720■▲□□	¥230,600	¥241,400
08-10	W800XH910		FMTMA0810■▲□□	¥138,300	¥145,500
08-12	W800XH1110	70角	FMTMA0812■▲□□	¥148,200	¥155,400
08-14	W800XH1310		FMTMA0814■▲□□	¥165,200	¥172,400
08-16	W800XH1510	80角	FMTMA0816■▲□□	¥231,900	¥242,700
08-18	W800XH1710	80角 (補強入)	FMTMA0818■▲□□	¥236,100	¥246,900
08-20	W800XH1910		FMTMA0820■▲□□	¥241,700	¥252,500

※品番の□□には門扉パネル色のカラーの色記号が入ります。
 ※品番の△にはI(アイ:内開き)、O(オー:外開き)が入ります。
 ※品番の■にはR(右吊元)、L(左吊元)が入ります。
 ※価格はセット価格です。(パネル:デコII・ベーシック極共通・門柱・アルミ枠・錠・部品一式が含まれます。)

※ご発注の際に、吊元左右と門扉板材種類・隙間(隙間無し・10mm~(5mm単位))をご指定ください。
 ※門扉板材 90 サイズの場合は、シャープ・ナチュラル・フラット仕様をご指定ください。
 ※ご指定の板材種類隙間により、端部の板材幅・隙間が変更になる場合もございます。
 ※タイプにより、板の種類が異なります。カラーバリエーションご確認ください。

■門扉パネル材 ※パネルサイズをご指定ください。



■外観吊元左右(発注時指定) ■ご発注時の注意点(内開きと外開き、右吊元と左吊元のちがいは)

※施工時、「内開き」と「外開き」、「右吊元」と「左吊元」の変更はできませんので、必ず発注時にご指定ください。

持ち送り位置と寸法
 内開きと外開きでは持ち送りの取付け位置と加工寸法が異なり、現場で変更できません。

門扉の裏表
 門扉に裏表があるため右吊元・左吊元を現場で変更できません。

柱の施工寸法違い
 内開きと外開きでは柱の施工寸法が異なります。



ニコボード門扉：ノール W07×8段 隙間20mm(T-13)

NiCO BOARD (セミユニット門扉) ニコボード門扉

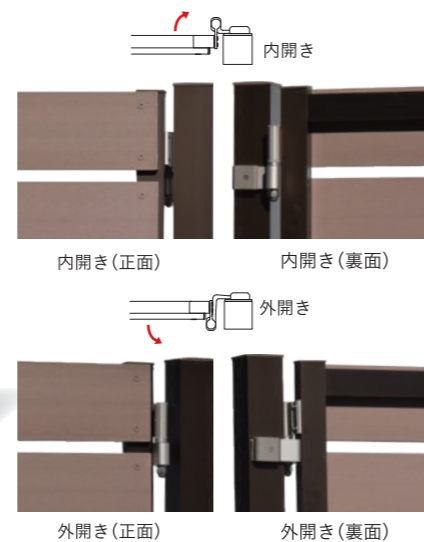
ニコボードと板の貼り数を合わせた門扉。

取扱・取付説明書はこちらでご覧ください。



受注生産

■ヒンジ仕様(持ち送りタイプ)



W08 7段 すきま20mm(T-12) ココア 内開き 右吊元

■錠台座 拡大



※写真は右吊元、PE板を施工現場で取付けることにより施工現場で左右吊元変更が可能です。
内外開きは現場変更不可です。

※錠について：シリンダー錠(家側はサムターン仕様)
※台座部分は板2枚分短い設計です。

現場での急な内・外変更も、部品の交換で変更が可能です。
※ただし、内開きと外開きでは門柱の内々寸法が異なるのでご注意ください。

■カラーバリエーション

門扉 パネル色	ノール NR	ココア CA	ティンバー TI	スレート SL
門柱・門扉アルミ材	M ブラウン	M ブラウン	M ブラウン	P シルバー
錠	ステンカラー	ステンカラー	ステンカラー	ステンカラー

※門柱・門扉のアルミ材の色に関しては、上記 M ブラウン・P シルバー以外にも、C ブラック・C ホワイトも選択可能です。

■仕様

門扉パネル材	工場セミユニット(PE板は現場で取付します。) ニコボード同等 カラー参照
門柱	アルミ70角・80角：Cブラック・Mブラウン・Cホワイト・Pシルバー 持ち送り+ヒンジ：ステンカラー 9段または10段以上は持ち送り+ヒンジが3ヶ所になります。 10段(すきま20mmのみ)または11段以上はスチール補強材入になります。

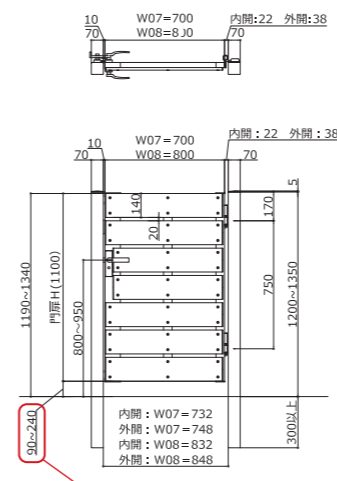
門扉アルミ枠	Cブラック・Mブラウン・Cホワイト・Pシルバー 9段(すきま20mmのみ)または10段以上は中棧が入ります。
動作	片内開き・片外開き
錠	アルミダイキャスト製 シリンダー錠(家側はサムターン仕様) ステンカラー

※錠等の部品・仕様は予告無く変更する場合がございます。

■寸法例

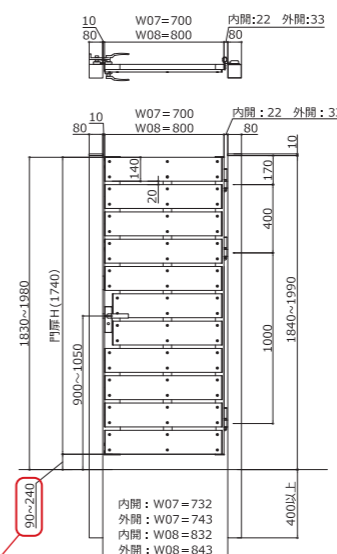
門柱仕様(標準)

図はW07 7段 すきま20mm(T-12) 内開き・右吊元を示す。



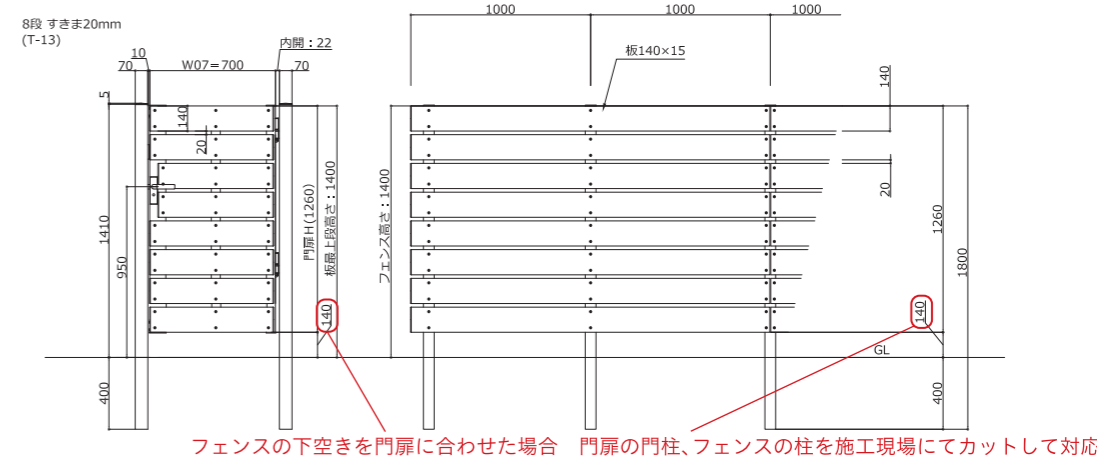
門柱仕様(高尺)

図はW07 11段(内開き・右吊元)を示す。



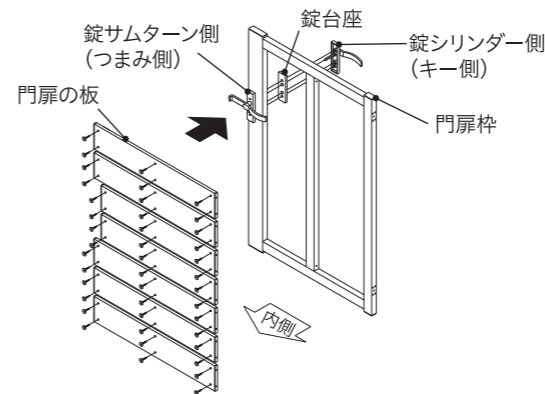
門柱の埋込部分の長さを施工現場でカットして門扉の下空きと門扉の高さを調整してください。

フェンス高さに合わせる場合



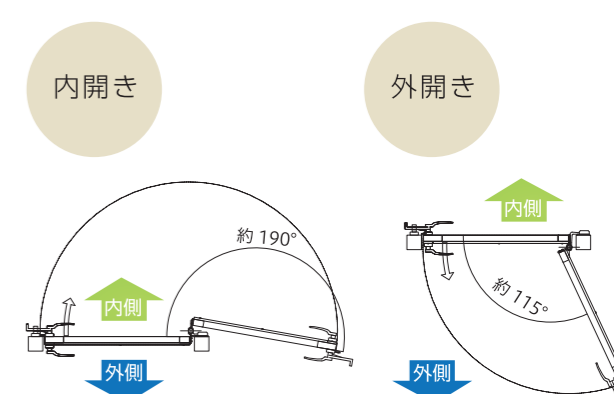
フェンスの下空きを門扉に合わせた場合 門扉の門柱、フェンスの柱を施工現場にてカットして対応

■ニコボード門扉 内化粧仕様について



錠のサムターン側(内側)に、門扉の板を貼り付けることができます。(内化粧仕様) ※規格品で対応可能です。

■門扉の開閉角度について



※リサイクル材を使用しているため、色の濃淡や色調変化、木目模様が多少異なる場合がございます。※印刷の都合上、色は実物と多少異なる場合がございますので、サンプルにてご確認ください。

セット拾い出しの仕方

門柱セット + **錠部品セット** + **門扉本体セット** 合計**3**セット

■ 門柱(吊元柱・戸当柱 2本セット 門柱キャップ付)

※高さ寸法の詳細はP77~79を参照ください。

段数	すきまサイズ (高さ呼称)				仕様 門柱寸法	埋込寸法 最小(mm)	品番	定価	対応カラー
	5mm	10mm	15mm	20mm					
7段	T-11	T-11	T-12	T-12	標準 70角 すきま20mm 9段は高尺 80角	300	FNMPLD7S▲▲□□	¥23,500	CB MB PS CW
8段	T-12	T-13	T-13	T-13		300・400	FNMPLD8S▲▲□□	¥25,500	
9段	T-14	T-14	T-15	T-15	400	FNMPLD9S▲▲□□	¥27,500		
10段	T-15	T-15	T-16	T-17	高尺 80角 ※1	400	FNMPLD10S▲▲□□	¥29,500	
11段	T-17	T-17	T-18	T-18	高尺 80角 (補強材)	400	FNMPLD11S▲▲□□	¥68,800	
12段	T-18	T-18	T-19	T-20		400・500	FNMPLD12S▲▲□□	¥73,800	
13段	T-20	T-20	T-20	-		500	FNMPLD13S▲▲□□	¥78,800	

※品番の▲▲にはすきまサイズ、□□にはカラーの色記号が入ります。※1:すきま20mm10段のみ補強材入りとなります。

■ 錠部品(錠・ヒンジ・持ち送り・取付ネジ付)

仕様	内開き		外開き		対応カラー
	品番	定価	品番	定価	
標準 (すきま5・10・15mmは9段以下 すきま20mmは8段以下)	FNMZB70HIST	¥45,000	FNMZB70HOST	¥51,400	ステンカラー
高尺 (すきま5・10・15mmは10段以上 すきま20mmは9段以上)	FNMZB80KIST	¥55,200	FNMZB80KOST	¥66,600	

■ 門扉本体(アルミ枠・PE板)PE板は現場で取付します。

段数	すきまサイズ (門扉本体高さ(mm))				門扉本体幅W700		門扉本体幅W800		対応カラー
	5mm	10mm	15mm	20mm	品番	定価	品番	定価	
7段	1010	1040	1070	1100	FNMH7D7S▲▲□□	¥54,500	FNMH8D7S▲▲□□	¥60,100	NR CA TI SL
8段	1155	1190	1225	1260	FNMH7D8S▲▲□□	¥57,000	FNMH8D8S▲▲□□	¥60,600	
9段	1300	1340	1380	1420	FNMH7D9S▲▲□□	¥59,500	FNMH8D9S▲▲□□	¥63,100	
10段	1445	1490	1535	1580	FNMH7D10S▲▲□□	¥67,000	FNMH8D10S▲▲□□	¥72,700	
11段	1590	1640	1690	1740	FNMH7D11S▲▲□□	¥69,000	FNMH8D11S▲▲□□	¥75,100	
12段	1735	1790	1845	1900	FNMH7D12S▲▲□□	¥70,000	FNMH8D12S▲▲□□	¥76,300	
13段	1880	1940	2000	-	FNMH7D13S▲▲□□	¥71,000	FNMH8D13S▲▲□□	¥77,500	

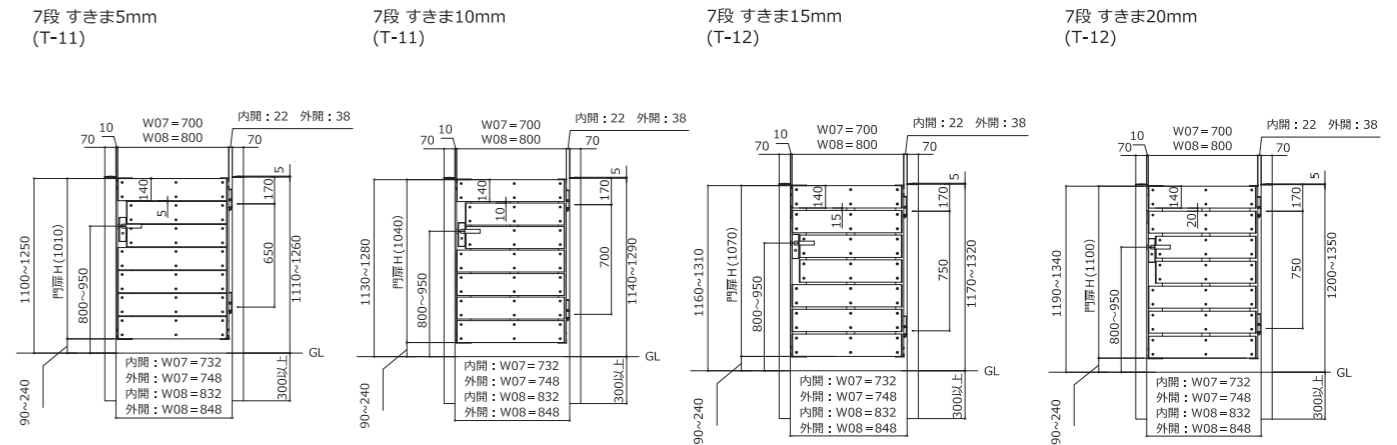
※品番の▲▲にはすきまサイズ、□□にはカラーの色記号が入ります。

■ セット価格

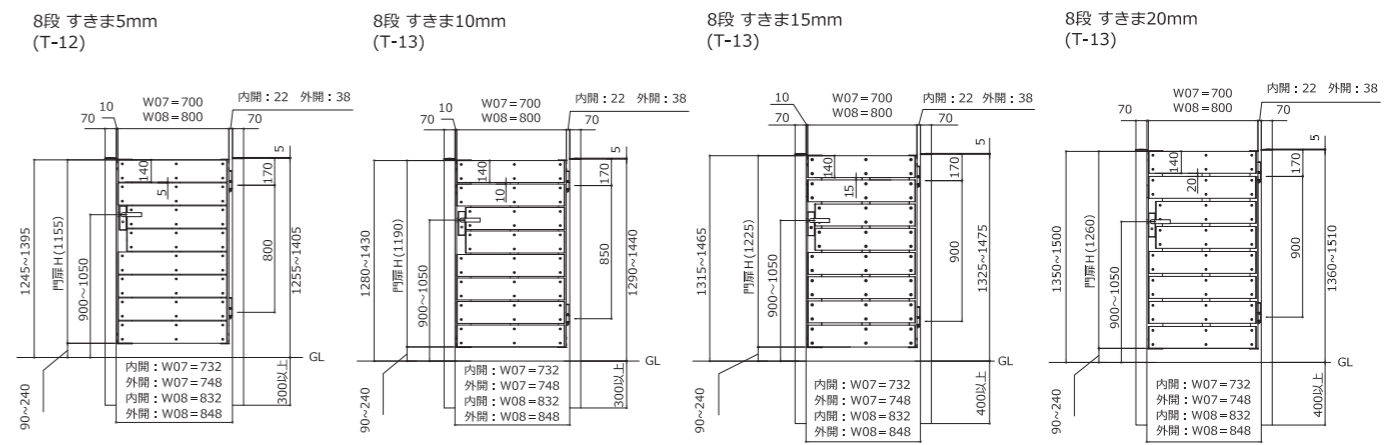
門扉本体幅(mm) (幅呼称)	段数	門扉本体高さ (高さ呼称)				仕様 門柱寸法	セット定価	
		すきま5mm	すきま10mm	すきま15mm	すきま20mm		内開き	外開き
700 (W07)	7段	1010(T-11)	1040(T-11)	1070(T-12)	1100(T-12)	標準 70角	¥123,000	¥129,400
700 (W07)	8段	1155(T-12)	1190(T-13)	1225(T-13)	1260(T-13)		¥127,500	¥133,900
700 (W07)	9段	1300(T-14)	1340(T-14)	1380(T-15)	-	高尺 80角	¥132,000	¥138,400
700 (W07)	9段	-	-	-	1420(T-15)		¥142,200	¥153,600
700 (W07)	10段	1445(T-15)	1490(T-15)	1535(T-16)	1580(T-17)	高尺 80角 (補強材)	¥151,700	¥163,100
700 (W07)	11段	1590(T-17)	1640(T-17)	1690(T-18)	1740(T-18)		¥193,000	¥204,400
700 (W07)	12段	1735(T-18)	1790(T-18)	1845(T-19)	1900(T-20)	高尺 80角 (補強材)	¥199,000	¥210,400
700 (W07)	13段	1880(T-20)	1940(T-20)	2000(T-20)	-		¥205,000	¥216,400
800 (W08)	7段	1010(T-11)	1040(T-11)	1070(T-12)	1100(T-12)	標準 70角	¥128,600	¥135,000
800 (W08)	8段	1155(T-12)	1190(T-13)	1225(T-13)	1260(T-13)		¥131,100	¥137,500
800 (W08)	9段	1300(T-14)	1340(T-14)	1380(T-15)	-	高尺 80角	¥135,600	¥142,000
800 (W08)	9段	-	-	-	1420(T-15)		¥145,800	¥157,200
800 (W08)	10段	1445(T-15)	1490(T-15)	1535(T-16)	1580(T-17)	高尺 80角 (補強材)	¥157,400	¥168,800
800 (W08)	11段	1590(T-17)	1640(T-17)	1690(T-18)	1740(T-18)		¥199,100	¥210,500
800 (W08)	12段	1735(T-18)	1790(T-18)	1845(T-19)	1900(T-20)	高尺 80角 (補強材)	¥205,300	¥216,700
800 (W08)	13段	1880(T-20)	1940(T-20)	2000(T-20)	-		¥211,500	¥222,900

ニコボード門扉
サイズ一覧

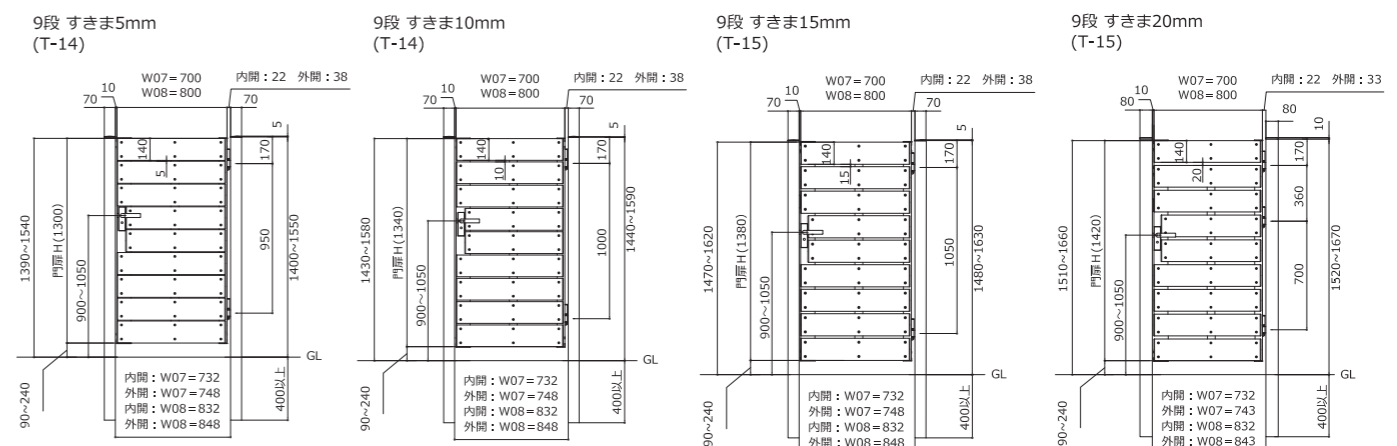
■ 7段 すきま 5mm・10mm・15mm・20mm



■ 8段 すきま 5mm・10mm・15mm・20mm



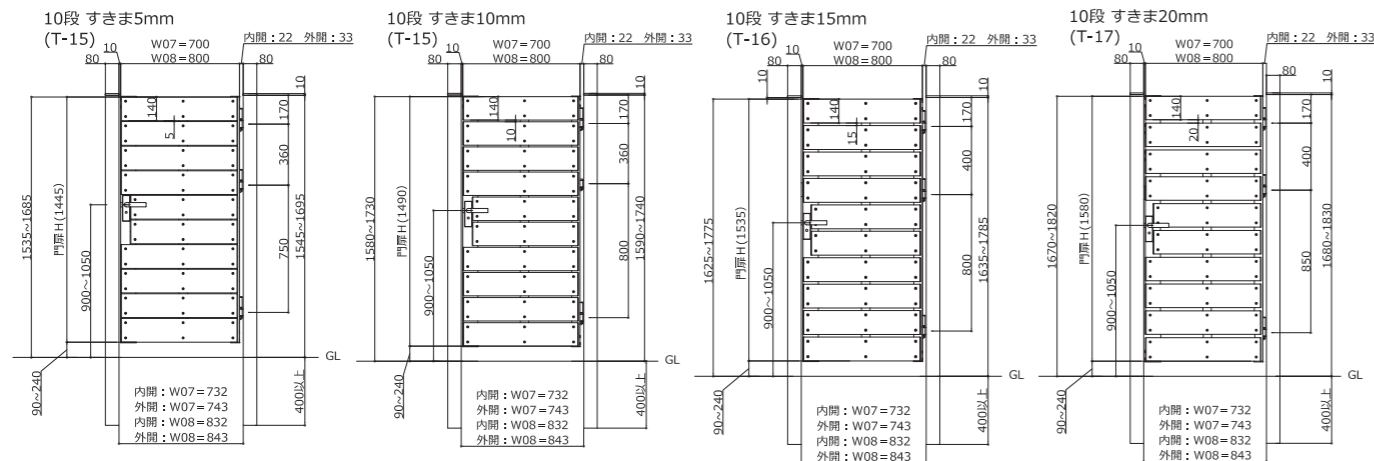
■ 9段 すきま 5mm・10mm・15mm・20mm



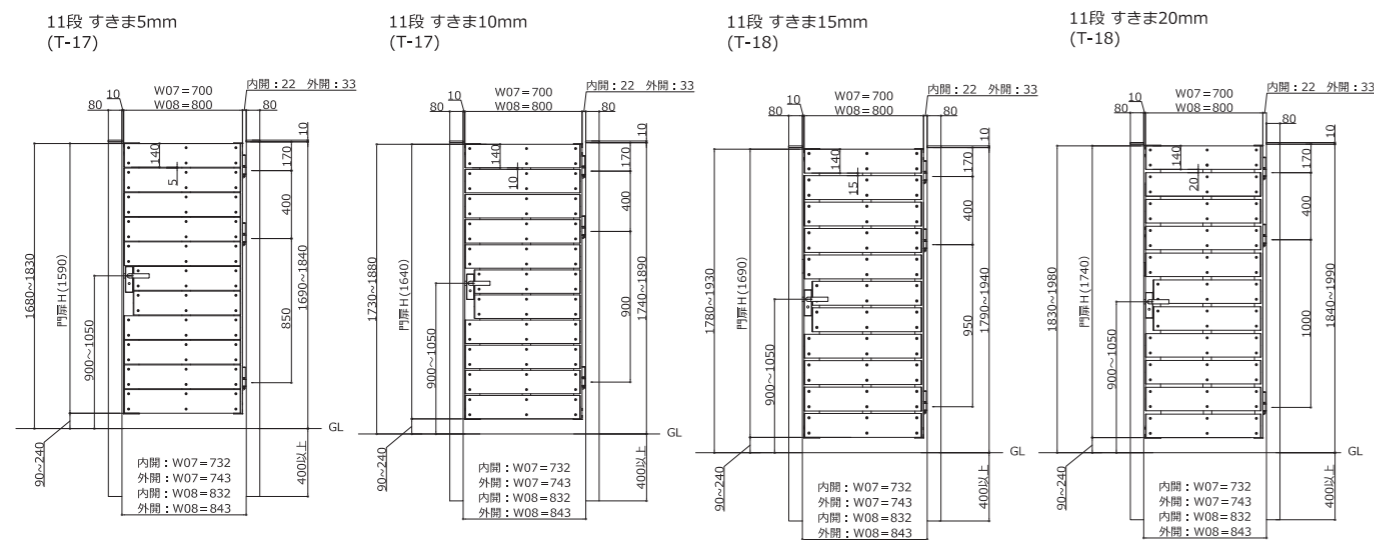
※リサイクル材を使用しているため、色の濃淡や色調変化、木目模様が多少異なる場合がございます。※印刷の都合上、色は実物と多少異なる場合がございますので、サンプルにてご確認ください。

ニコボード門扉 サイズ一覧

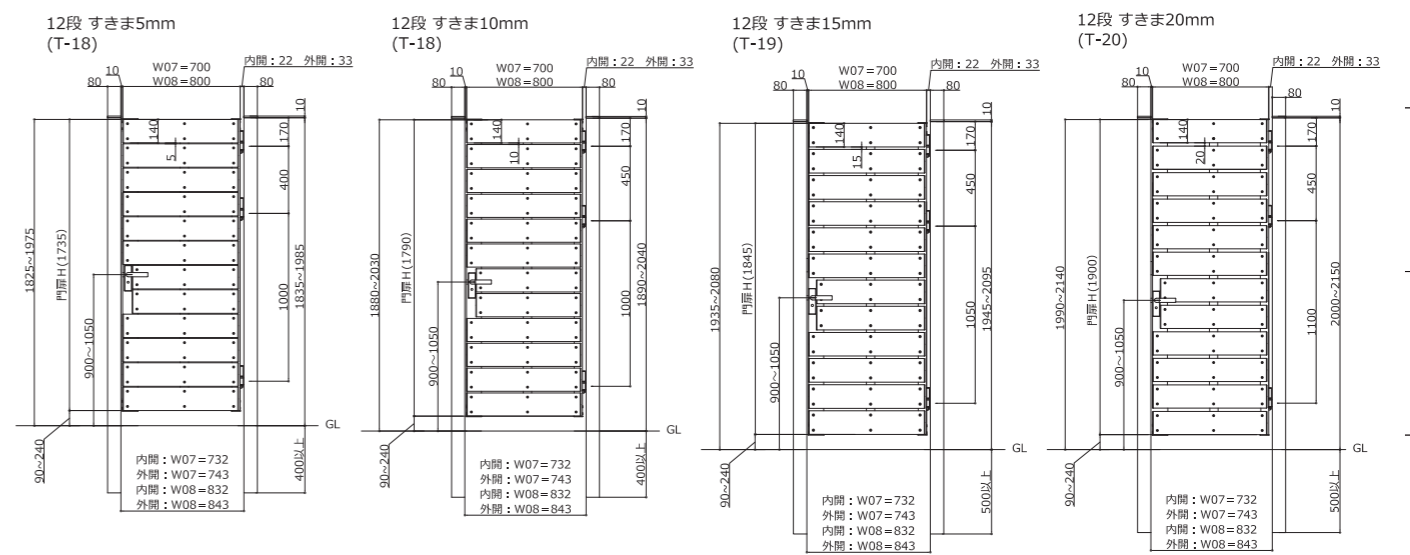
10段 すきま 5mm・10mm・15mm・20mm



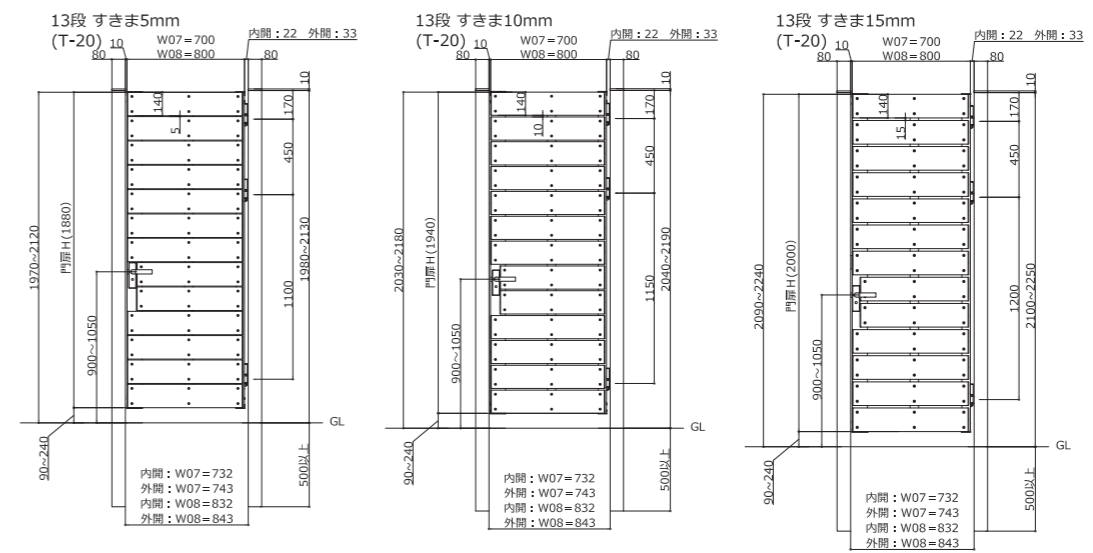
11段 すきま 5mm・10mm・15mm・20mm



12段 すきま 5mm・10mm・15mm・20mm



13段 すきま 5mm・10mm・15mm



※リサイクル材を使用しているため、色の濃淡や色調変化、木目模様が多少異なる場合がございます。※印刷の都合上、色は実物と多少異なる場合がございますので、サンプルにてご確認ください。