



現場組立フェンス MIGHTY PARTITION FENCE 受注生産

マイティパーティションフェンス 1型 板デコII仕様

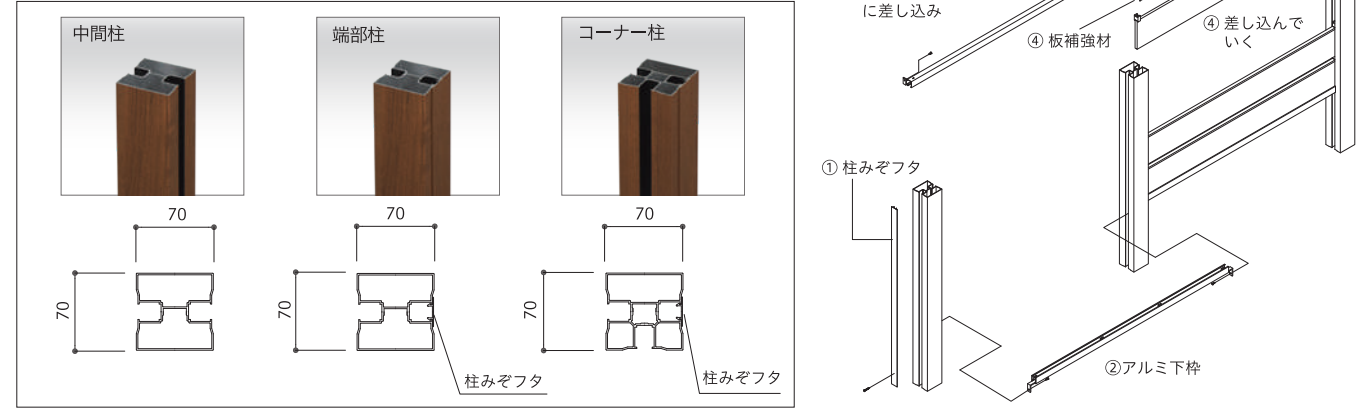
ブロック上の施工はできません。ブロック施工の場合は、マイティグレインフェンス P58・59 をご使用ください。

両面表仕様で内も外も演出できる間仕切フェンス。

1000mmピッチで設置した柱に板(エンドピース)を差し込むだけで美しいウッドフェンスが仕上がります。施工の容易性と両面仕様にしたことにより内も外も演出することが可能になりました。柱と柱の間に板を挟み込む仕様なのでフェンスに表と裏がなく隣地境界などにも使用できます。取扱・取付説明書はこちらをご覧ください。

■施工に際して ※ブロック上の施工はできません。

- ① 端部柱・コーナー柱に柱みぞフタを取り付けます。
※柱みぞフタは現場取付です。
- ② 柱を 1000mm ピッチで建てた後、アルミ下枠を取付けます。
- ③ アルミ上枠を最上段板に差し込みます。
- ④ 板を柱に差し込んだ後、板に板補強材を取付けます。
- ⑤ 最上段板のアルミ上枠を柱に取り付けます。
- ⑥ 柱キャップを取付けます。



■門扉 同デザインの門扉は P54~57 の「マイティ門扉タイプB」をご覧ください。

■カラー

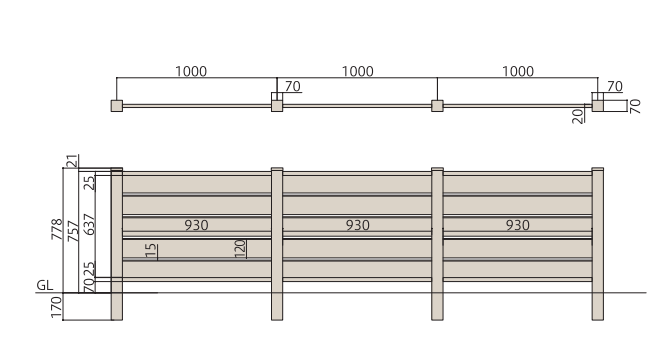
デコII	モカ MC	ワインブラウン WB	マロン MR	ミルキーホワイト MW
柱・枠 (アルミ木調ラミネート)	チャコールブラウン CC	アーモンドブラウン AM	ミディアムブラウン MD	パニラホワイト VW

※リサイクル材を使用しているため、色の濃淡や色調変化、木目模様が多少異なる場合がございます。
※印刷の都合上、色は実物と多少異なる場合がございますので、サンプルにてご確認ください。
※マイティウッドベースック(DB・NB・TB色)も特注対応可能です。

■拾い出し例(参考セット価格)

早見表 P100 >>>

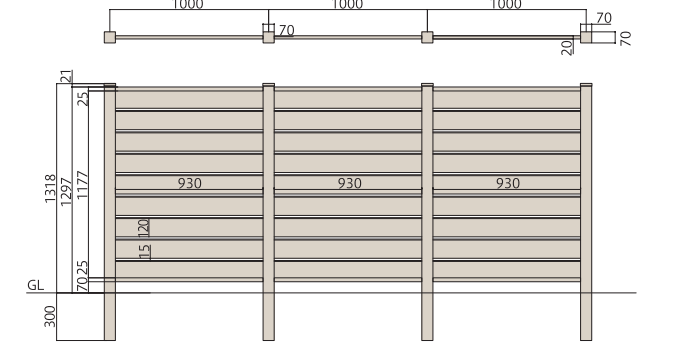
5段 ※ブロック上の施工はできません。マイティパーティションフェンス 1型 5段(デコII) T-8 H=757



●拾い出し例：3スパン/3m

中間柱	5段(T-8)	2本	¥23,000
端部柱(柱みぞフタ付)	5段(T-8)	2本	¥23,000
アルミ枠セット		3セット	¥23,700
板	120サイズ(最上段)	3段	¥7,800
	120サイズ(中間・最下段)	12段	¥45,600
合計			¥123,100/セット

9段 ※ブロック上の施工はできません。マイティパーティションフェンス 1型 9段(デコII) T-13 H=1297



●拾い出し例：3スパン/3m

中間柱	9段(T-13)	2本	¥38,600
端部柱(柱みぞフタ付)	9段(T-13)	2本	¥38,600
アルミ枠セット		3セット	¥23,700
板	120サイズ(最上段)	3段	¥7,800
	120サイズ(中間・最下段)	24段	¥91,200
合計			¥199,900/セット

■価格

柱(キャップ同梱・アルミ木調ラミネート) ブロック上の施工はできません。 ブロック上に施工可能なフェンスについてはマイティグレインフェンスをご覧ください。

呼称	ブロック施工	板(段) 120サイズ	上枠上端H (GL+mm)	埋込長さ (mm)	品番	定価	対応カラー
4段(T-6)	不可	4	622	170	FMPFPL4●□□	¥10,400/本	CC AM MD VW
5段(T-8)	不可	5	757	170	FMPFPL5●□□	¥11,500/本	
6段(T-9)	不可	6	892	170	FMPFPL6●□□	¥12,700/本	
7段(T-10)	不可	7	1027	170	FMPFPL7●□□	¥13,800/本	
8段(T-12)	不可	8	1162	170	FMPFPL8●□□	¥15,000/本	
9段(T-13)	不可	9	1297	300	FMPFPL9●□□	¥19,300/本	
10段(T-14)	不可	10	1432	300	FMPFPL10●□□	¥20,600/本	
11段(T-16)	不可	11	1567	400	FMPFPL11●□□	¥21,200/本	
12段(T-17)	不可	12	1702	400	FMPFPL12●□□	¥21,400/本	
13段(T-18)	不可	13	1837	400	FMPFPL13●□□	¥21,700/本	
14段(T-20)	不可	14	1972	400	FMPFPL14●□□	¥23,300/本	
15段(T-21)	不可	15	2107	500	FMPFPL15●□□	¥24,800/本	
16段(T-22)	不可	16	2242	500	FMPFPL16●□□	¥26,300/本	

※品番の●にはY(中間)、A(端部)、C(コーナー)、□□にはカラーの色記号が入ります。 ※キャップのAMとMDはそれぞれ共通色になります。
※キャップは柱に同梱しています。

枠セット(アルミ木調ラミネート)

部材名	仕様	品番	定価	対応カラー
枠セット(アルミ木調ラミネート)	アルミ上枠・下枠各1本(取付ネジ付)	FMPFAW□□	¥7,900/セット	CC/MD/AM/VW

※品番の□□にはカラーの色記号が入ります。

板(エンドピース付)

部材名	サイズ	寸法(mm)	品番	定価	対応カラー	
最上段	127	968	L968XW127XD10	FMPF120J□□	¥2,600/枚	MC MR WB MW
中間・最下段 (板補強材付)	135	968	L968XW135XD10	FMPF120Y□□	¥3,800/枚	

※品番の□□にはカラーの色記号が入ります。
※中間・最下段板には隙間 15mmのエンドピースを取付けて出荷します。
※別途運賃がかかる場合がございます。
※マイティパーティションフェンスは、フェンスの使用を目的としておりますので、転落防止の機能はございません。
※ご注意事項やお手入れにつきましてはP114・115をご覧ください。



現場組立フェンス MIGHTY PARTITION FENCE 受注生産

マイティパーティションフェンス 2型 板デコII仕様

ブロック上の施工はできません。ブロック施工の場合は、マイティグレインフェンス P58・59 をご使用ください。

両面表仕様で内も外も演出できる間仕切フェンス。

1000mmピッチで設置した柱に板(エンドピース)を差し込むだけで美しいウッドフェンスが仕上がります。

施工の容易性と両面仕様にしたことにより内も外も演出することが可能になりました。

柱と柱の間に板を挟み込む仕様なのでフェンスに表と裏がなく隣地境界などにも使用できます。

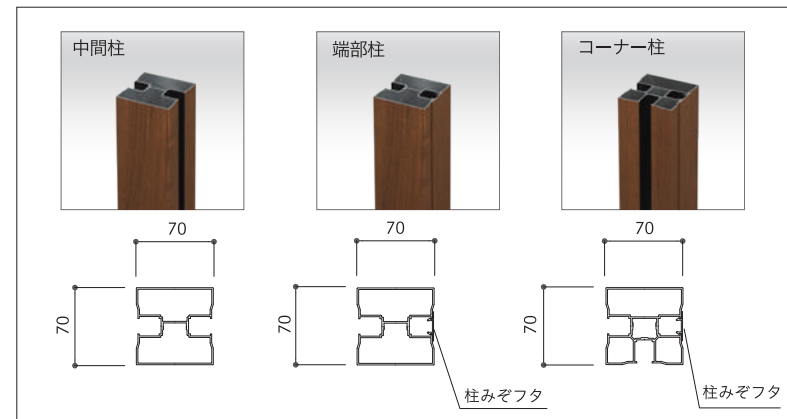
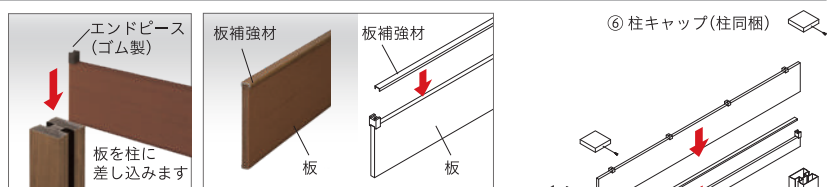
※板と板の隙間は15mmのみとなります。(別途特注にて隙間変更等のサイズオーダー可)

取扱・取付説明書はこちらをご覧ください。



■ 施工に際して ※ブロック上の施工はできません。

- ① 端部柱・コーナー柱に柱みぞフタを取り付けます。
※柱みぞフタは現場取付です。
- ② 柱を1000mmピッチで建てた後、アルミ下枠を取付けます。
- ③ アルミ上枠を最上段板に差し込みます。
- ④ 板を柱に差し込んだ後、板に板補強材を取付けます。
- ⑤ 最上段板のアルミ上枠を柱に取り付けます。
- ⑥ 柱キャップを取付けます。



■ 門扉 同デザインの門扉は P54~57 の「マイティ門扉タイプB」をご覧ください。

■ カラー

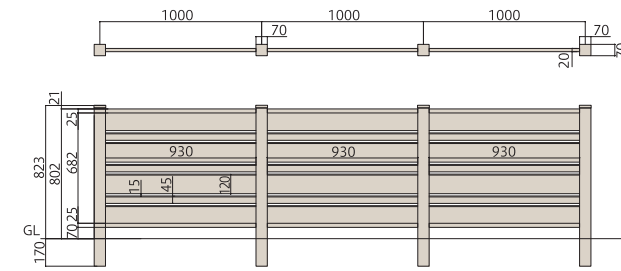
デコII	モカ MC	ワインブラウン WB	マロン MR	ミルクキーホワイト MW
柱・枠 (アルミ木調ラミネート)	チャコールブラウン CC	アーモンドブラウン AM	ミディアムブラウン MD	パニラホワイト VW

※リサイクル材を使用しているため、色の濃淡や色調変化、木目模様が多少異なる場合がございます。
※印刷の都合上、色は実物と多少異なる場合がございますので、サンプルにてご確認ください。
※マイティウッドベースック(DB・NB・TB色)も特注対応可能です。

■ 拾い出し例(参考セット価格)

早見表 P101 >>>

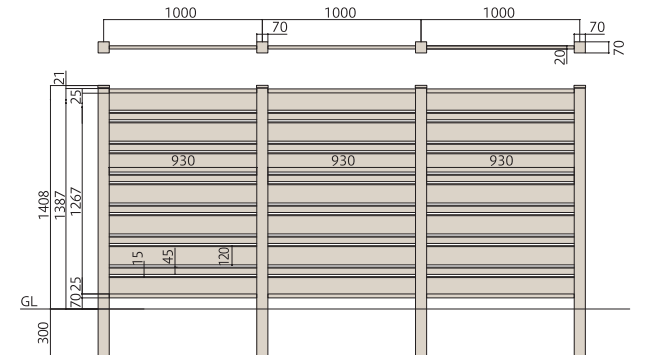
M7段 ※ブロック上の施工はできません。
マイティパーティションフェンス 2型 M7段(デコII) T-8 H=802



●拾い出し例：3スパン/3m

中間柱	M7段(T-8)	2本	¥23,800
端部柱(柱みぞフタ付)	M7段(T-8)	2本	¥23,800
アルミ枠セット		3セット	¥23,700
板	120サイズ(最上段)	3段	¥7,800
	45サイズ(中間・最下段)	9段	¥26,100
	120サイズ(中間・最下段)	9段	¥34,200
		合計	¥139,400/セット

M13段 ※ブロック上の施工はできません。
マイティパーティションフェンス 2型 M13段(デコII) T-14 H=1387



●拾い出し例：3スパン/3m

中間柱	M13段(T-14)	2本	¥39,800
端部柱(柱みぞフタ付)	M13段(T-14)	2本	¥39,800
アルミ枠セット		3セット	¥23,700
板	120サイズ(最上段)	3段	¥7,800
	45サイズ(中間・最下段)	18段	¥52,200
	120サイズ(中間・最下段)	18段	¥68,400
		合計	¥231,700/セット

■ 価格

柱(キャップ同梱・アルミ木調ラミネート) ブロック上の施工はできません。ブロック上に施工可能なフェンスについてはマイティグレインフェンスをご覧ください。

呼称	ブロック施工	板(段)		上枠上端H (GL+mm)	埋込長さ (mm)	品番	定価	対応カラー
		120	45					
M 5 段(T-6)	不可	3	2	607	170	FMPFPLM5●□□	¥10,200/本	CC AM MD VW
M 7 段(T-8)	不可	4	3	802	170	FMPFPLM7●□□	¥11,900/本	
M 9 段(T-10)	不可	5	4	997	170	FMPFPLM9●□□	¥13,600/本	
M11 段(T-12)	不可	6	5	1192	170	FMPFPLM11●□□	¥16,000/本	
M13 段(T-14)	不可	7	6	1387	300	FMPFPLM13●□□	¥19,900/本	
M15 段(T-16)	不可	8	7	1582	400	FMPFPLM15●□□	¥21,300/本	
M17 段(T-18)	不可	9	8	1777	400	FMPFPLM17●□□	¥21,600/本	
M19 段(T-20)	不可	10	9	1972	400	FMPFPLM19●□□	¥23,300/本	
M21 段(T-22)	不可	11	10	2167	500	FMPFPLM21●□□	¥25,500/本	

※品番の●にはY(中間)、A(端部)、C(コーナー)、□□にはカラーの色記号が入ります。 ※キャップのAMとMDはそれぞれ共通色になります。
※キャップは柱に同梱しています。

枠セット(アルミ木調ラミネート)

部材名	仕様	品番	定価	対応カラー
枠セット(アルミ木調ラミネート)	アルミ上枠・下枠各1本(取付ネジ付)	FMPFAW□□	¥7,900/セット	CC/MD/AM/VW

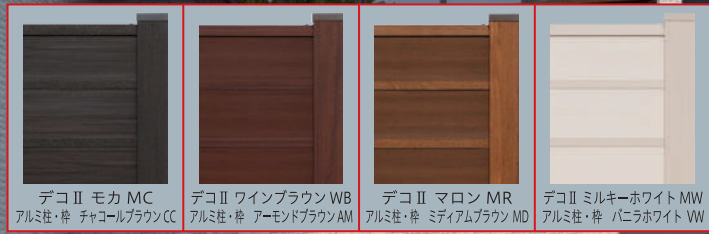
※品番の□□にはカラーの色記号が入ります。

板(エンドピース付)

部材名	サイズ	寸法(mm)	品番	定価	対応カラー	
最上段	127	968	L968XW127XD10	FMPF120J□□	MC MR WB MW	
中間・最下段 (板補強材付)	135	968	L968XW135XD10	FMPF120Y□□		¥3,800/枚
中間 (板補強材付)	60	968	L968XW60XD10	FMPF45Y□□		¥2,900/枚

※品番の□□にはカラーの色記号が入ります。
※中間・最下段板には隙間15mmのエンドピースを取付けて出荷します。
※中間・最下段板は板補強材付きとなります。

※別途運賃がかかる場合がございます。
※マイティパーティションフェンスは、フェンスの使用を目的としておりますので、転落防止の機能はございません。
※ご注文事項やお手入れにつきましてはP114・115をご覧ください。



現場組立フェンス **MIGHTY PARTITION FENCE** 受注生産
マイティパーティションフェンス 目隠し仕様 板デコII仕様

ブロック上の施工はできません。ブロック施工の場合は、マイティグレインフェンス P46・47 をご使用ください。

間仕切フェンスに視線や風をシャットアウトする機能を追加。

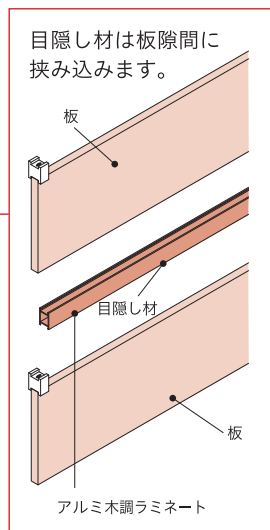
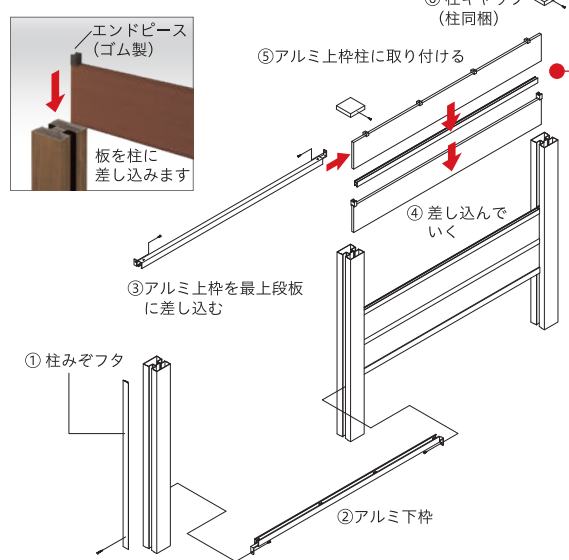
内も外も演出できる間仕切フェンスに、目隠し材を追加することにより、外部からの視線や風を遮ります。プライバシーを大切にしたい所はもちろん、隣地境界などにもおすすめです。

取扱・取付説明書はこちらでご覧ください。

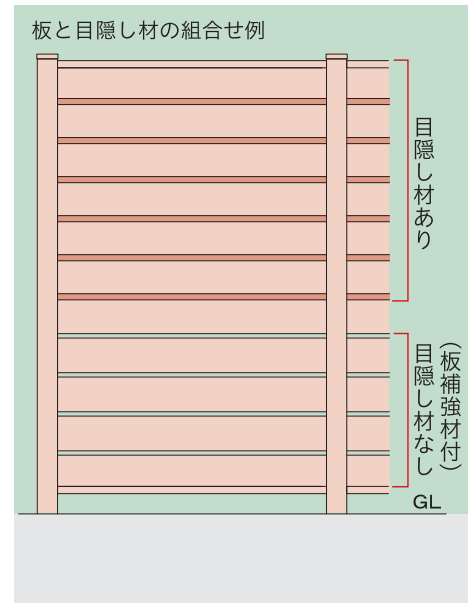


■ 施工に際して ※ブロック上の施工はできません。

- ① 端部・コーナー柱に柱みぞフタを取り付けます。※柱みぞフタは現場取付です。
- ② 柱を 1000mm ピッチで建てた後、アルミ下枠を取付けます。
- ③ アルミ上枠を最上段板に差し込みます。
- ④ 板と目隠し材を柱に差し込みます。
- ⑤ 最上段板上のアルミ上枠を柱に取り付けます。
- ⑥ 柱キャップを取付けます。



目隠し材は、必要な部分のみに取付けできます。必要ない部分は、目隠し材なし(板補強材付)で組立できます。



■ 門扉 同デザインの門扉は P54~57 の「マイティ門扉タイプB」をご覧ください。

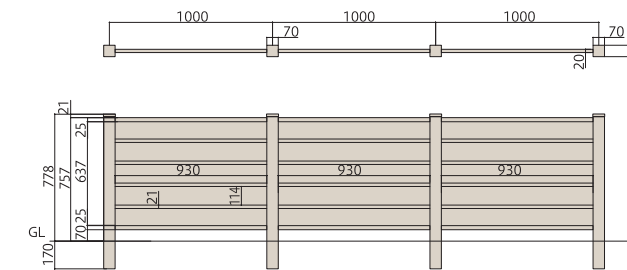
■ カラー

デコII	モカ MC	ワインブラウン WB	マロン MR	ミルキーホワイト MW
柱・枠 (アルミ木調ラミネート)	チャコールブラウン CC	アーモンドブラウン AM	ミディアムブラウン MD	パニラホワイト VW

※リサイクル材を使用しているため、色の濃淡や色調変化、木目模様が多少異なる場合がございます。
 ※印刷の都合上、色は実物と多少異なる場合がございますので、サンプルにてご確認ください。
 ※マイティウッドベシック(DB・NB・TB色)も特注対応可能です。

■ 拾い出し例(参考セット価格)

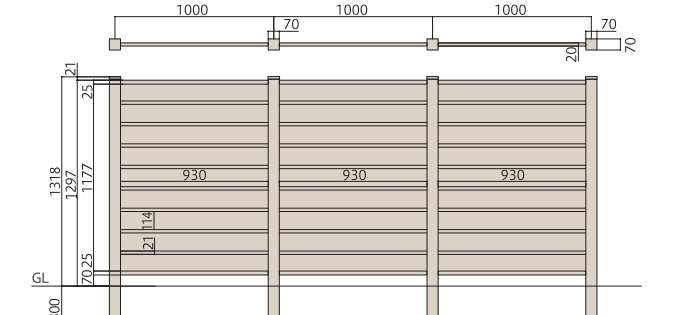
5段 ※ブロック上の施工はできません。
 マイティパーティションフェンス 目隠し仕様 5段(デコII)、T-8、H=757



●拾い出し例：3スパン/3m

中間柱	5段(T-8)	2本	¥23,000
端部柱(柱みぞフタ付)	5段(T-8)	2本	¥23,000
アルミ枠セット		3セット	¥23,700
板(目隠し仕様)	120サイズ(最上段)	3段	¥7,800
	120サイズ(中間・最下段)	12段	¥62,400
		合計	¥139,900/セット

9段 ※ブロック上の施工はできません。
 マイティパーティションフェンス 目隠し仕様 9段(デコII)、T-13、H=1297



●拾い出し例：3スパン/3m

中間柱	9段(T-13)	2本	¥38,600
端部柱(柱みぞフタ付)	9段(T-13)	2本	¥38,600
アルミ枠セット		3セット	¥23,700
板(目隠し仕様)	120サイズ(最上段)	3段	¥7,800
	120サイズ(中間・最下段)	24段	¥124,800
		合計	¥233,500/セット

■ 価格

柱(キャップ同梱・アルミ木調ラミネート) ブロック上の施工はできません。ブロック上に施工可能なフェンスについてはマイティグレインフェンスをご覧ください。

呼称	ブロック施工	板(段) 120サイズ	上枠上端H (GL+mm)	埋込長さ (mm)	品番	定価	対応カラー
4段(T-6)	不可	4	622	170	FMPFPL4●□□	¥10,400/本	CC AM MD VW
5段(T-8)	不可	5	757	170	FMPFPL5●□□	¥11,500/本	
6段(T-9)	不可	6	892	170	FMPFPL6●□□	¥12,700/本	
7段(T-10)	不可	7	1027	170	FMPFPL7●□□	¥13,800/本	
8段(T-12)	不可	8	1162	170	FMPFPL8●□□	¥15,000/本	
9段(T-13)	不可	9	1297	300	FMPFPL9●□□	¥19,300/本	
10段(T-14)	不可	10	1432	300	FMPFPL10●□□	¥20,600/本	
11段(T-16)	不可	11	1567	400	FMPFPL11●□□	¥21,200/本	
12段(T-17)	不可	12	1702	400	FMPFPL12●□□	¥21,400/本	
13段(T-18)	不可	13	1837	400	FMPFPL13●□□	¥21,700/本	
14段(T-20)	不可	14	1972	400	FMPFPL14●□□	¥23,300/本	
15段(T-21)	不可	15	2107	500	FMPFPL15M●□□	¥28,600/本	
16段(T-22)	不可	16	2242	500	FMPFPL16M●□□	¥30,100/本	

※品番の●にはY(中間)、A(端部)、C(コーナー)、□□にはカラーの色記号が入ります。 ※キャップのAMとMDはそれぞれ共通色になります。
 ※キャップは柱に同梱しています。
 ※H2000超の柱には補強材が入ります。目隠し仕様専用柱になります。

枠セット(アルミ木調ラミネート)

部材名	仕様	品番	定価	対応カラー
枠セット(アルミ木調ラミネート)	アルミ上枠・下枠各1本(取付ネジ付)	FMPFAW□□	¥7,900/セット	CC/MD/AM/VW

※品番の□□にはカラーの色記号が入ります。

板(エンドピース付)

部材名	サイズ	寸法(mm)	品番	定価	対応カラー
最上段	127	968	L968XW127XD10	¥2,600/枚	MC MR WB MW
中間・最下段 (目隠し材付)	135	968	L968XW135XD10	¥5,200/枚	
中間・最下段 (板補強材付)	135	968	L968XW135XD10	¥3,800/枚	

※品番の□□にはカラーの色記号が入ります。※中間・最下段板には隙間 15mmのエンドピースを取付けて出荷します。※目隠し材なしは(板補強材付)をご使用ください。

※別途運賃がかかる場合がございます。
 ※マイティパーティションフェンスは、フェンスの使用を目的としておりますので、転落防止の機能はございません。
 ※ご注文事項やお手入れにつきましてはP114・115をご覧ください。