

マイティウッド ベーシック極 カカオ CO

## 現場組立フェンス MIGHTY WOOD

# マイティウッドシリーズ

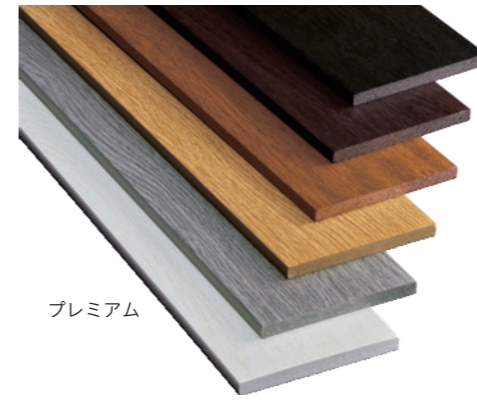
自由なプランに対応できるセミオーダーメイド製品。

本体・連結部品・角柱など部材1つから販売。貼り数や目地の幅など現場に合わせて自由に調整できます。

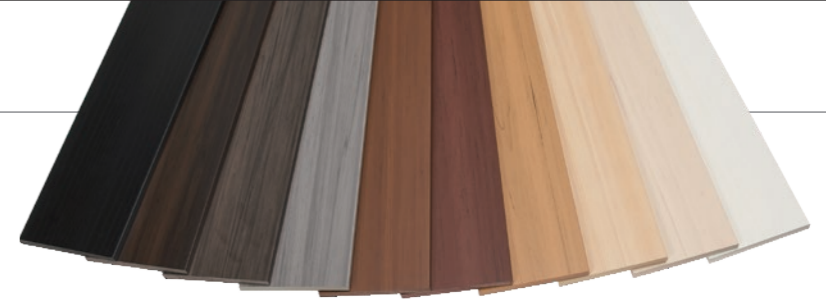


## MIGHTY WOOD

# マイティウッドシリーズ カラーバリエーション



プレミアム



デコII

NEW

ベーシック極



### マイティウッド デコII

板 バー材	ビターブラックBB	セピア SE	モカ MC	アッシュグレーAG	マロン MR	ワインブラウンWB	ナチュラル NL	ヒノキ HK	パールホワイトPW	ミルクホワイトMW
柱 アルミ柱	C ブラック CB			P シルバー PS	M ブラウン MB			P シルバー PS	C ホワイト CW	
柱 アルミ木調 ラミネート柱	—	—	チャコールブラウンCC	—	ミディアムブラウンMD	アーモンドブラウンAM	キャラメルベージュ CR	バニラホワイト VW		
柱 コート柱	—	セピア SE	モカ MC	アッシュグレーAG	マロン MR	ワインブラウンWB	ナチュラル NL・ヒノキ HK	パールホワイトPW・ミルクホワイトMW		
ドリルネジ	ビターブラックBB	セピア SE	モカ MC	アッシュグレーAG	マロン MR	ワインブラウンWB	ナチュラル NL	ヒノキ HK	パールホワイトPW・ミルクホワイトMW	

※コート柱・ドリルネジは、板と同じ名称ですが、板色と必ずしも一致しません。

### マイティウッド プレミアム

板 バー材	ウォルナット WN	マホガニー MG	チェスナット CN	ハーモニー HM	モスグレー MS	スノーホワイト SN	
柱 アルミ柱	C ブラック CB			M ブラウン MB		P シルバー PS	C ホワイト CW
柱 アルミ木調 ラミネート柱	チャコールブラウンCC	アーモンドブラウンAM	ミディアムブラウンMD	キャラメルベージュ CR	—		バニラホワイト VW
柱 コート柱	ウォルナット WN	マホガニー MG	チェスナット CN	ハーモニー HM	モスグレー MS	スノーホワイト SN	
ドリルネジ	ウォルナット WN	マホガニー MG	チェスナット CN	ハーモニー HM	モスグレー MS	スノーホワイト SN	

※コート柱・ドリルネジは、板と同じ名称ですが、板色と必ずしも一致しません。

### マイティウッド ベーシック極 NEW

板 バー材	カカオ CO	シンダー CI	ルイボス RB	シルク SK	ナッツ NT	コットン CT
柱 アルミ柱	M ブラウン MB	P シルバー PS	M ブラウン MB	P シルバー PS	M ブラウン MB	C ホワイト CW
柱 アルミ木調 ラミネート柱	アーモンドブラウンAM	—	ミディアムブラウンMD	—	キャラメルベージュCR	バニラホワイト VW
柱 コート柱	カカオ CO	シンダー CI	ルイボス RB	—	ナッツ NT	コットン CT
ドリルネジ	カカオ CO	シンダー CI	ルイボス RB	シルク SK	ナッツ NT	コットン CT

※コート柱・ドリルネジは、板と同じ名称ですが、板色と必ずしも一致しません。

※製品の特性上、色の濃淡や色調変化、木目模様が多少異なることがあります。  
※印刷の都合上、色は実物と多少異なる場合がございますので、サンプルにてご確認ください。

詳細は取扱・取付説明書をご覧ください。



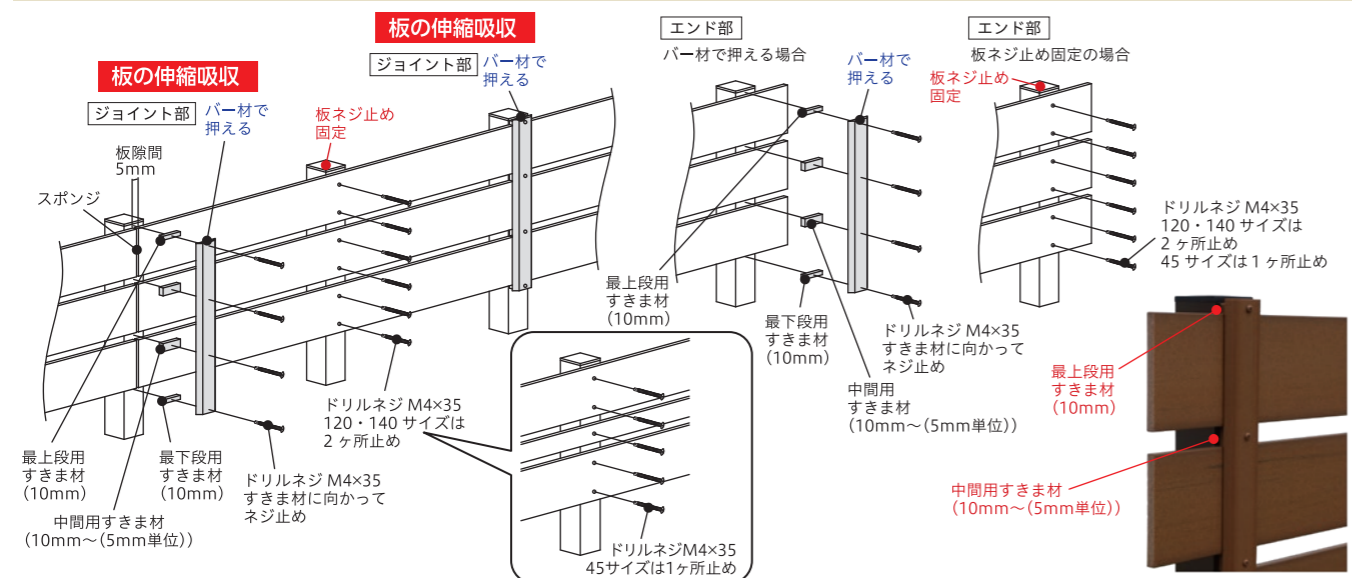
# MIGHTY WOOD

## マイティウッド施工に際して

板は伸縮する材料です。こちらの紹介は「バー材仕様」となります。「直止め仕様」はP28-29を参照ください。

注意：バー材仕様では、板ネジ止め固定を連続すると板の伸縮を吸収できなくなり、板のたわみの原因となります。

### ■バー材を用いた板の取付方法 ※すきま 10mm～仕様の図となります。



### ■すきま材に際して ※5mm すきまに関しては P30 を参照ください。

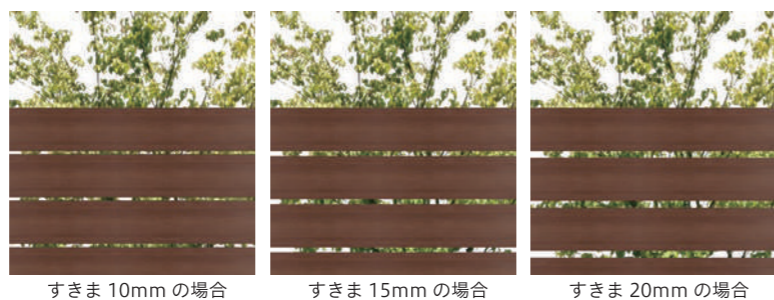
「バー材」には「すきま材」が必要です。「すきま材」の幅をご指定いただくと、「すきま材」をカットしてお届けします。

板の隙間5mm～(5mm単位)をご指定ください。(隙間なしは対応しておりません。)

- ご指定の隙間サイズによらず、「すきま材」の10mmは最上段・最下段用として付属します。
- ご指定がない場合は「バー材」1本につき300mmの「すきま材」を同梱いたしますので、現場でカットしてください。
- 下穴を開けて施工してください。●マイティウッド同様、のこぎりでカットできます。
- 市販のドリルネジを使用する場合は35mm以上のネジをご使用ください。
- 「すきま材」はバー材で押える部分にのみ使用します。板ネジ止め固定部分には使用しません。

### ■すきまによる目隠し効果について ※5mm すきまのシルエットについては P30 を参照ください。

すきまの幅で目隠し効果が変わります。すきまの幅は10mm変わっただけで効果が大きく変わります。10mm程度のすきまでは目隠し効果が大きく、向こう側のシルエットがわかりづらくなります。また、20mmを超えるすきまは向こう側のシルエットがある程度見えます。

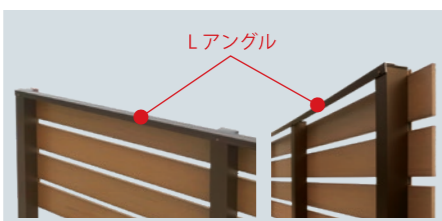
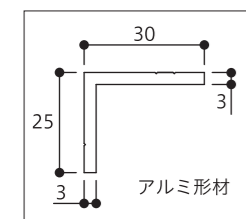


すきま幅で目隠し効果がこんなに変わります。お隣の視線が気になる場合は10mmくらいのすきま、道路からの視線が気になる場合は15～20mmくらいのすきまがおすすめです。

※ブロック施工以外の場合には「Lアングル」が「柱開き止め」を選択ください。

### ■マイティウッド Lアングル (アルミ形材) (取付ネジ付)

柱開き止めの代わりに使用できるLアングル。Lアングルを使用することにより、柱の傾きや開きを防ぐことができます。

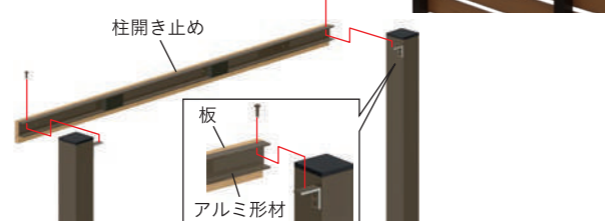


### ■マイティウッド 柱開き止め (取付部品・ネジ付)

柱開き止めを使用し、上部を固定すると柱が傾くことがなく、より確実に施工を行うことができます。

※柱が傾くと板がはずれてしまうことがあります。ブロック施工以外の場合にご使用ください。

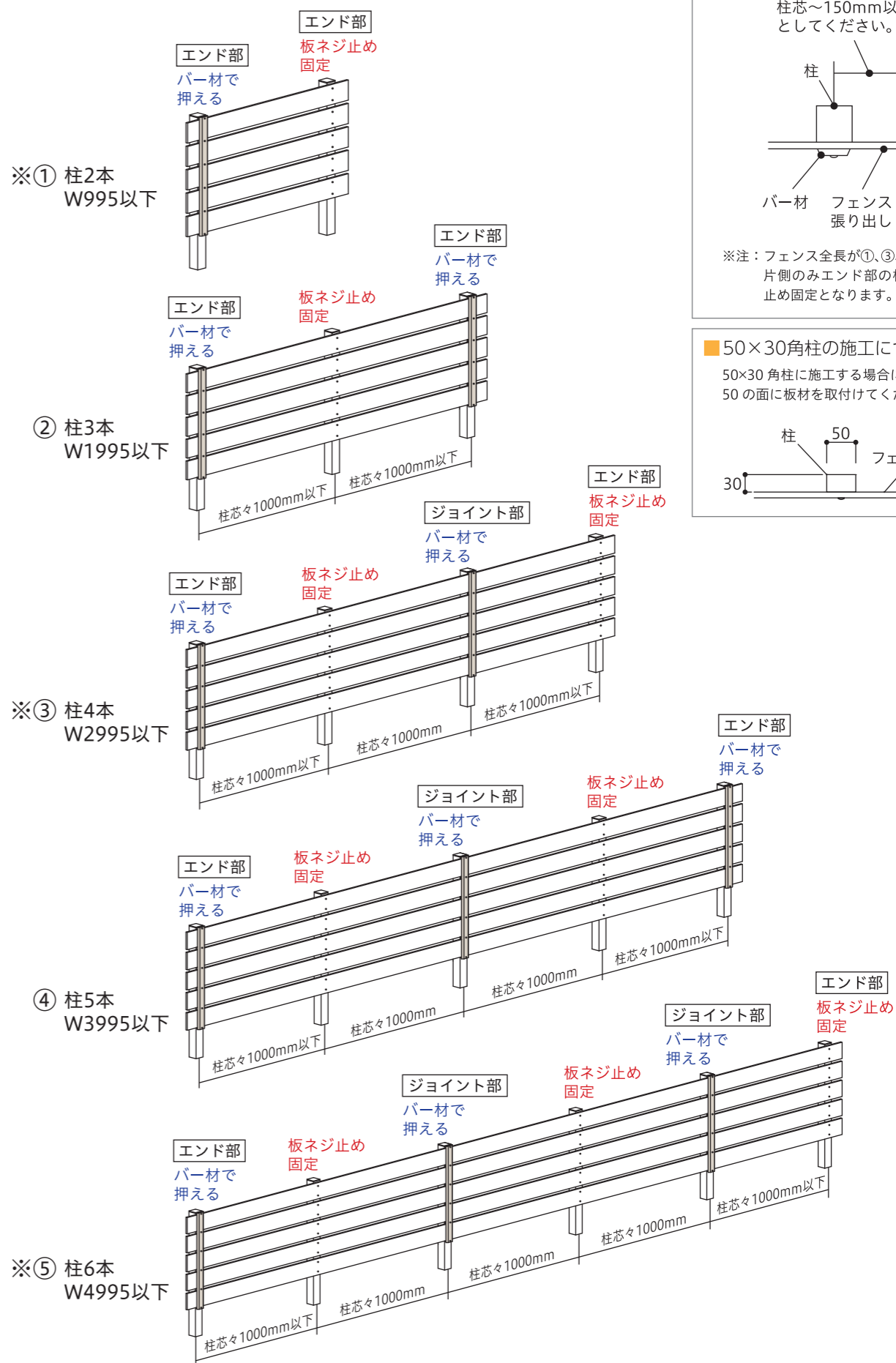
#### ●柱開き止め施工方法



## ■基本的な板取付方法 (バー材仕様)

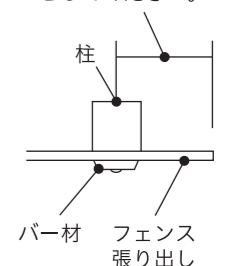
柱本数や設置m数により取付方法が異なります。

- フェンスエンド部の納まりは右図をご覧ください。
- フェンスジョイント部の「バー材」は板隙間5mm納まりとなります。



### ■エンド部納まりについて

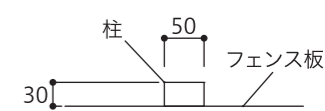
板の張り出しは、柱芯～150mm以内としてください。



※注：フェンス全長が①、③、⑤の場合、片側のみエンド部の柱が板ネジ止め固定となります。

### ■50×30角柱の施工について

50×30角柱に施工する場合には必ず50の面に板材を取付けてください。



アップセレクト  
各種仕様案内  
シリーズ別  
プレフェンス  
マイティ  
ジョイント  
ラインスタイル  
ライン  
スタイル  
タテタテスタイル  
スタイル  
ニコボード  
ニコボード  
フェンス  
施工事例  
W995以下

アップセレクト  
各種仕様案内  
シリーズ別  
プレフェンス  
マイティ  
ジョイント  
ラインスタイル  
ライン  
スタイル  
タテタテスタイル  
スタイル  
ニコボード  
ニコボード  
フェンス  
施工事例  
W995以下



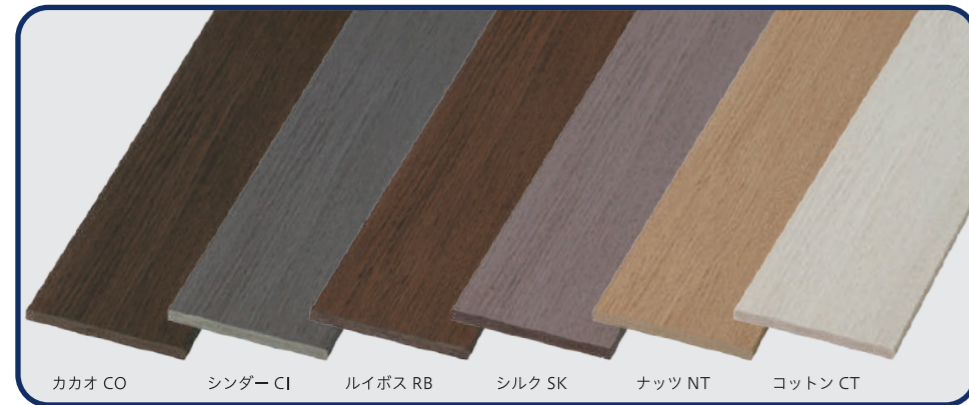
# MIGHTY WOOD BASIC KIWAMI

## マイティウッド ベーシック極

エンボス(凹凸)加工とつや消しの表情で、  
天然木を彷彿とせる質感と触り心地を追求しました。

NEW

2024年12月発売



### カラー



### 価格

サイズ	厚み(mm)	長さ(mm)	定価	対応カラー					
45サイズ	10	1995	¥1,700/枚	CO	CI	RB	SK	NT	CT
120サイズ			¥3,200/枚						
140サイズ			¥3,600/枚						

# MIGHTY WOOD PREMIUM

## マイティウッド プレミアム

マイティウッド史上 最高グレード

- 高級感のあるナチュラルな木の風合い。
- 独自製法による木質感とエンボス加工で、よりリアルになりました。



### カラー



### 価格

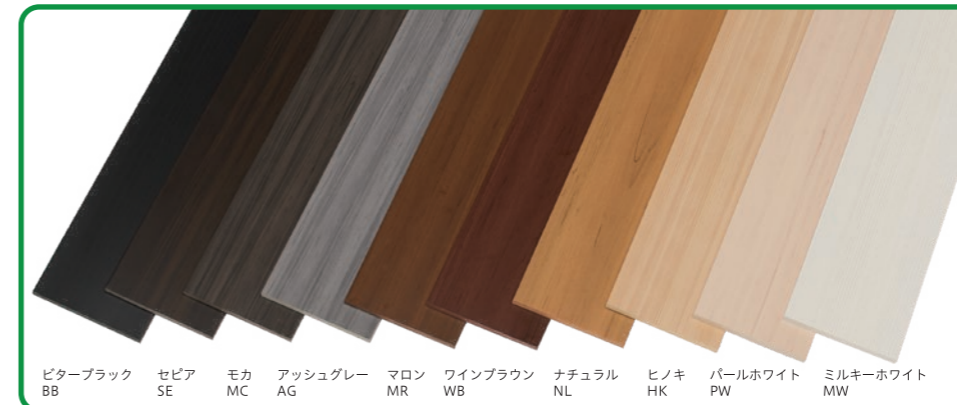
サイズ	厚み(mm)	長さ(mm)	定価	対応カラー					
45サイズ	10	1995	¥1,900/枚	WN	MG	CN	HM	MS	SN
120サイズ			¥3,500/枚						
45サイズ			¥2,300/枚						
120サイズ	10	2400※1	¥4,600/枚						

※1 長さ2400は端部用となります。柱ピッチ1200での施工はできません。

# MIGHTY WOOD DECO II

## マイティウッド デコII

- マイティウッドベーシック極に比べ、低価格。
- よりあざやかになった木目を選ぶ全10色。



### 価格

サイズ	厚み(mm)	長さ(mm)	定価	対応カラー									
45サイズ	10	1995	¥1,500/枚	BB	SE	MC	AG	MR	WB	NL	HK	PW	MW
120サイズ			¥2,900/枚										
45サイズ	10	2400※1	¥2,100/枚	WB	NL	HK	PW	MW					
120サイズ			¥4,100/枚										

※1 長さ2400は端部用となります。柱ピッチ1200での施工はできません。

### カラー



# MIGHTY WOOD

## マイティウッド拾い出し例

### 拾い出し例(参考セット価格)

早見表 P90~P92 >>>

#### マイティウッド 120サイズ 7段貼り

H1000XW6000 板120サイズ 隙間20mm

部材	サイズ	数量	定価		
			デコII	ベーシック極	プレミアム
板	L1995XH120XD10	21枚	¥60,900	¥67,200	¥73,500
バー材	L2000XW50 すきま材20mm付	2本	¥2,800	¥3,200	¥3,800
アルミ柱	50X30角 L1200	7本	¥28,000	¥28,000	¥28,000
ドリルネジ	M4 X35 30本入	3セット	¥3,900	¥3,900	¥3,900
合計			¥95,600	¥102,300	¥109,200

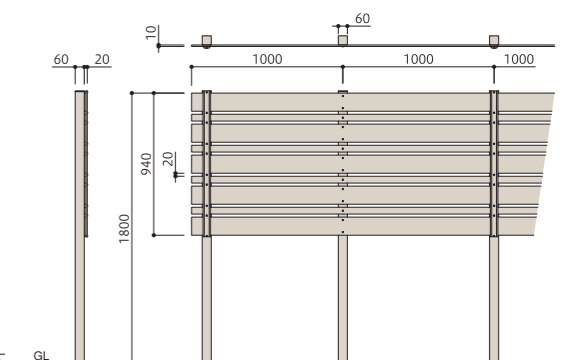
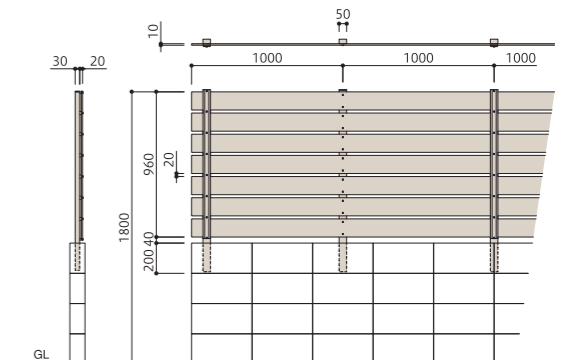
※H1200超はブロック上の施工はできません。※バー材はL2000を2本取りで使用しています。

#### マイティウッド 120サイズ 5段・45サイズ 4段貼り

H1800XW6000 板120サイズ・45サイズ 隙間20mm

部材	サイズ	数量	定価		
			デコII	ベーシック極	プレミアム
120板	L1995XH120XD10	15枚	¥43,500	¥48,000	¥52,500
45板	L1995XH45XD10	12枚	¥18,000	¥20,400	¥22,800
バー材	L2000XW50 すきま材20mm付	2本	¥2,800	¥3,200	¥3,800
アルミ柱	60角 L2300	7本	¥52,500	¥52,500	¥52,500
ドリルネジ	M4 X35 30本入	3セット	¥3,900	¥3,900	¥3,900
柱開き止め	1000-60=940	6セット	¥19,800	¥19,800	¥19,800
合計			¥140,500	¥147,800	¥155,300

※バー材はL2000を2本取りで使用しています。※柱開き止めの長さはL1000-60(柱角サイズ)=L940としています。



二代目  
ベーシックとして  
リニューアル!  
**NEW** 好評  
発売中!!

MIGHTY WOOD  
ベーシック  
— BASIC —  
**極**  
K I W A M I

天然木を彷彿とさせる質感、  
マイティウッド「ベーシック極」。



住宅のトレンドに合わせてられる**6色展開!**

<p><b>廃盤品</b></p> <ul style="list-style-type: none"> <li>ダークブラウン DB</li> <li>ノーブルブラウン NB</li> <li>チークブラウン TB</li> <li>シンプルウッド SW</li> <li>イエローグリーン YG</li> <li>オフホワイト OW</li> <li>パステルブルー PB</li> </ul>	<p><b>NEW</b> ベーシック極</p> <ul style="list-style-type: none"> <li><b>CO</b> カカオ</li> <li><b>CI</b> シンダー</li> <li><b>RB</b> ルイボス</li> <li><b>SK</b> シルク</li> <li><b>NT</b> ナッツ</li> <li><b>CT</b> コットン</li> </ul>
---------------------------------------------------------------------------------------------------------------------------------------------------------------------------------------------------------	----------------------------------------------------------------------------------------------------------------------------------------------------------------------------------------------------------------------------------------

価格もお値打ち  
リニューアル!! **廃盤品** 旧ベーシック 120サイズ板 定価 ¥3,300/枚 → **NEW** ベーシック極 120サイズ板 定価 **¥3,200/枚**

※「ベーシック」は2025年3月末で販売終了となります。予めご了承ください。

「ベーシック」新旧テクスチャー比較 「旧ベーシック」と「ベーシック極」とのテクスチャー比較写真です。リアル調へグレードアップしました。



詳細は取扱・取付説明書をご覧ください。



Web シミュレータ



現場組立フェンス MIGHTY WOOD BASIC KIWAMI

マイティウッド ベーシック極

「二代目」ベーシックとして生まれ変わりました!

エンボス(凹凸)加工とつや消しの表情で、

天然木を彷彿とせる質感と触り心地を追求しました。



※「ベーシック」は2025年3月末で販売終了となります。予めご了承ください。

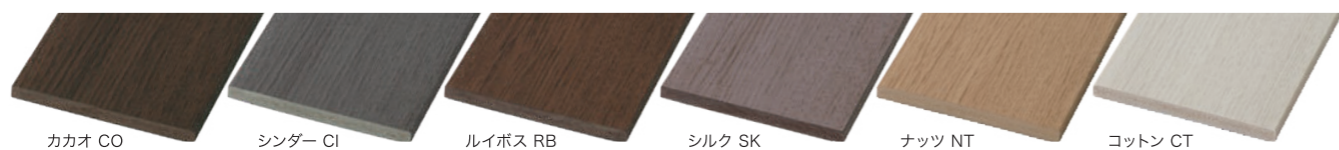


Table with columns for wood types: カカオ CO, シンダー CI, ルイボス RB, シルク SK, ナッツ NT, コットン CT

※住宅に熱反射ガラス等の反射率の高い窓を使用されている場合、太陽光の反射により熱溶解を起こすことがありますのでご注意ください。



■板の取付けにはパー材が必要です。※「直止め仕様」についてはP28-29をご覧ください。 ※5mmすきまに関してはP30をご覧ください。

●パー材(1本のパーで接合部を隠すタイプ)



- すきま材・スポンジ材を同梱しています。「パー材」には「すきま材」が必要です。
●「すきま材」の幅をご指定いただくと、「すきま材」をカットしてお届けします。
●板の隙間5mm~(5mm単位)をご指定ください。(隙間なしは対応しておりません)
●ご指定の隙間サイズによらず、「すきま材」の10mmは最上段・最下段用として付属します。
●ご指定がない場合は「パー材」1本につき300mmの「すきま材」を同梱いたしますので、現場でカットしてください。
●下穴を開けて施工してください。
●マイティウッド同様、のこぎりでカットできます。
●市販のドリルネジを使用する場合は35mm以上のネジをご使用ください。
●「すきま材」はパー材で押える部分のみ使用します。板直止め固定部分には使用しません。

■柱はアルミ柱またはコート柱のどちらかをご使用ください。

●アルミ柱

●アルミ木調ラミネート柱

●コート柱

- 板材と同系色の樹脂コーティング柱・芯材はサビ強い亜鉛非合金化メッキ鋼管を使用。
●社内腐食試験実験済(複合サイクル試験・社内検定合格)
●スーパードリルネジは、サビ強い丈夫なネジです。

Table showing color codes for fence panels and posts: Cブラック, Mブラウン, Pシルバー, Cホワイト, アーモンドブラウン, ミディアムブラウン, キャラメルベージュ, バニラホワイト, カカオ, ルイボス, ナッツ, シンダー, コットン

※H1200超はブロック上への施工はできません。

- 柱の寸法は実寸法となります。柱の埋込分を考慮してください。
●柱は現場の状況(風圧など)を考慮し、角数・肉厚など強度のある柱を使用してください。
●施工する際は、強度や安全性について十分に検討・確認のうえ施工してください。施工されたものの責任は設計・施工されたお客様に帰属し当社の責任外となります。
●形材の切断面は、露出すると手などを切る恐れがあります。露出しないようにするか面取り加工など使用中に危険がないよう処理してください。

■Lアングル・柱開き止め・施工用具はP32・33をご覧ください。

■門扉 同デザインの門扉はP46~51の「マイティフィット門扉」をご覧ください。

マイティウッド ベーシック極 規格表

Web シミュレータ P88

早見表 P90~P92 >>>

Table 1: Specifications for basic fence panels. Columns: 板, サイズ, 厚み(mm), 長さ(mm), 品番, 定価, 対応カラー.

※採光パネルをカットし2枚として使用する場合は、エンドキャップセットを使用してください。 ※品番の□にはカラーの色記号が入ります。

Table 2: Specifications for connecting parts. Columns: 連結部材, タイプ, L(mm), 隙間サイズ, 品番, 定価, 対応カラー.

※すきま材のサイズをご指定ください。すきま材のサイズで板と板の隙間が変わります。(10mm~以降5mm単位) ※品番の▲には隙間サイズ, □にはカラーの色記号が入ります。

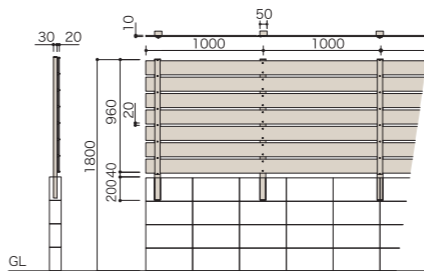
※アルミ柱またはコート柱を選択ください。

Table 3: Specifications for columns and posts. Columns: 柱部材, サイズ(mm), L(mm), 柱GL上許容寸法(mm), 埋込寸法(mm), 品番, 定価, 対応カラー.

Table 4: Specifications for optional products. Columns: オプション品, 品番, 定価, 対応カラー.

※エンドカバーの設定はありません。 ※同デザインの門扉はP46~51をご覧ください。 ※別途運賃がかかる場合がございます。 ※予告なしに仕様を変更する場合がございます。 ※マイティウッド ベーシック極は、フェンスの使用を目的としておりまして、転落防止の機能はございません。

●拾い出し例 (参考セット価格)



■マイティウッド ベーシック極 120サイズ 7段貼り

H1000×W6000 板120サイズ 隙間20mm

Table 5: Bill of materials for a 7-panel fence. Columns: 部材, サイズ, 数量, 定価.

※H1200超はブロック上の施工はできません。 ※パー材はL2000を2本取りでを使用しています。

コンセプト  
各種ご案内  
マイティウッドシリーズ  
プレフェンス  
マイティ  
ファイト門扉  
ラインスタイル  
ライン  
スタイル門扉  
タテタテスタイル  
スタイル門扉  
ニコボード  
ニコボード門扉  
フェンスV型  
施工事例早見表・Webシミュレーター

# マイティウッド史上 最高グレード

## MIGHTY WOOD PREMIUM

# マイティウッド プレミアム

ウォルナット WN

マホガニー MG

チェスナット CN

ハーモニー HM

モスグレー MS

スノーホワイト SN

高級感を演出できる人気の6色展開となります。  
独自製法による木質感でナチュラルから  
より洗練されたシックまで多彩な表現が可能になりました。



WN  
ウォルナット



MG  
マホガニー



CN  
チェスナット

HM  
ハーモニー

MS  
モスグレー

SN  
スノーホワイト



コンセプト  
各種ご案内  
マイティウッドシリーズ  
プレフェンス  
マイティ  
ファイト門扉  
ラインスタイル  
ライン  
スタイル門扉  
タテタテスタイル  
スタイル門扉  
ニコボード  
ニコボード門扉  
フェンスV型  
施工事例早見表・Webシミュレーター

詳細は取扱・取付説明書をご覧ください。



Web シミュレータ



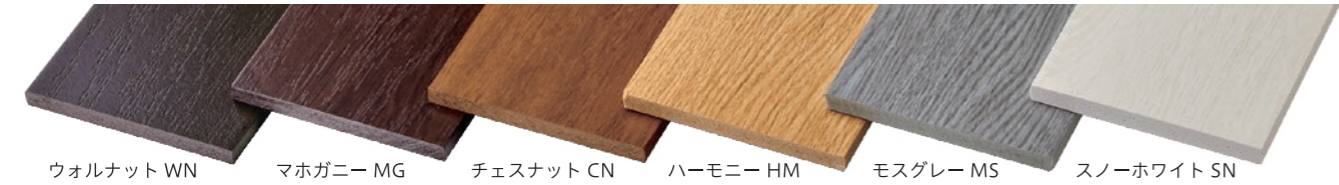
現場組立フェンス MIGHTY WOOD PREMIUM

マイティウッド プレミアム

マイティウッド史上 最高グレード

高級感のあるナチュラルな木の風合い。

独自製法による木質感とエンボス加工で、よりリアルになりました。



Color and material selection table

※住宅に熱反射ガラス等の反射率の高い窓を使用されている場合、太陽光の反射により熱溶解を起こすことがありますのでご注意ください。



板の取付けにはバー材が必要です。 ※5mm すきまに関しては P30 を参照ください。「直止め仕様」については P28-29 を参照ください。

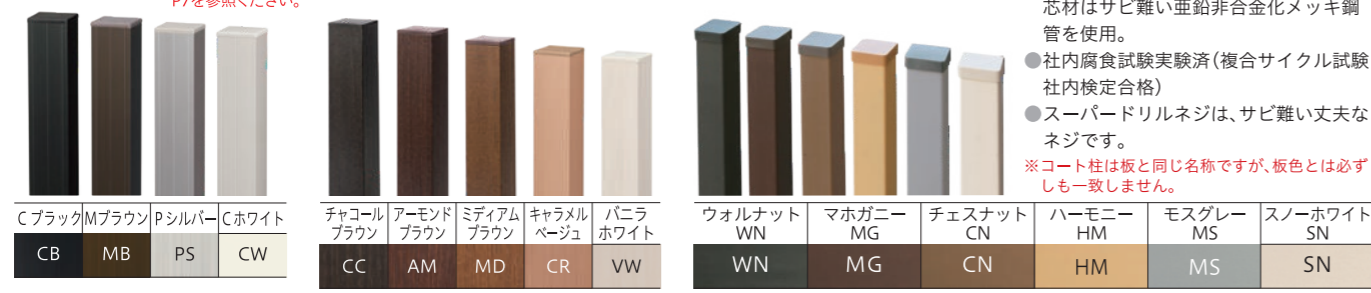
バー材(1本のバーで接合部を隠すタイプ)



すきま材・スポンジ材を同梱しています。「バー材」には「すきま材」が必要です。...

柱はアルミ柱またはコート柱のどちらかをご使用ください。

アルミ柱 アルミ木調ラミネート柱 コート柱



※H1200超はブロック上への施工はできません。柱のL寸法は実寸法となります。...

Lアングル・柱開き止め・施工用具は P32・33 をご覧ください。

門扉 同デザインの門扉はP46~51の「マイティフィット門扉」をご覧ください。

マイティウッド プレミアム規格表

Web シミュレータ P88 早見表 P90~P91

Main specification table with columns: 板, サイズ, 厚み(mm), 長さ(mm), 品番, 定価, 対応カラー

Connect material table with columns: 連結部材, タイプ, L(mm), 隙間サイズ, 品番, 定価, 対応カラー

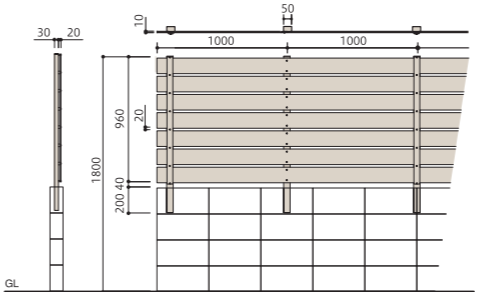
※アルミ柱またはコート柱を選択ください。アルミ柱の仕様は P7 を参照ください。

Column specification table with columns: 柱部材, サイズ(mm), L(mm), 柱GL上許容寸法, 埋込寸法, 品番, 定価, 対応カラー

※ブロック施工以外の場合には「Lアングル」が「柱開き止め」を選択ください。

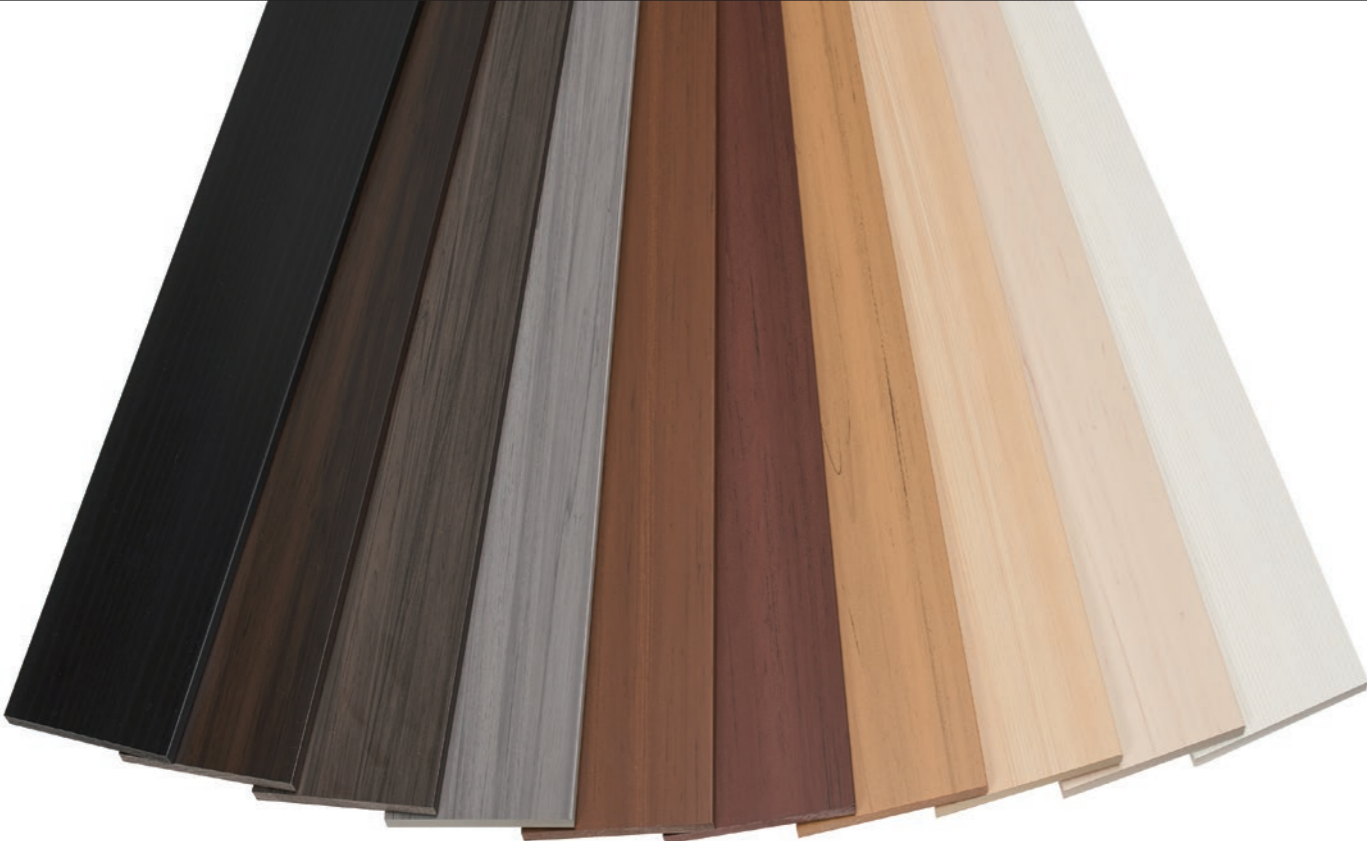
※エンドカバーの設定はありません。同デザインの門扉は P46~51 をご覧ください。

拾い出し例(参考セット価格)



Material list and price breakdown table for the fence set

※H1200超はブロック上への施工はできません。バー材はL2000を2本取りで使用しています。



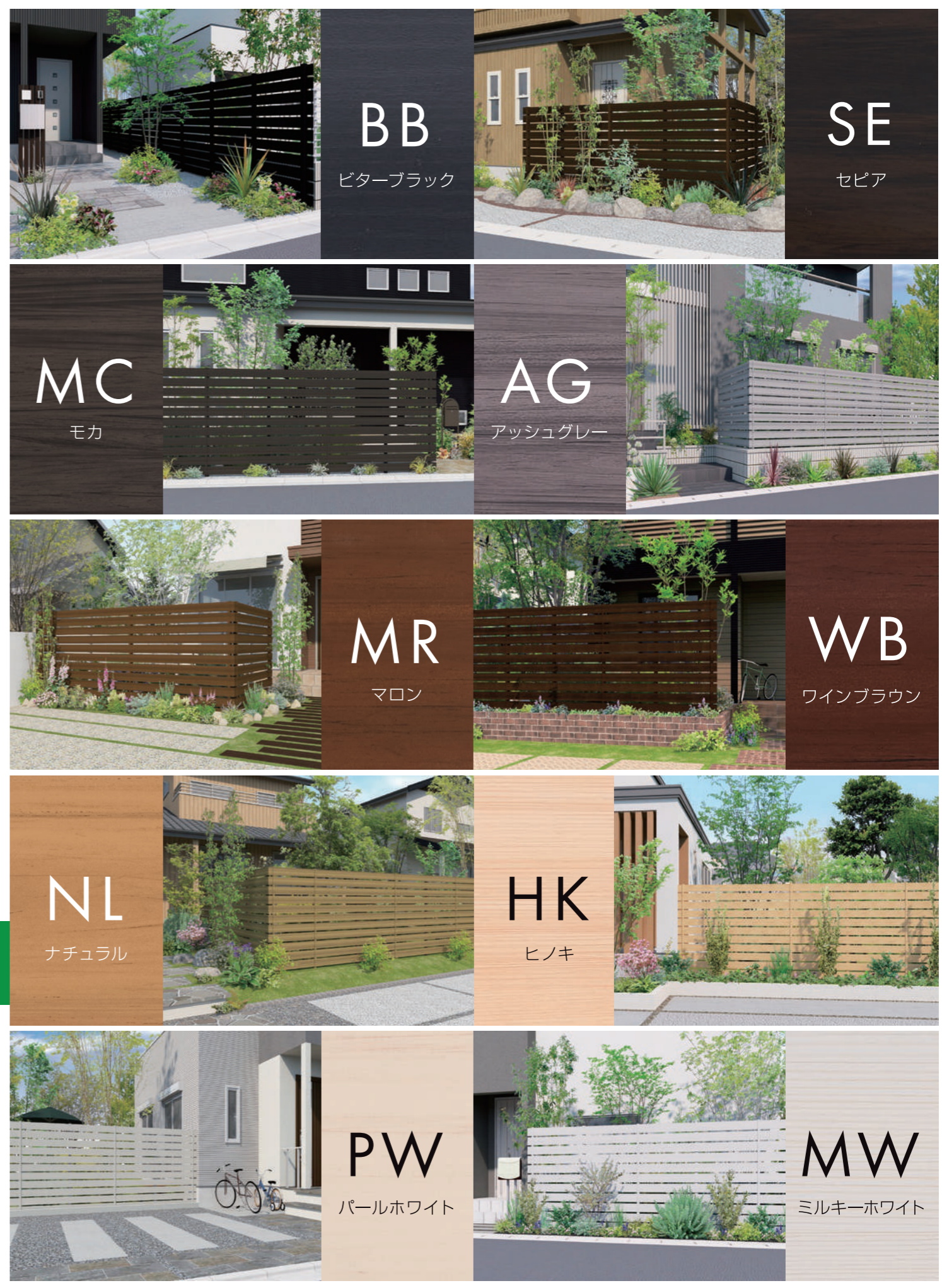
# MIGHTY WOOD DECO II

マイティウッドデコIIは、トレンド10色をカラーバリエーションに設定、合計10色からお選びいただけます。外壁や玄関ドアに合わせてコーディネートしやすく幅広い住宅におすすめです。

※デコIIは表面に耐候性向上のため光沢がございますが、経年により徐々に馴染んでいきます。経年後の光沢変化が発生しても商品の性能には問題ありません。

## Color Variation

- |  |         |  |           |
|--|---------|--|-----------|
|  | ビターブラック |  | ワインブラウン   |
|  | セピア     |  | ナチュラル     |
|  | モカ      |  | ヒノキ       |
|  | アッシュグレー |  | パールホワイト   |
|  | マロン     |  | ミルクキーホワイト |









# MIGHTY WOOD

取扱・取付説明書は  
こちらをご覧ください。



Web  
シミュレータ

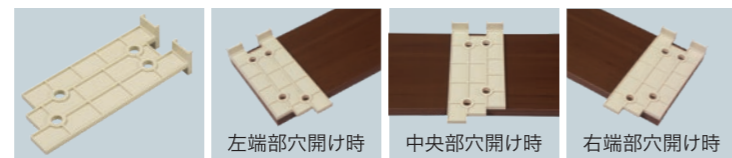


## マイティウッド 直止め仕様



バー材仕様とは違った  
デザインをご提案できます。  
隙間も自由に設計可能です。

●直止め仕様用 穴あけ治具(120・45・140サイズ用)



※板材と柱には必ず下穴を開けてからビス打ちしてください。下穴を開けないと板が割れる事があります。  
※写真は120板穴あけの場合です。

### ■マイティウッド 直止め仕様 規格表

柱部材	サイズ(mm)	L(mm)	柱GL上 許容寸法 (mm)	埋込寸法 (mm)	品番	定価	対応カラー	
アルミ柱 (キャップ付)	60×30(t=1.5/1.2)	1000	800	200	FPL603010●●	¥3,400/本	CB/MB/PS/CW	
		1200	1000	200	FPL603012●●	¥4,200/本		
		1500	1200	300	FPL603015●●	¥5,000/本		
	60×60(t=1.5/1.2)	2000	1600	400	FPL606020●●	¥7,000/本		
		2300	1800	500	FPL606023●●	¥7,500/本		
	60×60(t=1.7/1.2)	2500	2000	500	FPL606025●●	¥9,900/本		
		70×70(t=1.7/1.2)	3000	2500	500	FPL707030●●		¥14,000/本
	平大ドリルネジ (35本入/袋)	M4×35 ※在庫なくなり次第、M4×30へ自然切替			FHOM435□□	¥1,600/袋		BB/SE/MC/WB/MR/NL/HK/AG/ PW/MW/WN/MG/CN/HM/MS/SN CO/CI/RB/SK/NT/CT/SU(生地)
	柱キャップ (別途使用の場合)	60×30角用			FPLKY6030△△	¥450/個		BKブラック(CB用) BRブラウン(MB用) SGシルバー(PS用) WHホワイト(CW用)
		60×60角用			FPLKY6060△△	¥500/個		
70×70角用				FPLKY7070△△	¥550/個			
直止め仕様用穴あけ治具	板140・120・45サイズ穴あけ用(樹脂製)			FZD140120JIGU	¥300/個	ホワイト色		
Lアングル(取付ネジ付)	長さ 2000mm			FPLHL2000●●	¥4,200/本	CB/MB/PS/CW		
柱開き止め (取付部品・ネジ付)	1000mm(現場加工)			FPLHG□□△△	¥3,300/本 ※柱間1mあたり	□□アルミ材色:CB/MB/PS/CW 板色とアルミ材色(CB/MB/PS/CW)を ご指定ください。		
		1000-柱角サイズ (長さを指定してください)		FPLHC□□△△	¥3,300/本 ※柱間1mあたり	△△板色:BB/SE/MC/WB/MR/NL/HK/ AG/PW/MW/WN/MG/CN/HM/MS/SN CO/CI/RB/SK/NT/CT		
板間すきま用スペーサー	10mm・15mm・20mm(各6個入)			FZDSKM101520	¥500/セット	-		
	L300mm(現場カット)			FMWSKM30	¥500/セット			

※H2000 超の場合には、「Lアングル」か「柱開き止め」を選択ください。  
※60×30(t=1.5/1.2)のアルミ柱は、ブロックの穴形状によりコア抜きが必要になる場合があります。  
※品番の●●、△△、□□にはカラーの色記号が入ります。

※マイティウッドは、フェンスの使用を目的としておりますので、転落防止の機能はございません。※予告なしに仕様を変更する場合がございます。  
※別途運賃がかかる場合がございます。※ご注文事項やお手入れにつきましては【P106・107】をご覧ください。

### ■平大ドリルネジ カラー

平大ドリルネジは、各板と「同系色のネジ」と「生地(SUS)色のネジ」のいずれかを、お好みに合わせて選択してください。

ベーシック極	カカオ CO	シダー CI	ルイボス RB	シルク SK	ナッツ NT	コットン CT
同系色	●	●	●	●	●	●
生地色 (SUS)	●	●	●	●	●	●



デコII板	ビター ブラック BB	セピア SE	モカ MC	アッシュ グレー AG	マロン MR	ワイン ブラウン WB	ナチュラル NL	ヒノキ HK	パール ホワイト PW	ミルク ホワイト MW
同系色	●	●	●	●	●	●	●	●	●	●
生地色 (SUS)	●	●	●	●	●	●	●	●	●	●

プレミアム板	ウォール ナット WN	マホガニー MG	チェス ナット CN	ハーモニー HM	モスグレー MS	スノー ホワイト SN
同系色	●	●	●	●	●	●
生地色 (SUS)	●	●	●	●	●	●



# MIGHTY WOOD マイティウッド 5mmすきま材

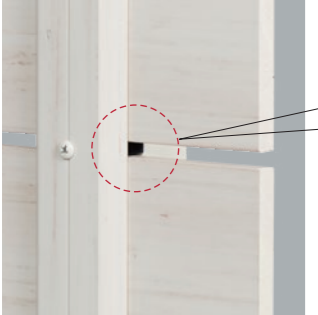
バー材仕様では業界初!より目隠し効果の高いご提案が可能となりました。 取扱・取付説明書はこちらをご覧ください。



すきま5mm

## ■5mmすきま材

5mm専用のすきま材で施工します。※通常の隙間の施工より工程数がかかります。



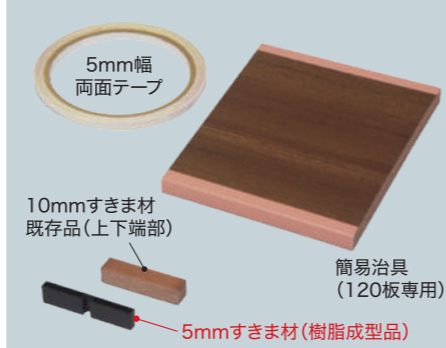
**■5mmすきま材 (樹脂成型品)**

Φ4×35  
ドリルネジ

バー材

**施工手順**

- 5mmすきま材に両面テープを貼る
- 簡易治具を使ってすきま材をバー材に貼る
- すきま材側から下穴を開ける



5mm幅  
両面テープ

10mmすきま材  
既存品(上下端部)

簡易治具  
(120板専用)

5mmすきま材 (樹脂成型品)

## ■マイティウッド 5mmすきま材仕様 規格表

連結部材	タイプ	L(mm)	隙間サイズ	品番	定価	対応カラー
デコII バー材 (すきま材付)	10	2000	5mmすきま材(ブラック):15個、 10mmすきま材:6個(両面テープ入)	FJYDL2005□□	¥3,600/本	BB/SE/MC/WB/ MR/NL/HK/ AG/PW/MW
		2500	5mmすきま材(ブラック):20個、 10mmすきま材:6個(両面テープ入)	FJYDL2505□□	¥5,100/本	
プレミアム バー材 (すきま材付)	10	2000	5mmすきま材(ブラック):15個、 10mmすきま材:6個(両面テープ入)	FJYPL2005□□	¥3,900/本	WN/MG/CN/ HM/MS/SN
		2500	5mmすきま材(ブラック):20個、 10mmすきま材:6個(両面テープ入)	FJYPL2505□□	¥5,500/本	
ベーシック極 バー材 (すきま材付)	10	2000	5mmすきま材(ブラック):15個、 10mmすきま材:6個(両面テープ入)	FJYKL2005□□	¥3,700/本	CO/CI/RB/ SK/NT/CT
		2500	5mmすきま材(ブラック):20個、 10mmすきま材:6個(両面テープ入)	FJYKL2505□□	¥5,300/本	
追加用 5mmすきま材		※1	5mmすきま材:20個	FJYDSK520BK	¥3,000/セット	ブラック
追加用 両面テープ(幅5mm 長さ5m)		※1	すきま材 約80個分	FJYDSK5TPBK	¥800/セット	

※すきま材5mmはブラック色のみを設定です。最上部と最下部のすきま材(10mm)は、バー材近似色となります。 ※品番の□□にはカラーの色記号が入ります。  
※1. 45サイズを使用する場合には、追加すきま材を使用してください。

※リサイクル材を使用しているため、色の濃淡や色調変化、木目模様が多少異なる場合がございます。※印刷の都合上、色は実物と多少異なる場合がございますので、サンプルにてご確認ください。



## 現場組立フェンス MIGHTY WOOD

# マイティウッド 縦貼りタイプ

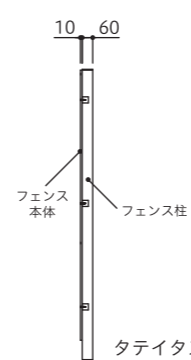
## どこか懐かしい板塀の雰囲気を醸し出す縦貼りタイプ。

縦にずっと伸びる板の隙間が、見る人に軽快感を与えます。また通常のマイティウッド同様、見た目の美しさはもちろん価格を抑え、ローコスト化を実現しました。

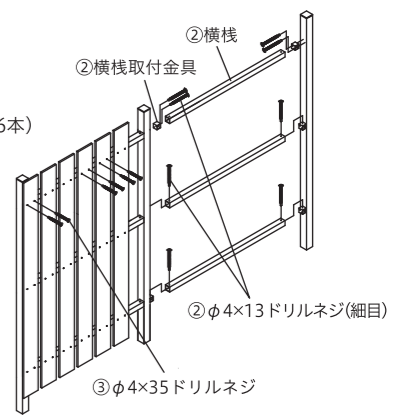
取扱・取付説明書はこちらをご覧ください。



## ■施工に際して



- 板幅とすきま材(施工治具)の合計寸法と柱ピッチが必ずずれず。方法 a:現場にて幅切り詰めをします。方法 b:柱ピッチ、もしくは板間の隙間で調整します。
- 横棧取付金具を用い、横棧を柱に取付けます。(横棧1本当りφ4×13ドリルネジ(細目)×6本)
- 左から1枚目の板を柱側面に合わせφ4×35ドリルネジで横棧に取付けます。
- 板の垂直性を確認しながら取付けます。 ※③④を繰り返しながら右方向に貼り込みます。



タテタスタイルよりもフェンスの幅が少ないフェンスです。

## ■価格

柱(アルミ形材・キャップ付) 縦貼りタイプ用横棧(アルミ形材) ※施工上の注意等はP12を参照ください。※板・ネジ等の価格はP19・23・27をご覧ください。

部材	角寸法	柱長さ L (mm)	柱 GL 以上	埋込長さ (mm)	品番	定価 (1本あたり)	対応カラー
			許容寸法 (mm)				
アルミ柱 (キャップ付)	35X35(t=2)	1000	縦貼りタイプ	800	200	FPL353510●●	¥3,500/本
			1200	1000	200	FPL353512●●	¥4,500/本
		2000	1500	1200	300	FPL353515●●	¥5,700/本
			50X50(t=1.5/1.2)	1600	400	FPL505020●●	¥6,500/本
60X60(t=1.5/1.2)	1800	500	FPL606023●●	¥7,500/本			
	2500	2000	500	FPL606025●●	¥9,900/本		
縦貼りタイプ用横棧	35 x 35(t=2) (部品、ネジ付)				FPLY35●●	¥3,500/本	
板間すきま用スペーサー L300mm(現場カット)	現場任意すきま施工用樹脂板				FMWSKM30	¥500/セット	CB/MB/PS/CW
板間すきま用スペーサー	10mm・15mm・20mm(各6個入)				FZDSKM101520	¥500/セット	

※板間すきま用スペーサーL300mmは現場のすきま寸法に応じてカットして使用してください。 ※品番の●●にはカラーの色記号が入ります。  
※縦貼りタイプに50 x 30・60 x 30の柱は奥行き方向の幅不足のため、使用できません。 ※横棧の長さは1000(現場加工)もしくは1000-柱角サイズをご指定ください。

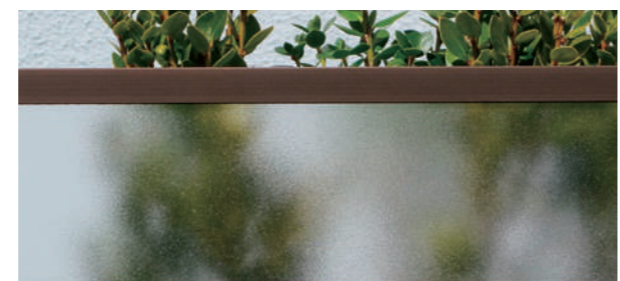
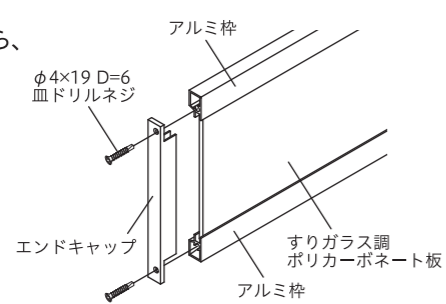


現場組立フェンス MIGHTY WOOD

# マイティウッド 採光パネル

## 光を手にするマイティウッド、登場。

プライバシーを確保しながら、  
自然の光を取り入れたい。  
そんなお客様のご要望に  
お応えして、登場!!



※パネル本体はすりガラス調ポリカーボネートです。

■価格

対応板	部 材	サイズ	厚み(mm)	長さ(mm)	品 番	定 価	カラー(アルミ枠)
プレミアム・デコII ベーシック極	採光パネル (エンドキャップ・取付ネジ付)	120 サイズ	10	1995	FMWSP120●●	¥12,000/枚	CB/MB/PS/CW

対応板	部 材	サイズ	品 番	定 価	カラー
プレミアム デコII ベーシック極	採光パネルエンドキャップ (2個入り・取付ネジ付)	120 サイズ	FMWSPKY●●	¥1,300/セット	CB(ブラック) MB(ブラウン) PS(シルバーグレー) CW(ホワイ)

※採光パネルをカットし2枚として使用する場合は、エンドキャップセットを使用してください。

※品番の●●にはカラーの色記号が入ります。

# MIGHTY WOOD

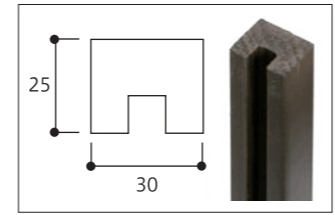
## マイティウッド オプション

■エンドカバー (取付ネジ付)

対応板	部 材	長さ(mm)	品 番	定 価	対応カラー
デコII	コ字エンドカバー※	2000	FEC□□	¥2,700/本	BB/SE/MC/WB/MR/NL HK/AG/PW/MW

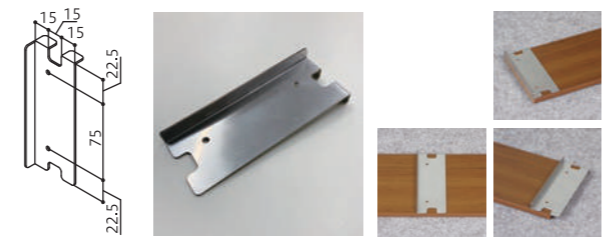
※プレミアム・ベーシック極はコ字エンドカバーの設定はありません。 ※品番の□□にはカラーの色記号が入ります。

●コ字エンドカバー



■施工道具 (120サイズ45サイズ下穴用) ※パー材仕様専用となります。

オプション名	仕 様	材 質	品 番	定 価
施工道具 (下穴用)	120サイズ45サイズ ネジ穴あけ用	ステンレス	FMW120JIGU	¥3,000/個



※板材と柱には必ず下穴を開けてからネジ打ちをしてください。  
下穴を開けないと板が割れることがあります。  
※通常捨出し:施工道具x1/現場。

ブロック施工以外の場合には「Lアングル」か「柱開き止め」を選択ください。

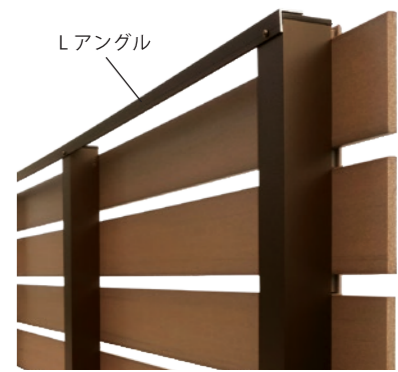
■Lアングル/柱開き止め

施工時、Lアングルまたは柱開き止めを使用することにより柱の傾きや開きを  
防ぐことができ、より確実に施工を行うことができます。

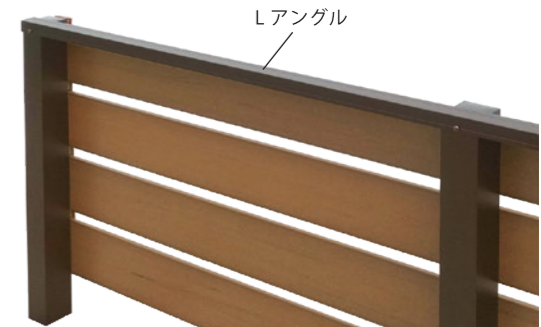
※柱が傾くと板がはずれてしまうことがありますので、ブロック施工以外の場合に  
ご使用ください。

対応板	部 材	サイズ	品 番	定 価
プレミアム デコII ベーシック極	Lアングル	長さ 2000mm	FPLHL2000●●	¥4,200/本 ¥2,100/m ※柱間 1m あたり
プレミアム デコII ベーシック極	柱開き止め	1000mm(現場加工)	FPLHG□□△△	¥3,300/本 ※柱間 1m あたり
		1000mm-柱角サイズ (長さを指定してください。)	FPLHC□□△△	¥3,300/本 ※柱間 1m あたり

※品番の●●、□□にはアルミ材色(CB・MB・PS・CW)、  
△△には、プレミアム、デコII、ベーシック極の板色が入ります。  
※柱開き止めの長さをご指定ください。ご指定がない場合はL1000mmとなりますので、  
現場でカットしてください。



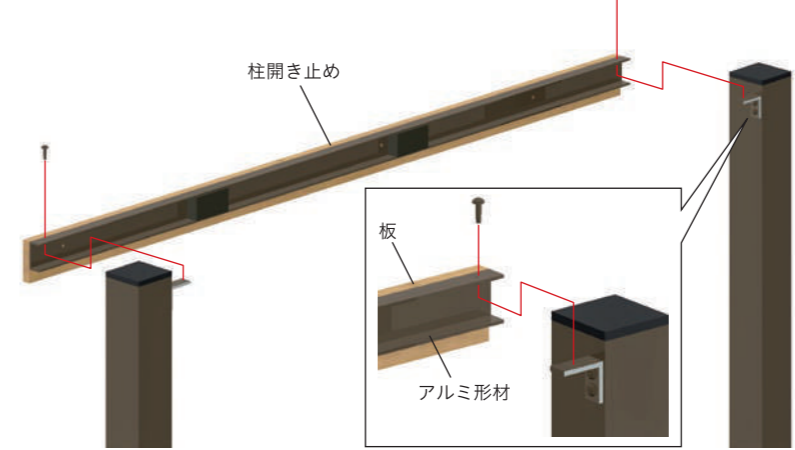
Lアングル



Lアングル

柱開き止め

●柱開き止め施工方法



■Lアングル カラーバリエーション

対応カラー	●●アルミ材
C ブラック CB	M ブラウン MB
P シルバー PS	C ホワイ CW

取扱・取付説明書は  
こちらをご覧ください。



Lアングル



柱開き止め

■柱開き止め カラーバリエーション ※板・パー材の色とアルミ色の組合せは変更可能です。

板(デコII) パー材	ビターブラック BB	セピア SE	モカ MC	アッシュグレー AG	マロン MR	ワインブラウン WB	ナチュラル NL	ヒノキ HK	パールホワイト PW	ミルクホワイト MW
アルミ材	C ブラック CB		P シルバー PS		M ブラウン MB		P シルバー PS		C ホワイ CW	
板(プレミアム) パー材	ウォルナット WN	マホガニー MG	チェスナット CN	ハーモニー HM	モスグレー MS	スノーホワイト SN				
アルミ材	C ブラック CB			M ブラウン MB			P シルバー PS		C ホワイ CW	
板(ベーシック極) パー材	カカオ CO	シンダー CI	ルイボス RB	シルク SK	ナッツ NT	コットン CT				
アルミ材	M ブラウン MB		P シルバー PS		M ブラウン MB		P シルバー PS		C ホワイ CW	