



マイティウッド 5mmすきま材:デコII ミルキーホワイト

現場組立フェンス MIGHTY WOOD

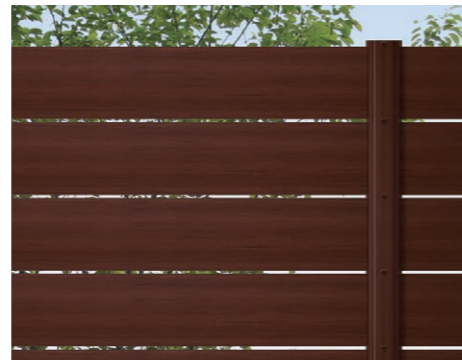
マイティウッド 5mmすきま材

パー材仕様では業界初!より目隠し効果の高いご提案が可能となりました。

詳細は取扱・取付説明書をご覧ください。



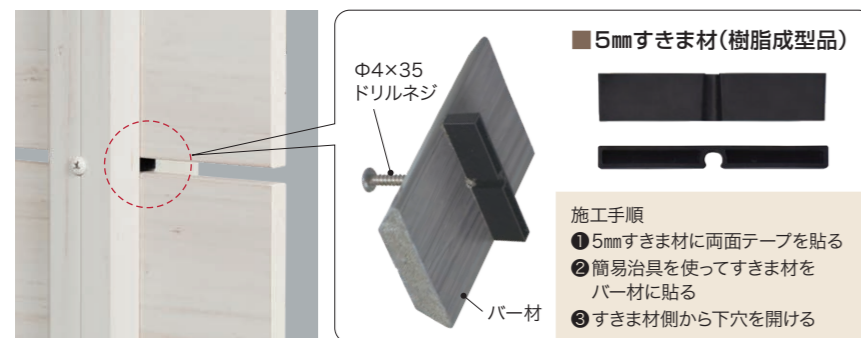
マイティウッド プレミアム チェスナット



すきま5mmの場合

■ 5mmすきま材

5mm専用のすきま材で施工します。**※通常の隙間の施工より工程数がかかります。**



■ 5mmすきま材 (樹脂成型品)

- 施工手順
- 5mmすきま材に両面テープを貼る
  - 簡易治具を使ってすきま材をパー材に貼る
  - すきま材側から下穴を開ける



■ マイティウッド 5mmすきま材仕様 規格表

連結部材	タイプ	L(mm)	隙間サイズ	品番	定価	対応カラー
デコII パー材 (すきま材付)	10	2000	5mmすきま材(ブラック):15個、 10mmすきま材:6個 (両面テープ入)	FJYDL2005□□	¥3,600/本	BB/SE/MC/WB MR/NL/HK AG/PW/MW
		2500	5mmすきま材(ブラック):20個、 10mmすきま材:6個 (両面テープ入)	FJYDL2505□□	¥5,100/本	
プレミアム パー材 (すきま材付)	10	2000	5mmすきま材(ブラック):15個、 10mmすきま材:6個 (両面テープ入)	FJYPL2005□□	¥3,900/本	WN/MG/CN HM/MS/SN
		2500	5mmすきま材(ブラック):20個、 10mmすきま材:6個 (両面テープ入)	FJYPL2505□□	¥5,500/本	
ベーシック極 パー材 (すきま材付)	10	2000	5mmすきま材(ブラック):15個、 10mmすきま材:6個 (両面テープ入)	FJYKL2005□□	¥3,700/本	CO/CI/RB SK/NT/CT
		2500	5mmすきま材(ブラック):20個、 10mmすきま材:6個 (両面テープ入)	FJYKL2505□□	¥5,300/本	
追加用 5mmすきま材		※1	5mmすきま材:20個	FJYDSK520BK	¥3,000/セット	ブラック
追加用 両面テープ(幅5mm 長さ5m)		※1	すきま材 約80個分	FJYDSK5TPBK	¥800/セット	-

※すきま材5mmはブラック色のみの設定です。※最上部と最下部のすきま材(10mm)は、パー材近似色となります。  
※1.45サイズ・90サイズを使用する場合には、追加すきま材を使用してください。

※品番の□□にはカラーの色記号が入ります。

※別途運賃がかかる場合がございます。※ご注文事項やお手入れにつきましてはP122・123をご覧ください。

※マイティウッドは、フェンスの使用を目的としておりますので、転落防止の機能はございません。※予告なしに仕様を変更する場合がございます。



マイティウッド 縦貼りタイプ デコII ミルキーホワイト

現場組立フェンス MIGHTY WOOD

マイティウッド 縦貼りタイプ

どこか懐かしい板塀の雰囲気醸し出す縦貼りタイプ。

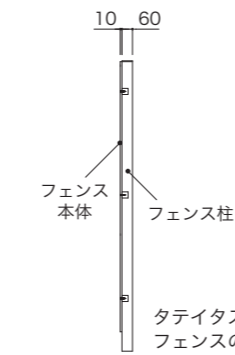
縦にずっと伸びる板の隙間が、見る人に軽快感を与えます。

また通常のマイティウッド同様、見た目の美しさはもちろん価格を抑え、ローコスト化を実現しました。

詳細は取扱・取付説明書をご覧ください。

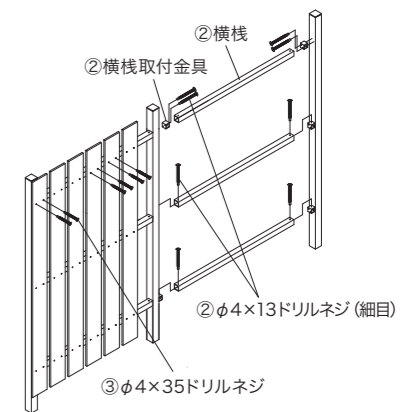


■ 施工に際して



タテタスクスタイルよりもフェンスの幅が少ないフェンスです。

- 板幅とすきま材(施工治具)の合計寸法と柱ピッチが必ずずれず。方法 a: 現場にて幅切り詰めをします。方法 b: 柱ピッチ、もしくは板間の隙間で調整します。
- 横棧取付金具を用い、横棧を柱に取付けます。(横棧1本当りφ4×13ドリルネジ(細目)×6本)
- 左から1枚目の板を柱側面に合わせφ4×35ドリルネジで横棧に取付けします。
- 板の垂直性を確認しながら取付けします。  
※③④を繰り返しながら右方向に貼り込みます。



■ 価格

柱(アルミ材・キャップ付) 縦貼りタイプ用 横棧(アルミ材) ※施工上の注意等はP12を参照ください。※板・ネジ等の価格はP19・23・27をご覧ください。

部材	角寸法(mm)	柱長さL(mm)	柱GL以上許容寸法(mm)		品番	定価(1本あたり)	対応カラー
			縦貼りタイプ	埋込長さ(mm)			
アルミ柱 (キャップ付)	35×35(t=2)	990	800	190	FPL3535099●●	¥3,700/本	Cブラック Mブラウン Pシルバー Cホワイト
		1190	1000	190	FPL3535119●●	¥4,700/本	
		1390	1200	190	FPL3535139●●	¥5,900/本	
	50×50(t=1.5/1.2)	2000	1600	400	FPL505020●●	¥6,900/本	
	60×60(t=1.5/1.2)	2300	1800	500	FPL606023●●	¥7,900/本	
	60×60(t=1.8/1.2)	2500	2000	500	FPL606025●●	¥10,400/本	
縦貼りタイプ用横棧	35×35(t=2.0) L1000※1(部品、ネジ付)				FPLY35●●	¥3,700/本	
板間すきま用治具 300mm(1個入)	現場任意すきま施工用樹脂板				FMWSKM30	¥500/個	-
板間すきま用スペーサー	10mm・15mm・20mm(各6個入)				FZDSKM101520	¥500/セット	-

※1. 横棧の長さは1000(現場加工)もしくは1000一柱角サイズをご指定ください。  
※板間すきま用治具は現場のすきま寸法に応じてカットして使用してください。  
※縦貼りタイプに50×30・60×30の柱は奥行き方向の幅不足のため、使用できません。  
※板間すきま用スペーサーL300mmは現場のすきま寸法に応じてカットして使用してください。  
※H1200超はブロック上への施工はできません。

※品番の●●にはカラーの色記号が入ります。

※製品の特質上、色の濃淡や色調変化、木目模様が多少異なる場合がございます。※印刷の都合上、色は実物と多少異なる場合がございますので、サンプルにてご確認ください。