



マイティウッド極 120サイズ すきま10mm T-16 ブロック2段 総高さH2200 ルイボス

現場組立フェンス MIGHTY WOOD

NEW マイティウッド用高強度柱

◎ブロック上フェンス用H14/16柱

マイティウッドに、皆様からのご要望お応えして
ブロック上のH14・H16サイズが
バー材仕様で施工できる柱をご用意しました。

※50×40柱はマイティウッドの「バー材」・横貼仕様のみに使用可能となります。

◎H18~25独立フェンス用柱

独立施工の際に、より強度のあるH18~25まで対応
の高強度柱も併せてラインナップしました。



Cブラック CB Mブラウン MB Pシルバー PS Cホワイト CW ※画像は60×60柱です。

■高強度アルミ柱 断面図

寸法 (W×H×t:mm)	柱60×60(補強材入)		柱70×70(補強材入)			
	柱60×60 60×60×1.7/1.2	補強材 56.6×54.8×2.5/1.5	柱70×70 70×70×1.8/1.2	補強材 65×65×3.5/2		
H14/16用も ブロック上施工可能	独立施工用	独立施工用	独立施工用	独立施工用		
単重(kg/m)	1.05	0.929	1.161	1.854		
断面2次モーメント (cm ⁴)	lx	11.16	21.28	22.37	36.87	49.52
	ly	11.53	17.96	18.89	30.44	39.04
断面係数 (cm ³)	Zx	5.58	7.07	8.16	10.46	15.24
	Zy	4.61	5.99	6.67	8.7	12.01

■カラーバリエーション

高強度アルミ柱 (アルミ形材)	Cブラック CB	Mブラウン MB	Pシルバー PS	Cホワイト CW
-----------------	----------	----------	----------	----------

※柱は現場の状況(風圧など)を考慮し、
角数・肉厚など強度のある柱を使用してください。
※施工の際は、強度や安全性について十分に検討・確認のうえ施工してください。
※施工されたものの責任は設計・施工されたお客様に帰属し当社の責任外となります。
※上記アルミ柱の材質は高強度形材「A6005C(6N01相当)」になります。
※肉厚tの表記は「板取付部平均肉厚」/「最低肉厚」となります。
※形材の切断面は、露出すると手などを切る恐れがあります。
露出しないようにするか面取り加工など使用中に危険がないよう処理してください。

※マイティウッドは、フェンスの使用を目的としておりますので、転落防止の機能はございません。※予告なしに仕様を変更する場合がございます。

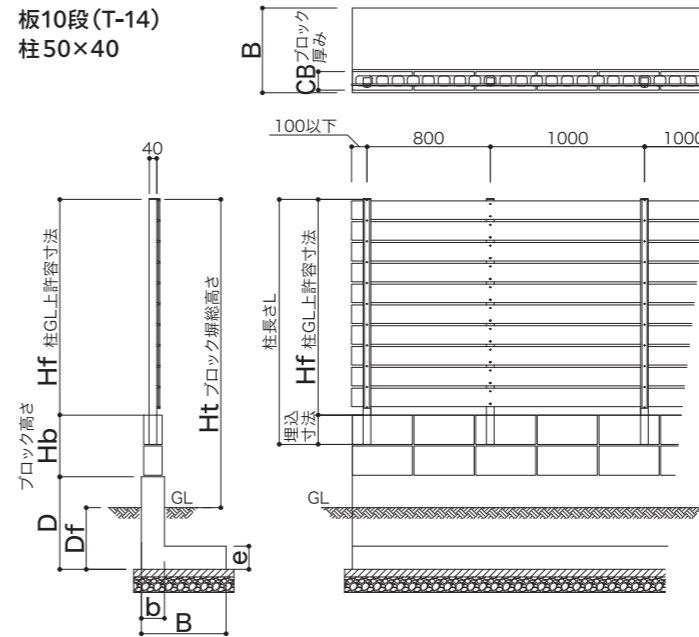
■高強度アルミ柱 規格表

※板・バー材・ネジ等の価格はP19・23・27ご参照ください。

柱部材	サイズ(mm)	ブロック 施工	L(mm)	柱GL上 許容寸法 (mm)	埋込寸法 (mm)	補強材L (mm)	品番	定価	対応カラー		
高強度 アルミ柱 (キャップ付)	50×40 (t=3/1.3)	可	990	800	190	-	FPLB5040099●●	¥5,800/本	CB/MB/PS/CW		
		可	1190	1000	190	-	FPLB5040119●●●	¥6,800/本			
		可	1390	1200	190	-	FPLB5040139●●●	¥7,800/本			
		可	1590	1400	190	-	FPLB5040159●●●	¥8,800/本			
		可	1790	1600	190	-	FPLB5040179●●●	¥9,800/本			
	独立用	60×60 (補強材入)	-	2300	1800	500	1252	FPLB606023●●●		¥14,800/本	
			-	2500	2000	500	1660	FPLB606025●●●		¥17,800/本	
		-	3000	2500	500	1650	FPLB707030●●●	¥25,800/本			
	柱キャップ (別途使用の場合) オプション			50×40角用				FPLKY5040△△		¥450/個	BKブラック(CB用) BRブラウン(MB用) SGシルバー(PS用) WHホワイト(CW用)
				60×60角用				FPLKY6060△△		¥500/個	
		70×70角用				FPLKY7070△△	¥550/個				
Lアングル(取付ネジ付)			長さ2000mm				FPLHL2000●●●	¥4,200/本	CB/MB/PS/CW		
柱開き止め(取付部品・ネジ付) ※ブロック施工以外の場合には 「Lアングル」か「柱開き止め」を ご選択ください。			1000mm(現場加工)				FPLHG□□△△	¥3,600/本 ※柱間1mあたり	□□ アルミ 形材色	CB/MB/PS/CW ※板色とアルミ形材色 (CB・MB・PS・CW)を ご指定ください。	
			1000mm一柱角サイズ (長さを指定してください)				FPLHC□□△△	¥3,600/本 ※柱間1mあたり	△△ 板色	※各板色から ご指定ください。	

※H1200超でブロック施工の場合には、Lアングルまたは開き止めを使用してください。
※ブロック施工は50×40柱のみ可能です。60×60柱・70×70柱はブロック施工できません。※柱ピッチは1000mm以下になります。
※ニコボードはフェンス上T14・T16の施工はできません。 ※品番の●●、△△、□□にはカラーの色記号が入ります。

■高強度アルミ柱 T-14・T-16 基礎図面



■T-14 T-16 基礎寸法 ※詳細はP28をご参照ください。

		Hf	1400	1600	
柱GL上許容寸法(mm)					
ブロック塀総高さ(mm)	Ht	2000	2200	2200	
柱長さL(mm)		1590	1590	1790	
埋込寸法(mm)		190	190	190	
ブロック高さ(mm)	Hb	400	600	400	
ブロック厚さ(mm)	CB	120	150	150	
基礎寸法(mm)	基礎高さ	D	600	650	650
	根入れ	Df	400	450	450
	スラブ幅	B	550	580	580
	スラブ厚	e	150	180	180
	壁厚	b	150	180	180

※図は標準的な納まりになります。基礎寸法は参考寸法です。保証値ではありません。
風当たりの強い場所では、より強度のある柱・基礎施工をしてください。
※高さH16を超える60×60・70×70柱の独立施工の
参考基礎寸法はP118をご参照ください。

※ブロック塀(フェンスを含む)総高さHtがGLから2m以下の場合、厚さ12cmコンクリートブロック(JIS A 5406の区分16(C種)以上)を使用してください。
※ブロック塀(フェンスを含む)総高さHtがGLから2m超2.2m以下の場合、厚さ15cmコンクリートブロック(JIS A 5406の区分16(C種)以上)を使用してください。
※ブロック高さHbは400mm以上にしてください。(1段積みは強度低下のためおやめください)
※ブロック基礎形状は上記形状を参考にしてください。ブロックに施工する場合、基礎形状および配筋は日本建築学会の「コンクリートブロック設計基準」に準じて施工してください。
また、コンクリートブロック工業会やブロックメーカーの施工要領書等も参照してください。指定の使用・施工がされない場合、ブロックが倒壊するおそれがあります。
既設のブロック塀に施工する場合も同条件となります。

■高強度アルミ柱 拾い出し例(参考セット例)

板10段(T-14) 柱50×40

マイティウッド ベーシック極 120サイズ 10段貼
H1400×W6000 板120サイズ 隙間15mm

部材	サイズ	数量	定価
板	L1995×H120×D10	35枚	¥112,000
バー材	L2000×W50 (すきま材15mm付)	4本	¥6,400
アルミ柱	50×40角 L1590	8本	¥70,400
ドリルネジ	Φ4×35 30本入	5セット	¥6,500
Lアングル	長さ2000(取付ネジ付)	4本	¥16,800
合計			¥212,100

※別途運賃がかかる場合がございます。 ※ご注意事項やお手入れにつきましてはP122・123をご覧ください。
※製品の特質上、色の濃淡や色調変化、木目模様が多少異なる場合がございます。 ※印刷の都合上、色は実物と多少異なる場合がございますので、サンプルにてご確認ください。