



ニコボード門扉：ノワール W07×8段 隙間20mm (T-13)

セミユニット門扉 **受注生産**

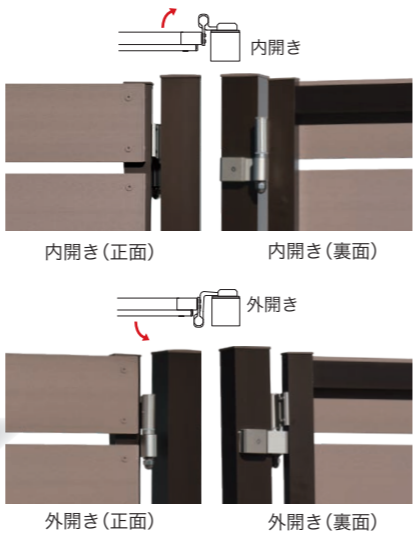
NiCO BOARD ニコボード門扉

ニコボードと板の貼り数を合わせた門扉。

詳細は取扱・取付説明書をご覧ください。

内開き 外開き

■ヒンジ仕様(持ち送りタイプ)



※写真は右吊元、PE板を施工現場で取付けることにより施工現場で左右吊元変更が可能です。内外開きは現場変更不可です。
※錠について：シリンダー錠(家側はサムターン仕様) ※台座部分は板2枚分短い設計です。
現場での急な内・外変更も、部品の交換で変更が可能です。 ※ただし、内開きと外開きでは門柱の内々寸法が異なるのでご注意ください。

■錠台座 拡大



■カラーバリエーション

門扉 パネル色	NEW ダーク DK	ノワール NR	ココア CA	ティンバー TI	スレート SL	NEW シャイン SH
門柱・門扉アルミ材	Cブラック	Mブラウン	Mブラウン	Mブラウン	Pシルバー	Pシルバー
錠	ステンカラー	ステンカラー	ステンカラー	ステンカラー	ステンカラー	ステンカラー

※門柱・門扉のアルミ材の色に関しては、上記Cブラック・Mブラウン・Pシルバー以外にCホワイトも選択可能です。

※別途運賃がかかる場合がございます。※参考基礎寸法につきましてはP117をご覧ください。※ご注意事項やお手入れにつきましてはP81をご覧ください。 ※製品の特質上、色の濃淡や色調変化、木目模様が多少異なる場合がございます。※印刷の都合上、色は実物と多少異なる場合がございますので、サンプルにてご確認ください。

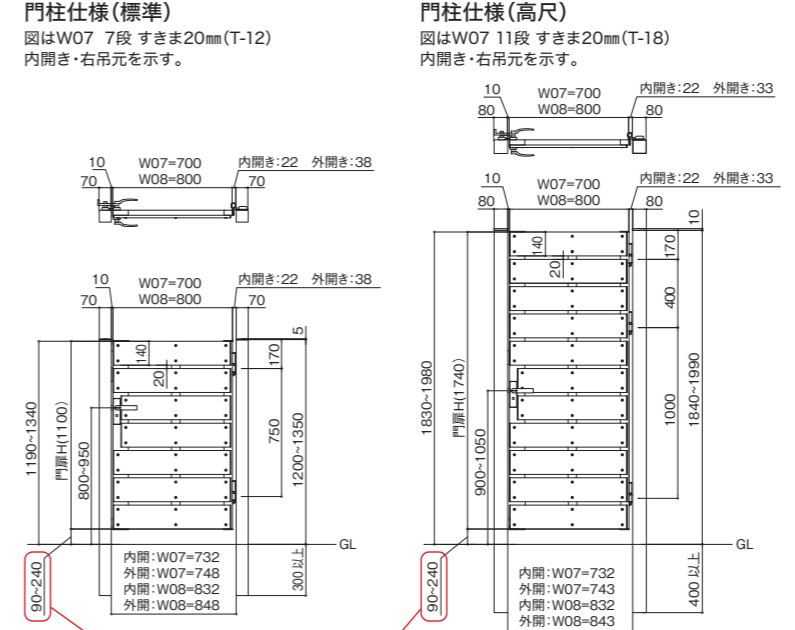
■仕様

門扉パネル材	工場セミユニット (PE板は現場で取付します。) ニコボード同等 カラー参照
門柱	アルミ70角・80角・Cブラック・Mブラウン・Pシルバー・Cホワイト 持ち送り+ヒンジ：ステンカラー 9段または10段以上は持ち送り+ヒンジが3ヶ所になります。 10段(すきま20mmのみ)または11段以上はスチール補強材入になります。

門扉アルミ枠	Cブラック・Mブラウン・Pシルバー・Cホワイト 9段(すきま20mmのみ)または10段以上は中棧が入ります。
動作	片内開き・片外開き
錠	アルミダイキャスト製 シリンダー錠(家側はサムターン仕様) ステンカラー

※錠等の部品・仕様は予告無く変更する場合がございます。

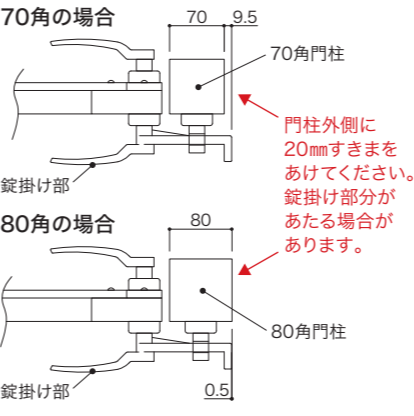
■寸法例



門柱の埋込部分の長さを施工現場でカットして門扉の下空きと門扉の高さを調整してください。
※下空き90mm~となっておりますが、現場状況に対して90mm未満にしていだくことも可能です。ただし開閉可能をご確認ください。

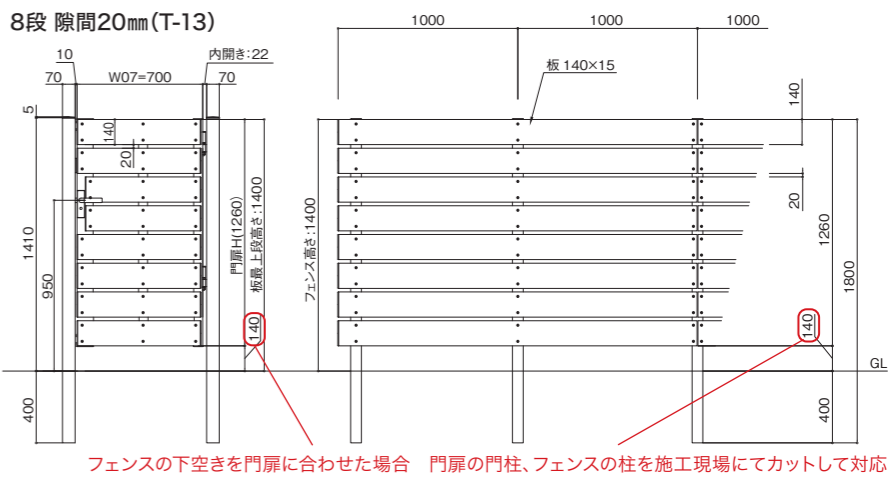
■錠掛け部と門柱の納まり

この図は標準位置をしめします。吊元調整範囲で数値が変わる可能性があります。



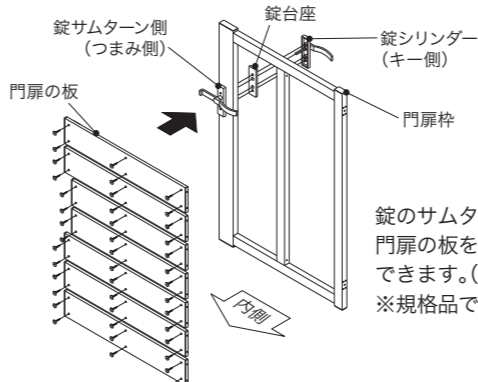
門柱外側に20mmすきまをあけてください。錠掛け部分が当たる場合があります。

■フェンス高さに合わせる場合

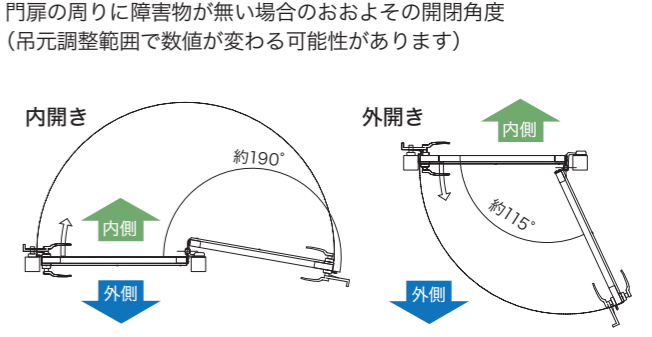


フェンスの下空きを門扉に合わせた場合 門扉の門柱、フェンスの柱を施工現場にてカットして対応

■ニコボード門扉 内化粧仕様について



■門扉の開閉角度について



コンセプト
各種ご案内
マイティウッドシリーズ
フレフェンス
マイティフィット門扉
ラインスタイル
ラインスタイル門扉
タテイタスタイル
タテイタスタイル門扉
ニコボード
ニコボード門扉
Fメッシュ
Fメッシュ
施工事例・早見表
Webシミュレーター

NiCO BOARD ニコボード門扉

■価格

セット拾い出しの仕方

門柱セット + 錠部品セット + 門扉本体セット 合計3セット

門柱 (吊元柱・戸当柱2本セット・門柱キャップ付) ※高さ寸法の詳細はP85~87を参照ください。

段数	すきまサイズ(高さ呼称)				仕様 門柱寸法	埋込寸法 最小(mm)	品番	定価	対応カラー (色記号)
	5mm	10mm	15mm	20mm					
7段	T-11	T-11	T-12	T-12	標準 70角 すきま20mm 9段は高尺 80角	300	FNMPLD7S▲▲□□	¥27,100	CB MB PS CW
8段	T-12	T-13	T-13	T-13		300・400	FNMPLD8S▲▲□□	¥29,400	
9段	T-14	T-14	T-15	T-15		400	FNMPLD9S▲▲□□	¥31,700	
10段	T-15	T-15	T-16	T-16	高尺 80角 ※1	400	FNMPLD10S▲▲□□	¥34,000	
11段	T-17	T-17	T-18	T-18	高尺 80角 (補強材)	400	FNMPLD11S▲▲□□	¥79,200	
12段	T-18	T-18	T-19	T-20		400・500	FNMPLD12S▲▲□□	¥84,900	
13段	T-20	T-20	T-20	-		500	FNMPLD13S▲▲□□	¥90,700	

※1:すきま20mm10段のみ補強材入りとなります。

※品番の▲▲にはすきまサイズ、□□にはカラーの色記号が入ります。

錠部品 (錠・ヒンジ・持ち送り・取付ネジ付)

仕様	内開き		外開き		対応カラー (色記号)
	品番	定価	品番	定価	
標準 (すきま5・10・15mmは9段以下 すきま20mmは8段以下)	FNMZB70HIST	¥45,000	FNMZB70HOST	¥51,400	ステンカラー
高尺 (すきま5・10・15mmは10段以上 すきま20mmは9段以上)	FNMZB80KIST	¥55,200	FNMZB80KOST	¥66,600	

門扉本体 (アルミ枠・PE板) ニコボード板は現場で取付します。

段数	すきまサイズ(門扉本体高さ(mm))				門扉本体幅 W700		門扉本体幅 W800		対応カラー (色記号)
	5mm	10mm	15mm	20mm	品番	定価	品番	定価	
7段	1010	1040	1070	1100	FNMH7D7S▲▲□□	¥62,700	FNMH8D7S▲▲□□	¥69,200	DK NR CA TI SL SH
8段	1155	1190	1225	1260	FNMH7D8S▲▲□□	¥65,600	FNMH8D8S▲▲□□	¥69,700	
9段	1300	1340	1380	1420	FNMH7D9S▲▲□□	¥68,500	FNMH8D9S▲▲□□	¥72,600	
10段	1445	1490	1535	1580	FNMH7D10S▲▲□□	¥77,100	FNMH8D10S▲▲□□	¥83,700	
11段	1590	1640	1690	1740	FNMH7D11S▲▲□□	¥79,400	FNMH8D11S▲▲□□	¥86,400	
12段	1735	1790	1845	1900	FNMH7D12S▲▲□□	¥80,500	FNMH8D12S▲▲□□	¥87,800	
13段	1880	1940	2000	-	FNMH7D13S▲▲□□	¥81,700	FNMH8D13S▲▲□□	¥89,200	

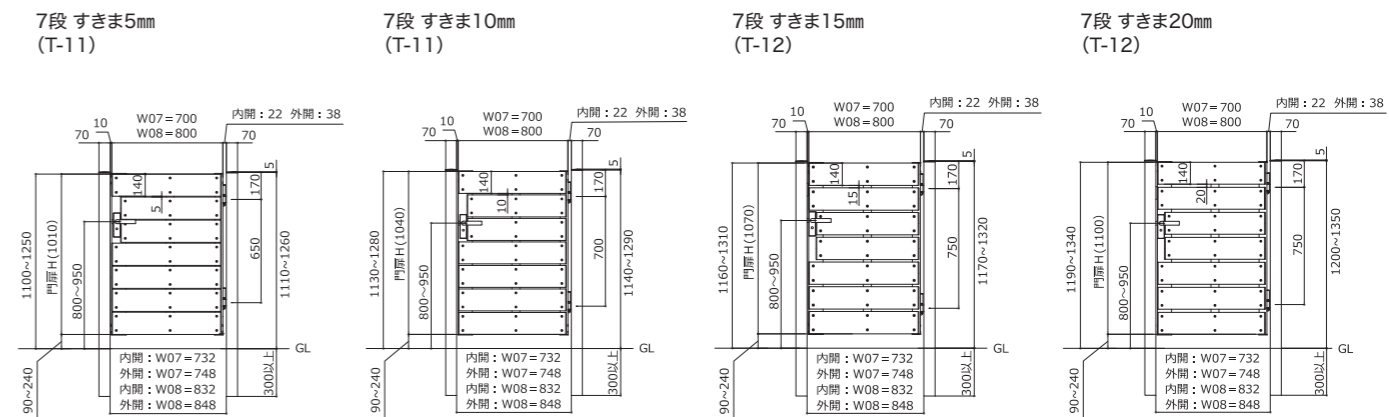
※品番の▲▲にはすきまサイズ、□□にはカラーの色記号が入ります。

■サイズ別一式価格表 (柱+錠部品+門扉本体)

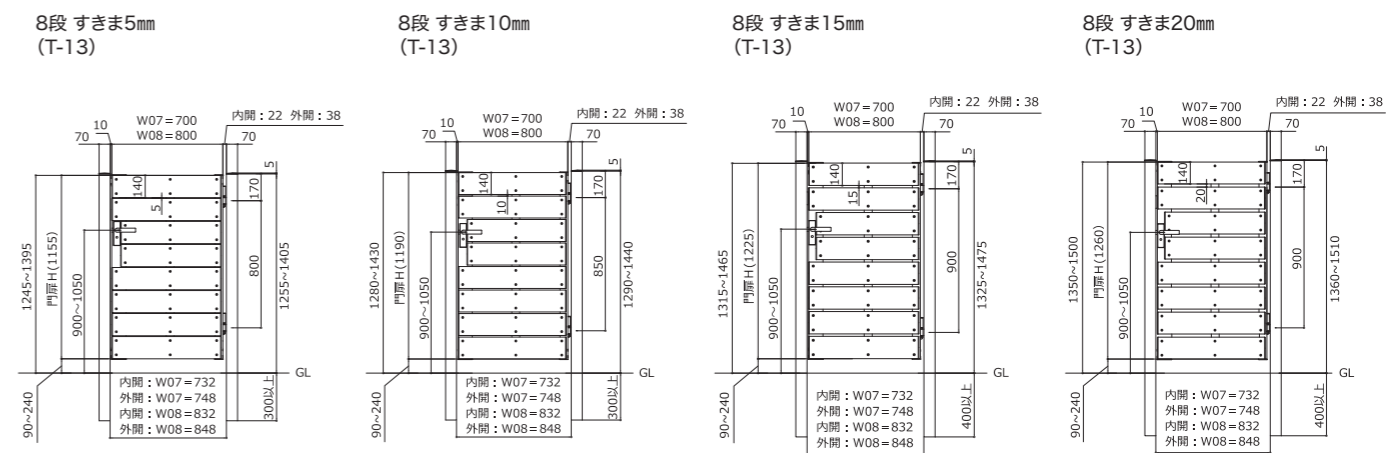
門扉本体幅(mm) (幅呼称)	段数	門扉本体高さ(高さ呼称)				仕様 門柱寸法	セット定価	
		すきま 5mm	すきま 10mm	すきま 15mm	すきま 20mm		内開き	外開き
700 (W07)	7段	1010(T-11)	1040(T-11)	1070(T-12)	1100(T-12)	標準 70角	¥134,800	¥141,200
700 (W07)	8段	1155(T-12)	1190(T-13)	1225(T-13)	1260(T-13)		¥140,000	¥146,400
700 (W07)	9段	1300(T-14)	1340(T-14)	1380(T-15)	-		¥145,200	¥151,600
700 (W07)	9段	-	-	-	1420(T-15)	高尺 80角	¥155,400	¥166,800
700 (W07)	10段	1445(T-15)	1490(T-15)	1535(T-16)	1580(T-17)		¥166,300	¥177,700
700 (W07)	11段	1590(T-17)	1640(T-17)	1690(T-18)	1740(T-18)		¥213,800	¥225,200
700 (W07)	12段	1735(T-18)	1790(T-18)	1845(T-19)	1900(T-20)	高尺 80角 (補強材)	¥220,600	¥232,000
700 (W07)	13段	1880(T-20)	1940(T-20)	2000(T-20)	-		¥227,600	¥239,000
800 (W08)	7段	1010(T-11)	1040(T-11)	1070(T-12)	1100(T-12)	標準 70角	¥141,300	¥147,700
800 (W08)	8段	1155(T-12)	1190(T-13)	1225(T-13)	1260(T-13)		¥144,100	¥150,500
800 (W08)	9段	1300(T-14)	1340(T-14)	1380(T-15)	-		¥149,300	¥155,700
800 (W08)	9段	-	-	-	1420(T-15)	高尺 80角	¥159,500	¥170,900
800 (W08)	10段	1445(T-15)	1490(T-15)	1535(T-16)	1580(T-17)		¥172,900	¥184,300
800 (W08)	11段	1590(T-17)	1640(T-17)	1690(T-18)	1740(T-18)		¥220,800	¥232,200
800 (W08)	12段	1735(T-18)	1790(T-18)	1845(T-19)	1900(T-20)	高尺 80角 (補強材)	¥227,900	¥239,300
800 (W08)	13段	1880(T-20)	1940(T-20)	2000(T-20)	-		¥235,100	¥246,500

ニコボード門扉 サイズ一覧

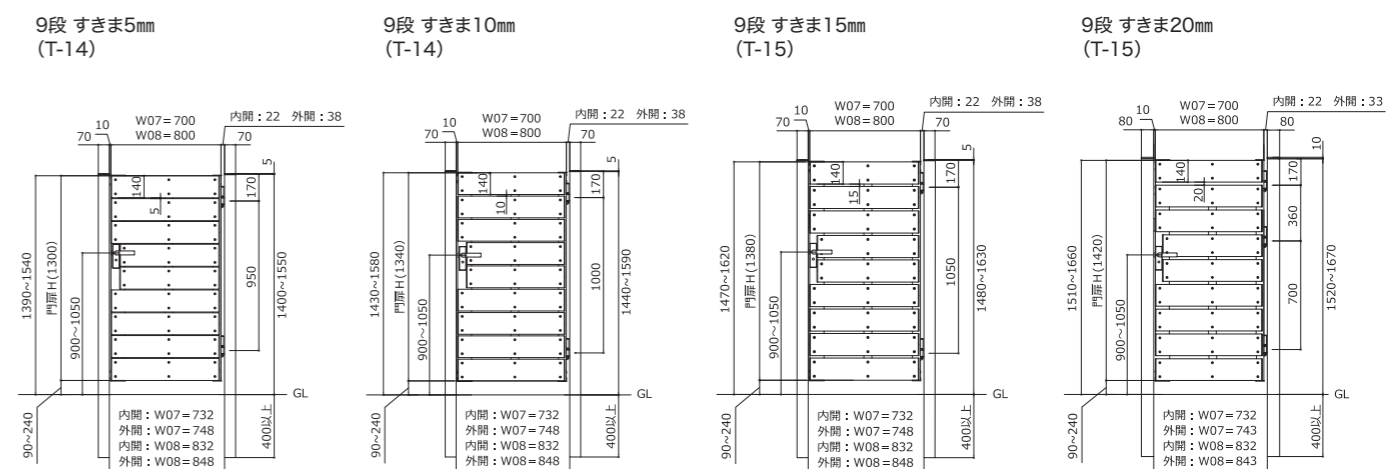
■7段 すきま 5mm・10mm・15mm・20mm



■8段 すきま 5mm・10mm・15mm・20mm

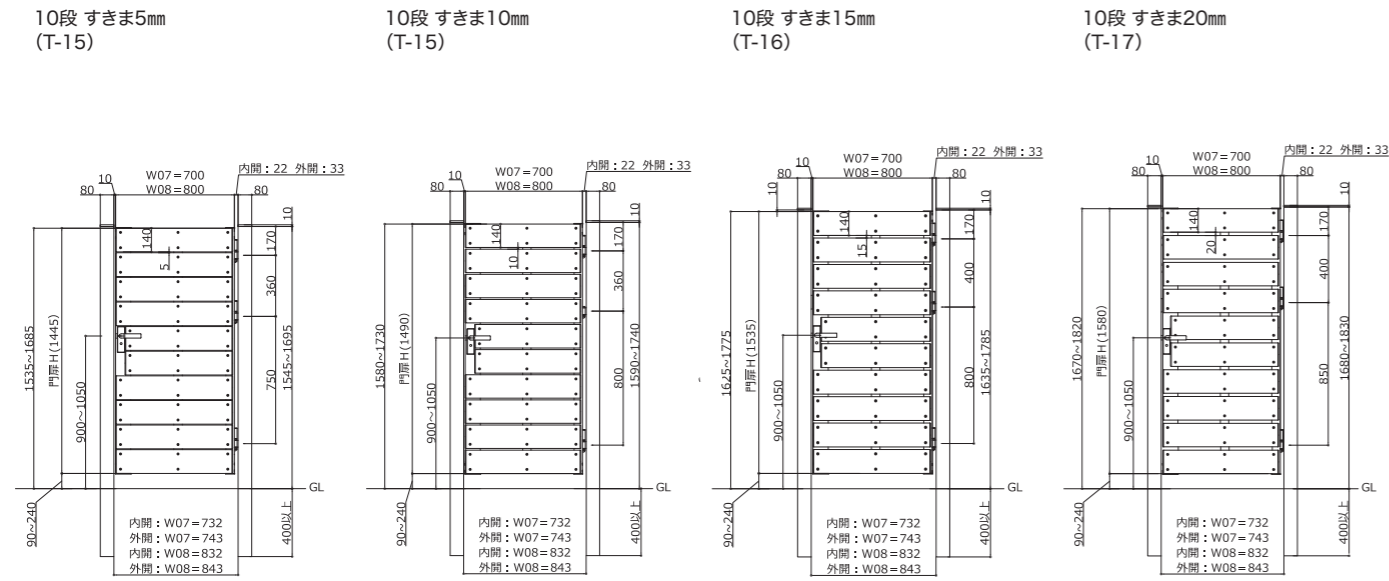


■9段 すきま 5mm・10mm・15mm・20mm

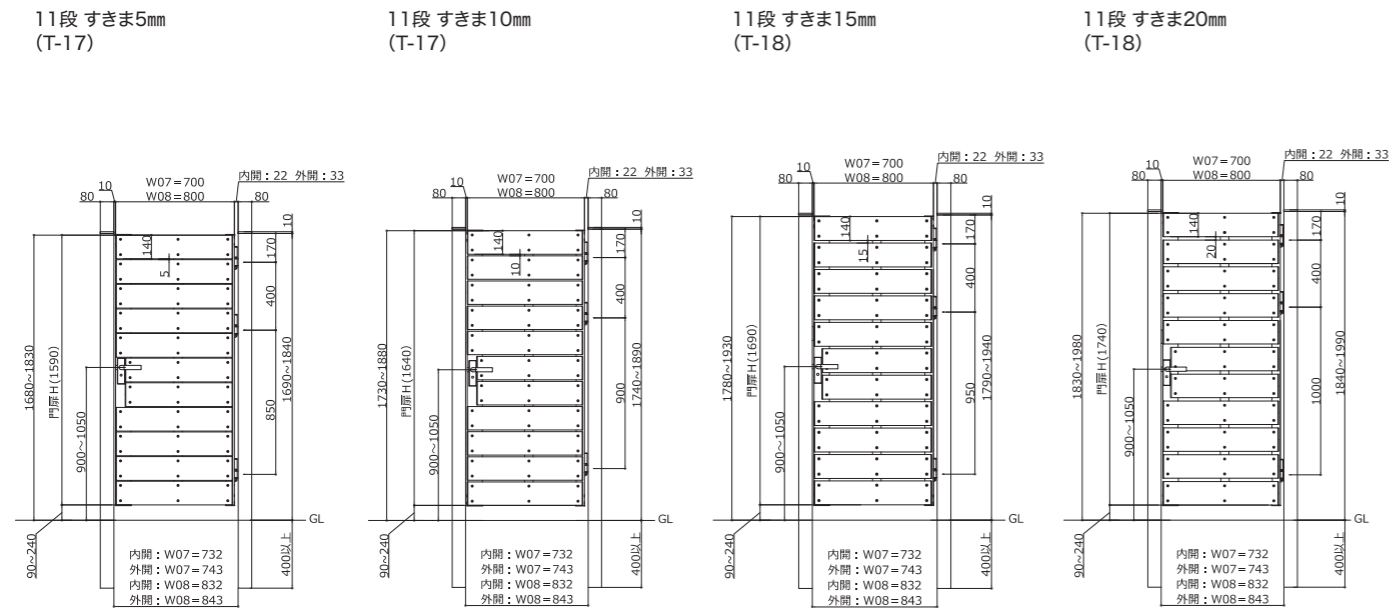


ニコボード門扉 サイズ一覧

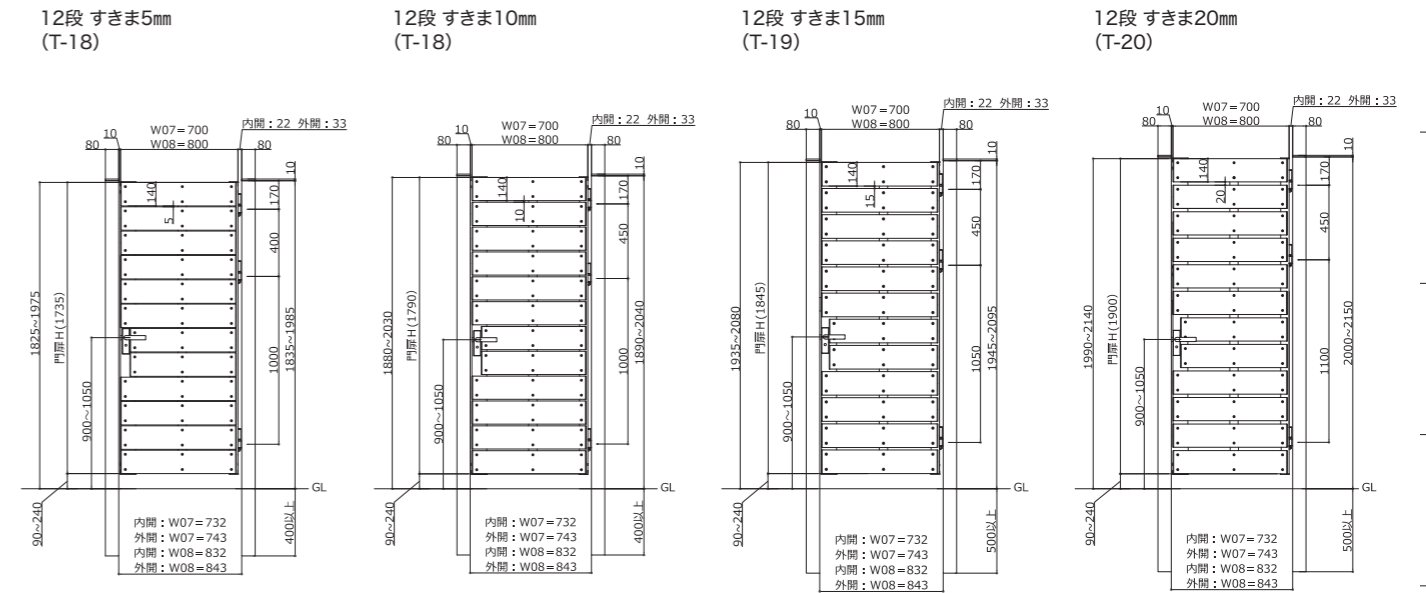
10段 すきま 5mm・10mm・15mm・20mm



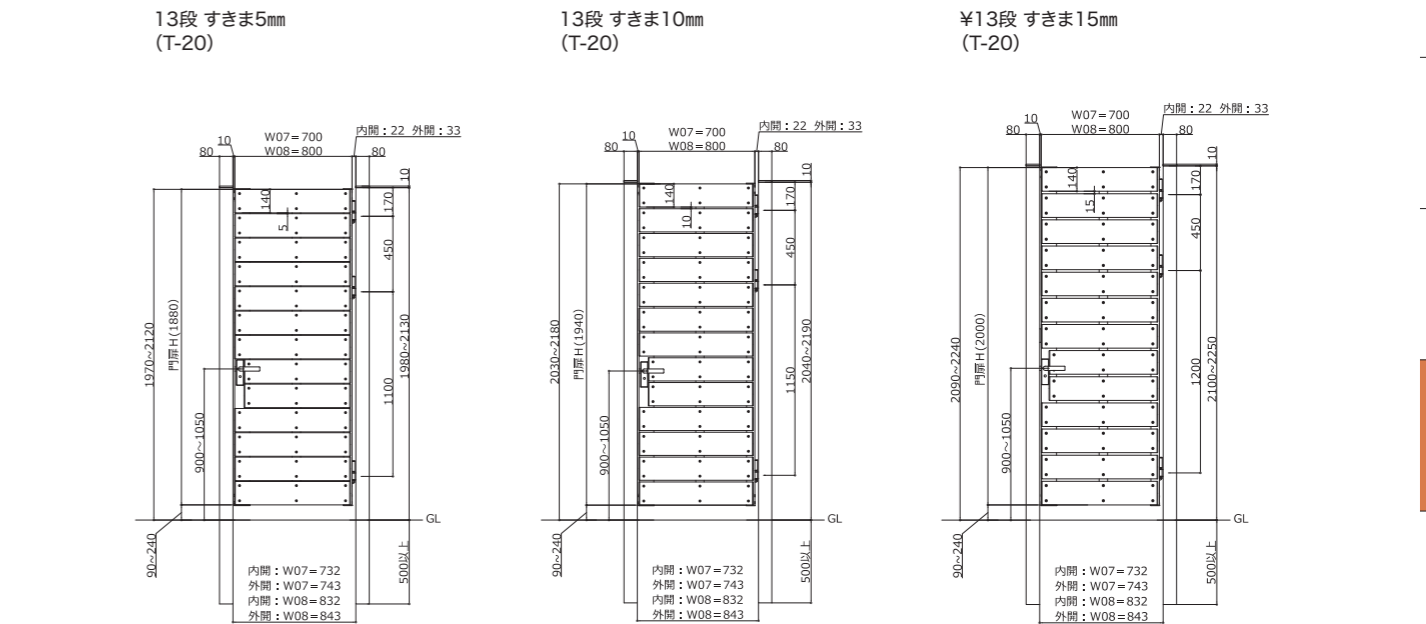
11段 すきま 5mm・10mm・15mm・20mm



12段 すきま 5mm・10mm・15mm・20mm



13段 すきま 5mm・10mm・15mm



コンセプト

各種ご案内

マイティシリーズ

フレフエンス

マイティ
フィット門扉

ラインスタイル

ライン
スタイル門扉

タテイタスタイル

タテイタ
スタイル門扉

ニコボード

ニコボード門扉

Fメッシュ
フェンス

施工事例・早見表

コンセプト

各種ご案内

マイティシリーズ

フレフエンス

マイティ
フィット門扉

ラインスタイル

ライン
スタイル門扉

タテイタスタイル

タテイタ
スタイル門扉

ニコボード

ニコボード門扉

Fメッシュ
フェンス

施工事例・早見表