



新商品

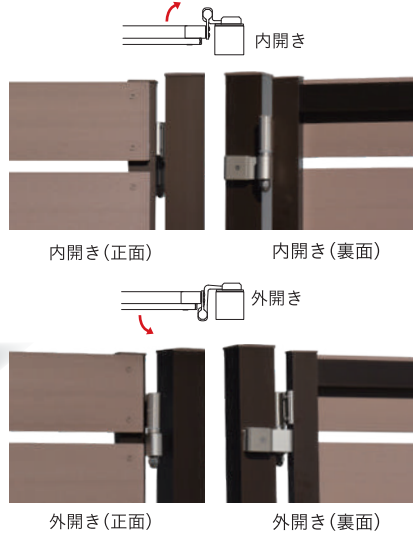
ニコボード門扉: ノワール W07×8段 隙間20mm (T-13)

NEW NiCO BOARD (セミユニット門扉) **ニコボード門扉** 受注生産
2024年4月発売

ニコボードと板の貼り数を合わせた門扉。



■ ヒンジ仕様 (持ち送りタイプ)



W08 7段 すきま20mm (T-12) ココア 内開き 右吊元

※写真は右吊元、PE板を施工現場で取付けることにより施工現場で左右吊元変更が可能です。内開き外開きは現場変更不可です。
 ※錠について: シリンダー錠 (家側はサムターン仕様) ※台座部分は板2枚短い設計です。

現場での急な内・外変更も、部品の交換で変更が可能です。
 ※ただし、内開きと外開きでは門柱の内々寸法が異なるのでご注意ください。

■ カラーバリエーション

門扉 パネル色	ノワール NR	ココア CA	ティンバー TI	スレート SL
門柱・門扉アルミ材	M ブラウン	M ブラウン	M ブラウン	P シルバー
錠	ステンカラー	ステンカラー	ステンカラー	ステンカラー

※門柱・門扉のアルミ材の色に関しては、上記 M ブラウン・P シルバー以外にも、C ブラック・C ホワイトも選択可能です。

■ 仕様

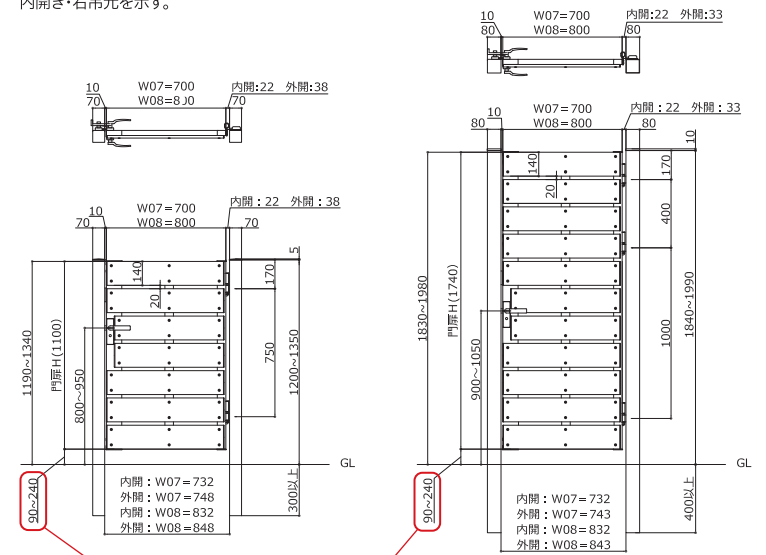
門扉パネル材	工場セミユニット (PE板は現場で取付します。) ニコボード同等 カラー参照
門柱	アルミ70角・80角: Cブラック・Mブラウン・Cホワイト・Pシルバー 持ち送り+ヒンジ: ステンカラー 9段または10段以上は持ち送り+ヒンジが3ヶ所になります。 10段 (すきま20mmのみ) または11段以上はスチール補強材入になります。

門扉アルミ枠	Cブラック・Mブラウン・Cホワイト・Pシルバー 9段 (すきま20mmのみ) または10段以上は中棧が入ります。
動作	片内開き・片外開き
錠	アルミダイキャスト製 シリンダー錠 (家側はサムターン仕様) ステンカラー

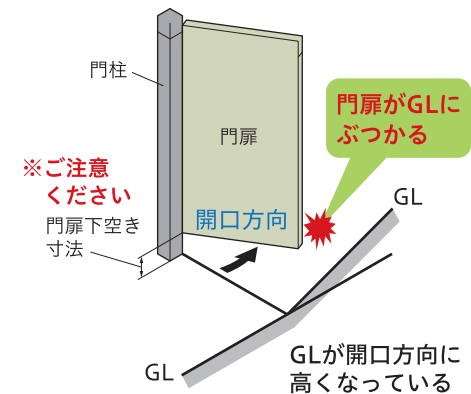
※錠等の部品・仕様は予告無く変更する場合がございます。

■ 寸法例

門柱仕様 (標準) 図はW07 7段 すきま20mm (T-12) 内開き・右吊元を示す。
 門柱仕様 (高尺) 図は W07 11 段 (T-18) 内開き・右吊元を示す。



GL が開口方向に高くなっている場合

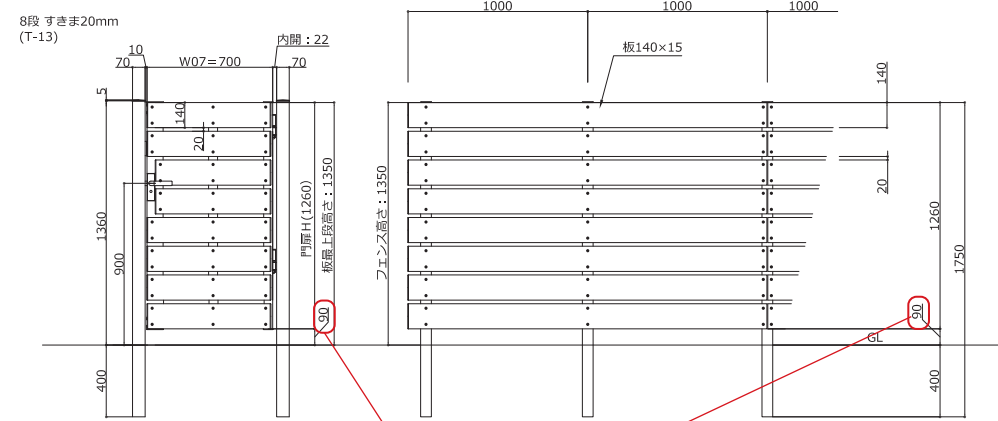


門柱の埋込部分の長さを施工現場でカットする際には、門扉の下空きが小さくなりすぎないようにしてください。
 門扉閉鎖時に不具合が出る場合があります。

※門扉の開閉角度についてはP57をご確認ください。

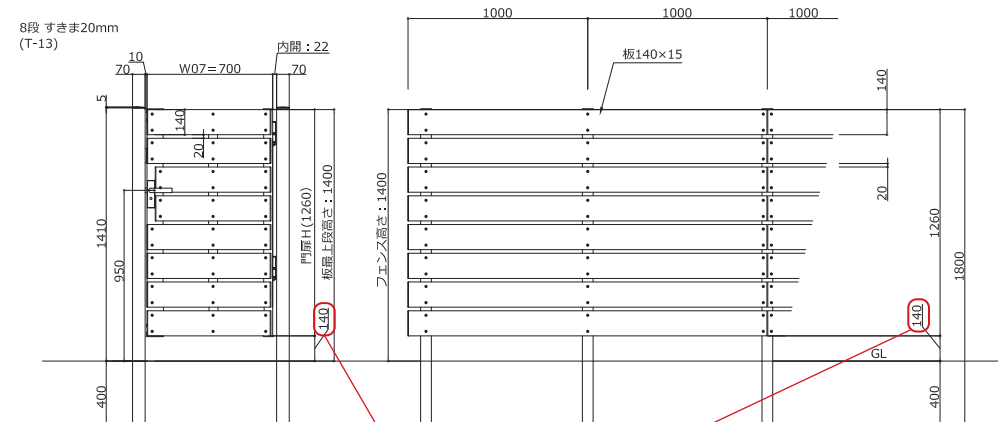
門柱の埋込部分の長さを施工現場でカットして門扉の下空きと門扉の高さを調整してください。

事例 1: 門扉高さに合わせる場合



フェンスの下空きを門扉に合わせた場合 門扉の門柱、フェンスの柱を施工現場にてカットして対応

事例 2: フェンス高さに合わせる場合



フェンスの下空きを門扉に合わせた場合 門扉の門柱、フェンスの柱を施工現場にてカットして対応

※リサイクル材を使用しているため、色の濃淡や色調変化、木目模様が多少異なる場合がございます。※印刷の都合上、色は実物と多少異なる場合がございますので、サンプルにてご確認ください。

新商品

ニコボード門扉 ■価格

セット拾い出しの仕方

門柱セット + 錠部品セット + 門扉本体セット 合計3セット

■門柱(吊元柱・戸当柱2本セット)

※高さ寸法の詳細はP81~83を参照ください。

段数	すきまサイズ (高さ呼称)				仕様 門柱寸法	埋込寸法 最小(mm)	品番	定価	対応カラー
	5mm	10mm	15mm	20mm					
7段	T-11	T-11	T-12	T-12	標準 70角 すきま20mm 9段は高尺 80角	300	FNMPLD7S▲▲□□	¥23,500	CB MB PS CW
8段	T-12	T-13	T-13	T-13		300・400	FNMPLD8S▲▲□□	¥25,500	
9段	T-14	T-14	T-15	T-15	400	FNMPLD9S▲▲□□	¥27,500		
10段	T-15	T-15	T-16	T-17	高尺 80角 ※1	400	FNMPLD10S▲▲□□	¥29,500	
11段	T-17	T-17	T-18	T-18	高尺 80角 (補強材)	400	FNMPLD11S▲▲□□	¥68,800	
12段	T-18	T-18	T-19	T-20		400・500	FNMPLD12S▲▲□□	¥73,800	
13段	T-20	T-20	T-20	-		500	FNMPLD13S▲▲□□	¥78,800	

※品番の▲▲にはすきまサイズ、□□にはカラーの色記号が入ります。※1:すきま20mm10段のみ補強材入りとなります。

■錠部品(錠・ヒンジ・持ち送り・門柱キャップ・取付ネジ付)

仕様	内開き		外開き		対応カラー
	品番	定価	品番	定価	
標準 (すきま5・10・15mmは9段以下 すきま20mmは8段以下)	FNMZB70HI □□	¥45,000	FNMZB70HO □□	¥51,400	CB/MB PS/CW
高尺 (すきま5・10・15mmは10段以下 すきま20mmは9段以下)	FNMZB80KI □□	¥55,200	FNMZB80KO □□	¥66,600	

※品番の□□にはカラーの色記号が入ります。

■門扉本体(アルミ枠・PE板)PE板は現場で取付します。

段数	すきまサイズ (門扉本体高さ(mm))				門扉本体幅W700		門扉本体幅W800		対応カラー
	5mm	10mm	15mm	20mm	品番	定価	品番	定価	
7段	1010	1040	1070	1100	FNMH7D7S▲▲□□	¥54,500	FNMH8D7S▲▲□□	¥60,100	NR CA TI SL
8段	1155	1190	1225	1260	FNMH7D8S▲▲□□	¥57,000	FNMH8D8S▲▲□□	¥60,600	
9段	1300	1340	1380	1420	FNMH7D9S▲▲□□	¥59,500	FNMH8D9S▲▲□□	¥63,100	
10段	1445	1490	1535	1580	FNMH7D10S▲▲□□	¥67,000	FNMH8D10S▲▲□□	¥72,700	
11段	1590	1640	1690	1740	FNMH7D11S▲▲□□	¥69,000	FNMH8D11S▲▲□□	¥75,100	
12段	1735	1790	1845	1900	FNMH7D12S▲▲□□	¥70,000	FNMH8D12S▲▲□□	¥76,300	
13段	1880	1940	2000	-	FNMH7D13S▲▲□□	¥71,000	FNMH8D13S▲▲□□	¥77,500	

※品番の▲▲にはすきまサイズ、□□にはカラーの色記号が入ります。

■セット価格

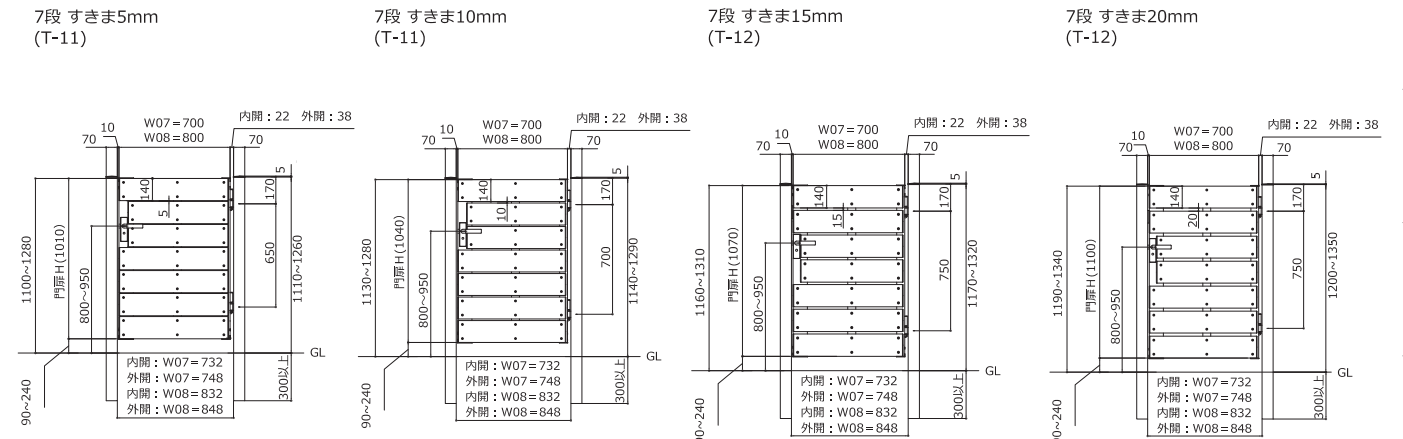
門扉本体幅(mm) (幅呼称)	段数	門扉本体高さ (高さ呼称)				仕様 門柱寸法	セット定価	
		すきま5mm	すきま10mm	すきま15mm	すきま20mm		内開き	外開き
700 (W07)	7段	1010(T-11)	1040(T-11)	1070(T-12)	1100(T-12)	標準 70角	¥123,000	¥129,400
700 (W07)	8段	1155(T-12)	1190(T-13)	1225(T-13)	1260(T-13)		¥127,500	¥133,900
700 (W07)	9段	1300(T-14)	1340(T-14)	1380(T-15)	-		¥132,000	¥138,400
700 (W07)	9段	-	-	-	1420(T-15)	高尺 80角	¥142,200	¥153,600
700 (W07)	10段	1445(T-15)	1490(T-15)	1535(T-16)	1580(T-17)		¥151,700	¥163,100
700 (W07)	11段	1590(T-17)	1640(T-17)	1690(T-18)	1740(T-18)		¥193,000	¥204,400
700 (W07)	12段	1735(T-18)	1790(T-18)	1845(T-19)	1900(T-20)	高尺 80角 (補強材)	¥199,000	¥210,400
700 (W07)	13段	1880(T-20)	1940(T-20)	2000(T-20)	-		¥205,000	¥216,400
800 (W08)	7段	1010(T-11)	1040(T-11)	1070(T-12)	1100(T-12)	標準 70角	¥128,600	¥135,000
800 (W08)	8段	1155(T-12)	1190(T-13)	1225(T-13)	1260(T-13)		¥131,100	¥137,500
800 (W08)	9段	1300(T-14)	1340(T-14)	1380(T-15)	-	高尺 80角	¥135,600	¥142,000
800 (W08)	9段	-	-	-	1420(T-15)		¥145,800	¥157,200
800 (W08)	10段	1445(T-15)	1490(T-15)	1535(T-16)	1580(T-17)		¥157,400	¥168,800
800 (W08)	11段	1590(T-17)	1640(T-17)	1690(T-18)	1740(T-18)	高尺 80角 (補強材)	¥199,100	¥210,500
800 (W08)	12段	1735(T-18)	1790(T-18)	1845(T-19)	1900(T-20)		¥205,300	¥216,700
800 (W08)	13段	1880(T-20)	1940(T-20)	2000(T-20)	-		¥211,500	¥222,900

NICO BOARD-MONPI

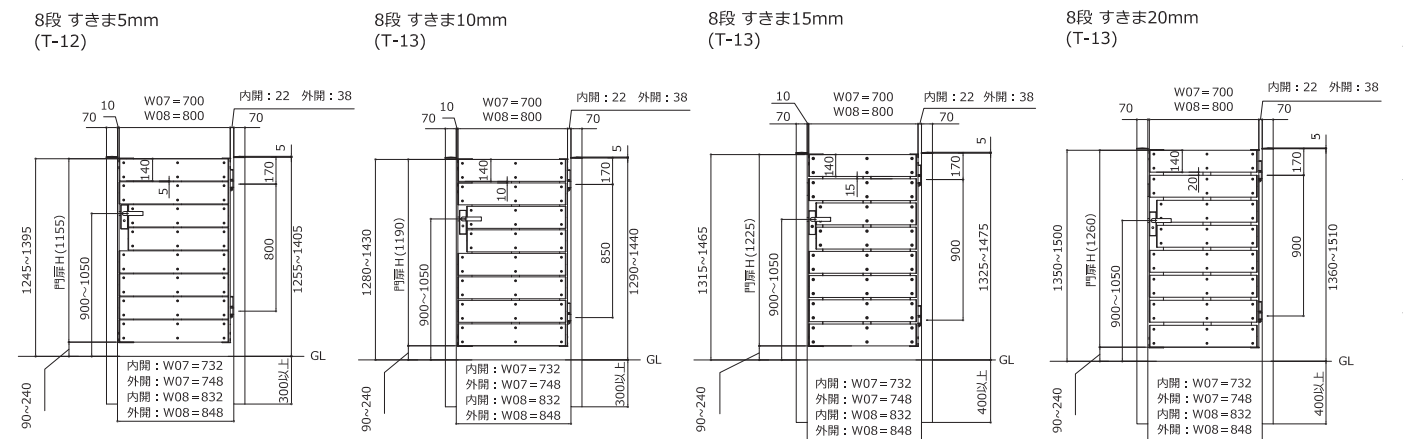
受注生産

ニコボード門扉
サイズ一覧

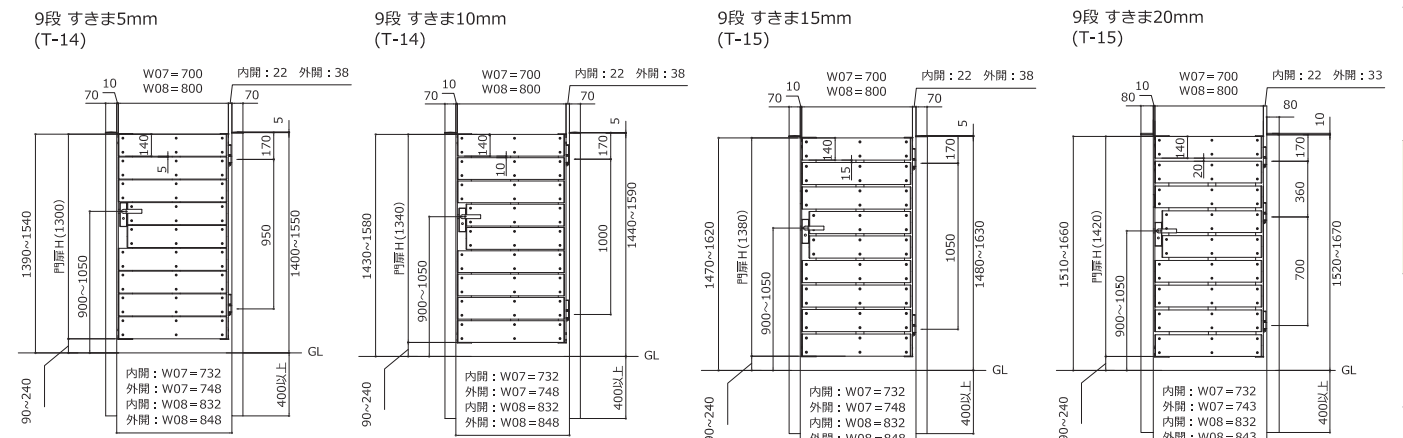
■7段 すきま5mm・10mm・15mm・20mm



■8段 すきま5mm・10mm・15mm・20mm



■9段 すきま5mm・10mm・15mm・20mm



※リサイクル材を使用しているため、色の濃淡や色調変化、木目模様が多少異なる場合がございます。※印刷の都合上、色は実物と多少異なる場合がございますので、サンプルにてご確認ください。

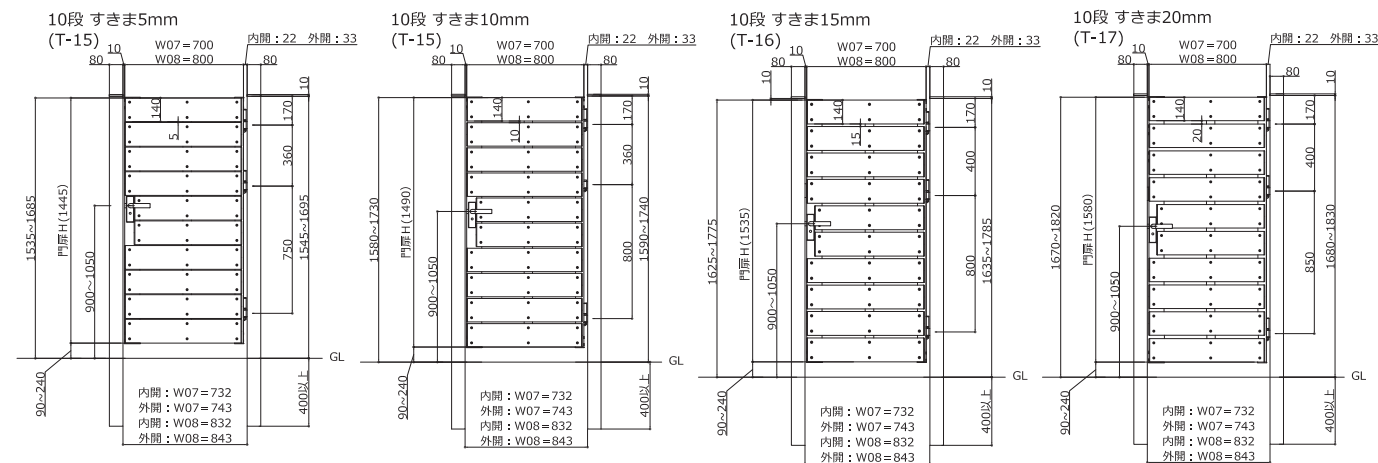
新商品

受注生産

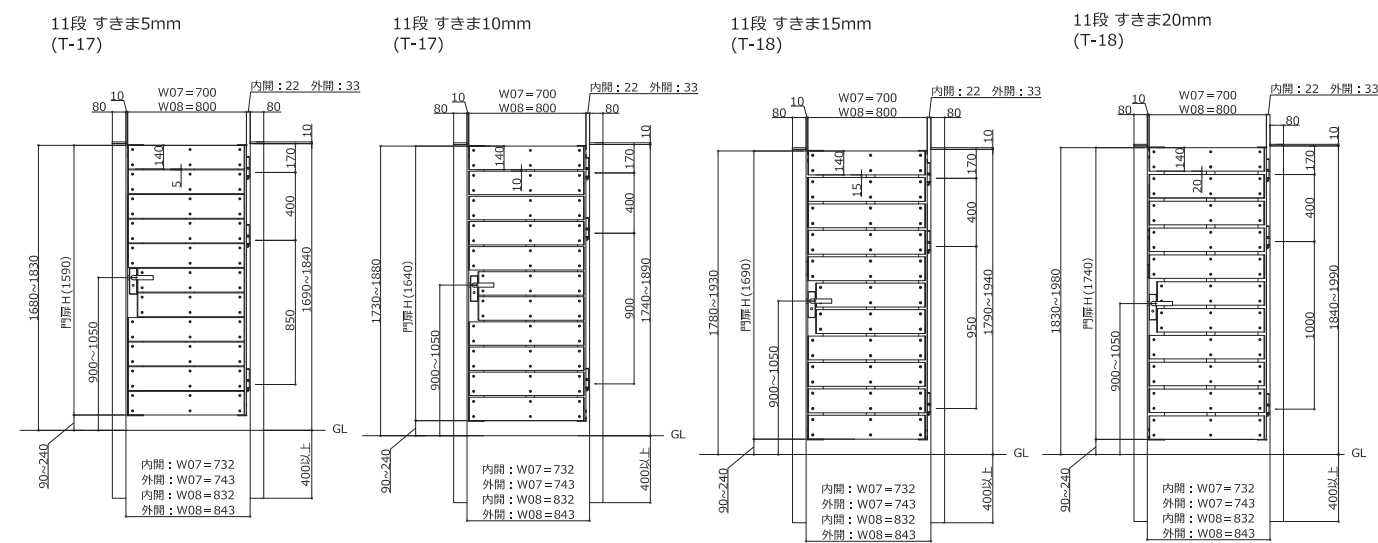
NICO BOARD-MONPI

ニコボード門扉
サイズ一覧

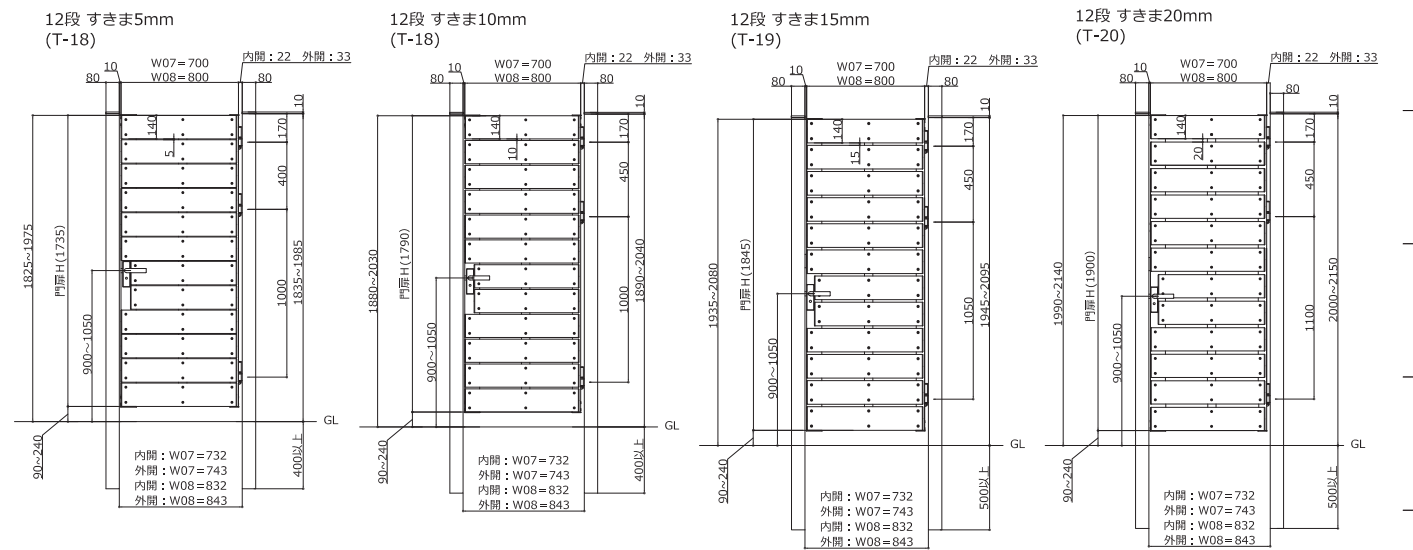
■10段 すきま5mm・10mm・15mm・20mm



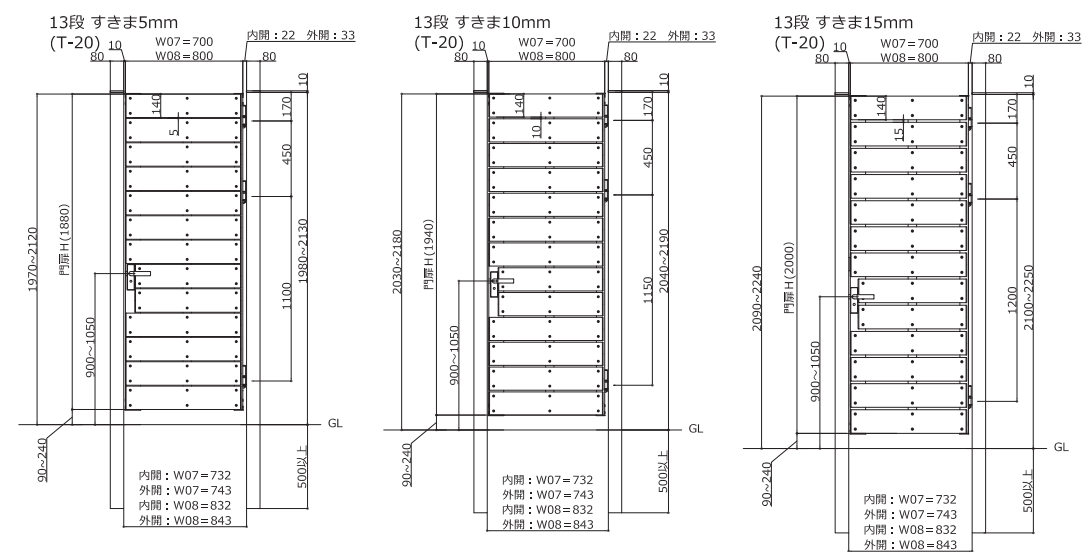
■11段 すきま5mm・10mm・15mm・20mm



■12段 すきま5mm・10mm・15mm・20mm



■13段 すきま5mm・10mm・15mm



※リサイクル材を使用しているため、色の濃淡や色調変化、木目模様が多少異なる場合がございます。※印刷の都合上、色は実物と多少異なる場合がございますので、サンプルにてご確認ください。

コンセプト

各種仕様

シリーズ

プレハブ

マイティ

グレイ

フィット

マイティ

スタイル

門扉

スタイル

門扉

ニコ

ニコ

マイティ

施工

事例

コンセプト

各種仕様

シリーズ

プレハブ

マイティ

グレイ

フィット

マイティ

スタイル

門扉

スタイル

門扉

ニコ

ニコ

マイティ

施工

事例