



プレフェンス ブロック上1段施工仕上げ T-10 マホガニー プレフェンス 2段施工仕上げ T-19 チェスナット

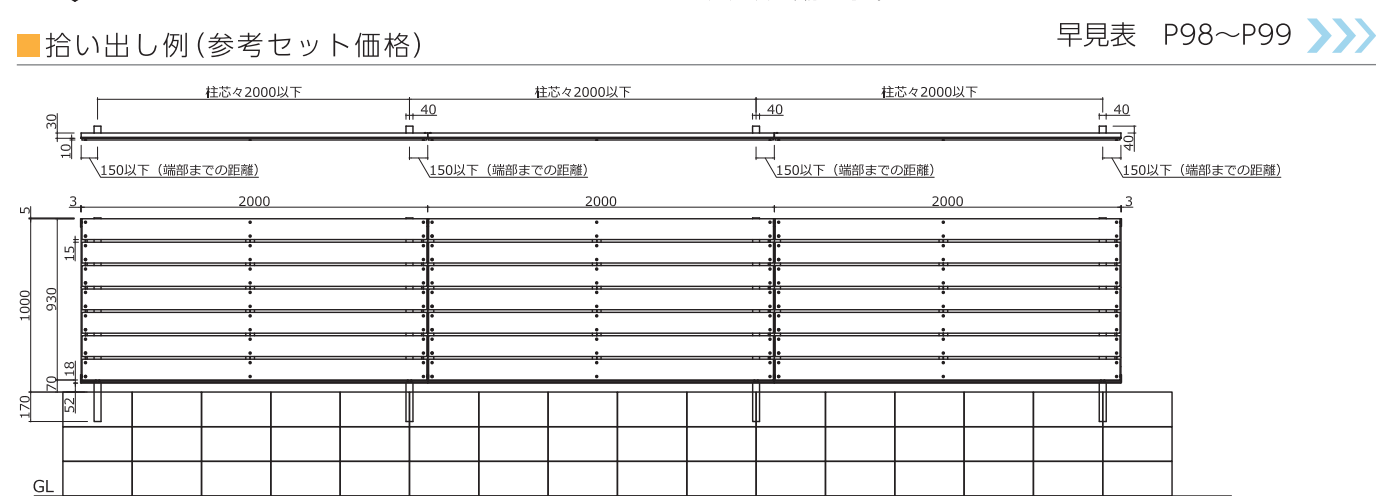
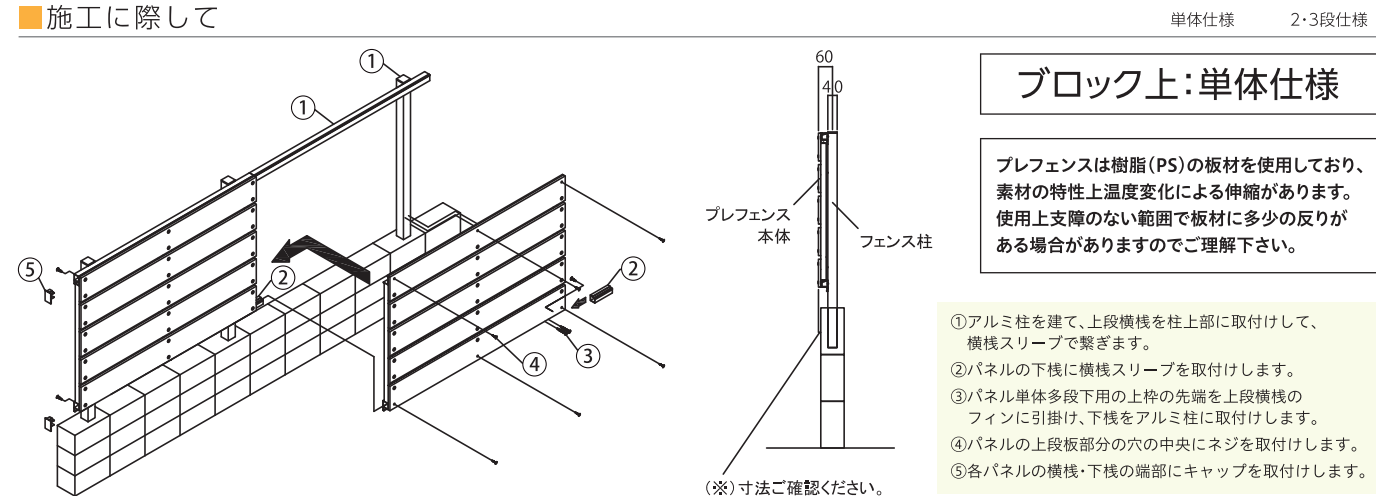
ユニットフェンス PRE FENCE 受注生産

**プレフェンス 柱2mピッチ!! 施工簡略化!!** **2024年4月発売**

マイティウッド「プレミアム」がユニットパネルで新登場!  
柱も2mピッチで施工も簡略化。(すきま15mmのみの設定となります) 取扱・取付説明書はこちらでご覧ください。




単体仕様 2・3段仕様



単体仕様T-10(7段) ●拾い出し例: 3スパン/6m

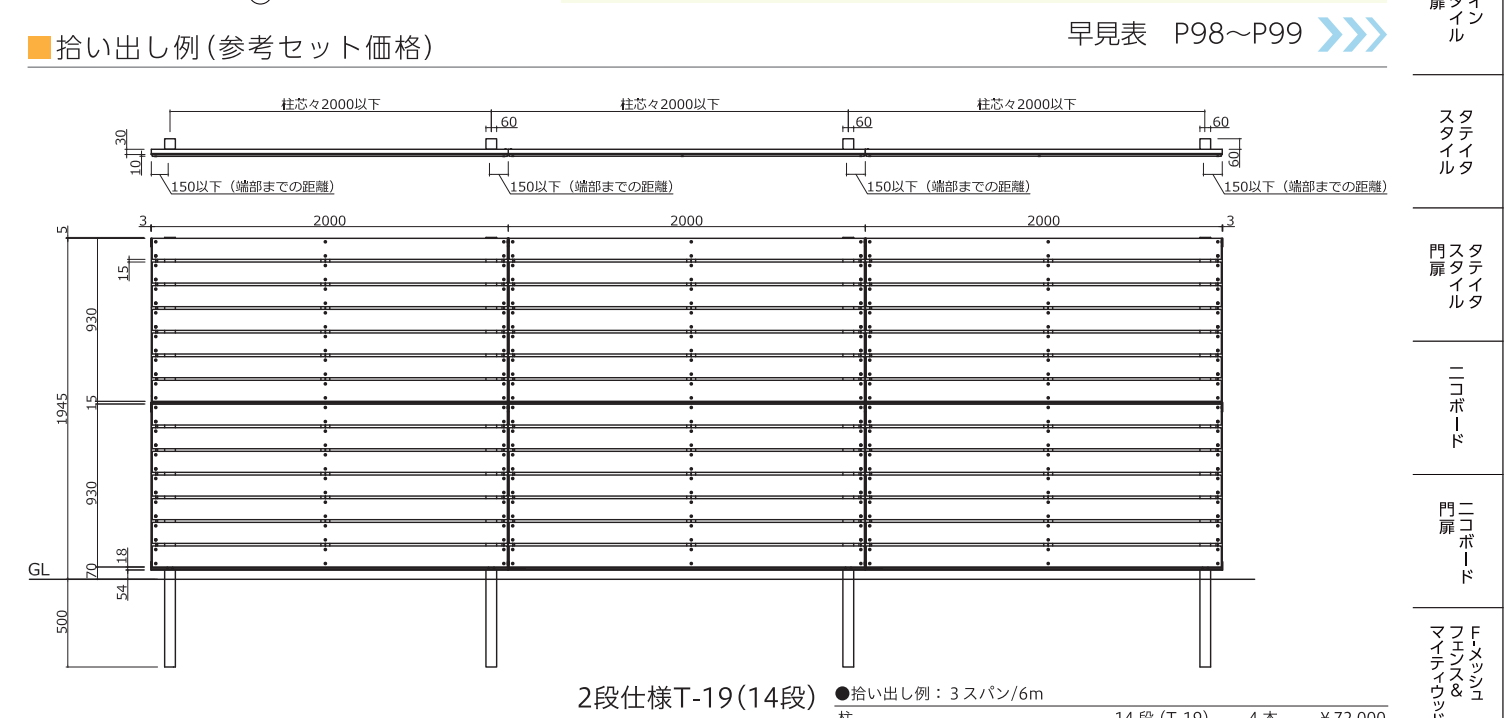
柱	7段 (T-10)	4本	¥24,400
プレフェンス パネル多段上中用	7段 (T-10)	3枚	¥133,500
プレフェンス パネル単体多段下用	7段 (T-10)	3枚	¥133,500
プレフェンス 上段横線		3本	¥15,300
プレフェンス 上段横線		3本	¥15,300
端部キャップ上下段用		1セット	¥3,400
端部キャップ中段用		1セット	¥2,900
合計			¥176,600/セット

■ 施工に際して

**直埋め: 1・2・3段仕様** ※図は2段仕様を表しています。

プレフェンスは樹脂(PS)の板材を使用しており、素材の特性上温度変化による伸縮があります。使用上支障のない範囲で板材に多少の反りがある場合がありますのでご理解下さい。

- ①アルミ柱を建て、上段横線を柱上部に取付けて、横線スリーブで繋ぎます。
- ②パネルの下側に横線スリーブを取付けします。
- ③パネル多段上中用の上枠の先端を上段横線のフィンに引掛け、下線をアルミ柱に取付けします。
- ④パネルの上段板部分の穴の中央にネジを取付けします。
- ⑤パネルの下側に横線スリーブを取付けします。
- ⑥パネル単体多段下用の上枠の先端をパネル多段上中用下線のフィンに引掛け、中線をアルミ柱に取付けします。
- ⑦パネルの上段板部分と下段板部分の穴の中央にネジを取付けします。
- ⑧各パネルの横線・下線の端部にキャップを取付けします。

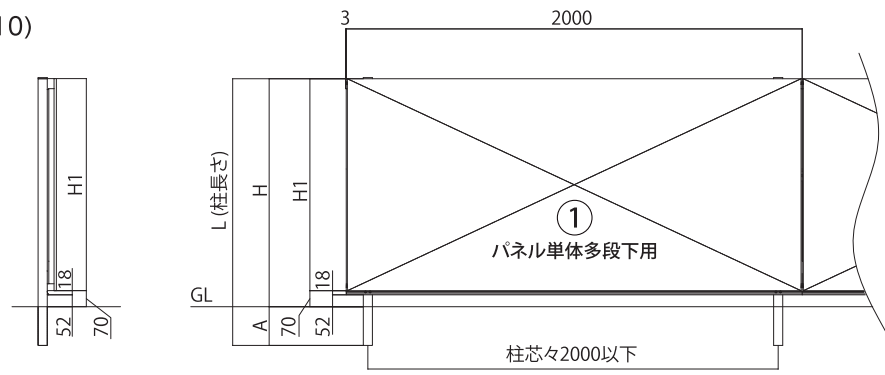


※参考基礎寸法についてはP113を参照ください。  
 ※製品の特性上、色の濃淡や色調変化、木目模様が多少異なることがあります。  
 ※印刷の都合上、色は実物と多少異なる場合がございますので、サンプルにてご確認ください。  
 ※プレフェンスは、フェンスの使用を目的としておりますので、転落防止の機能はございません。

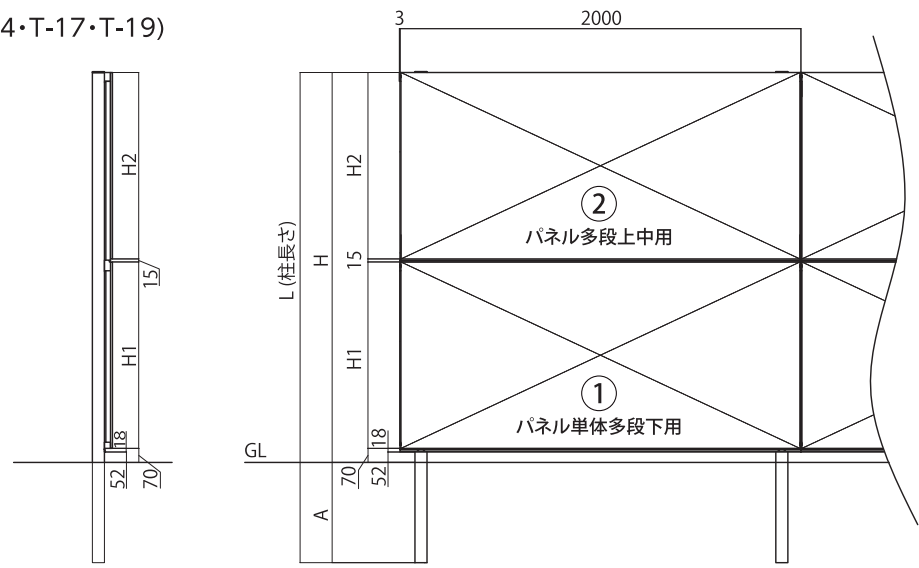
新商品

■プレフェンス サイズ一覧

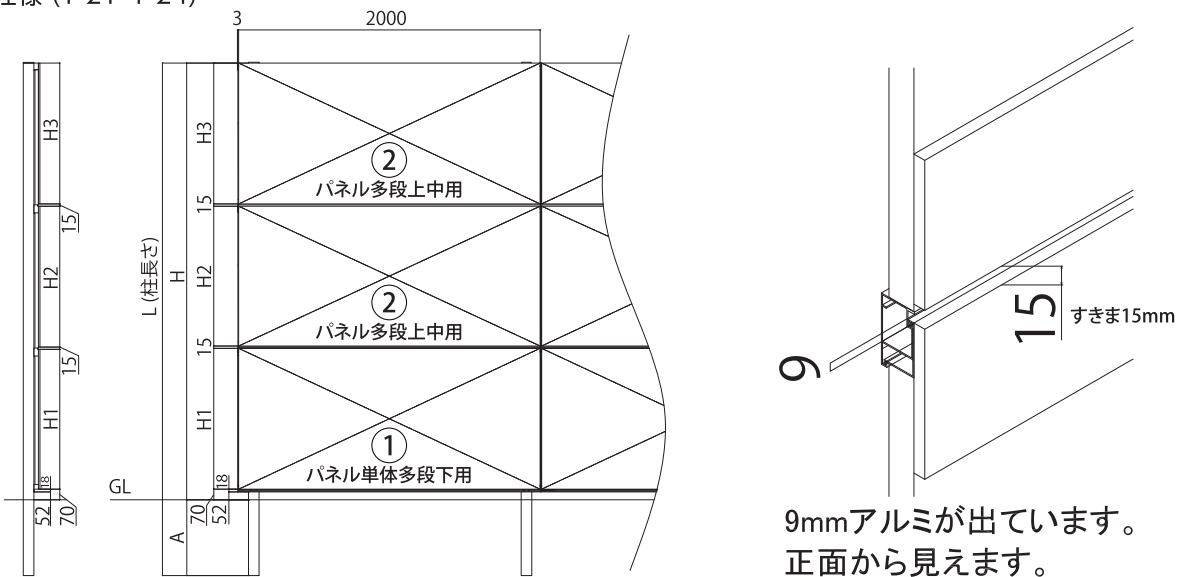
単体仕様 (T-7・T-10)



2段仕様 (T-14・T-17・T-19)



3段仕様 (T-21・T-24)



仕様	呼称	L	H	H1	H2	H3	A
単体仕様	T-7 (5段)	900	730	660	-	-	170
	T-10 (7段)	1170	1000	930	-	-	170
2段仕様	T-14 (10段)	1805	1405	660	660	-	400
	T-17 (12段)	2175	1675	930	660	-	500
3段仕様	T-19 (14段)	2445	1945	930	930	-	500
	T-21 (15段)	2580	2080	660	660	660	500
	T-24 (17段)	2850	2350	930	660	660	500

※参考基礎寸法についてはP113を参照ください。

■プレフェンス カラー組合せ

プレミアム	ウォルナットWN	マホガニー MG	チェスナットCN	スノーホワイトSN
アルミ色	Cブラック CB	Mブラウン MB	Cホワイト CW	

取扱・取付説明書はこちらをご覧ください。



※規格の組合せはWN+CB、MG+MB、CN+MB、SN+CWです。それ以外のカラー組合せは特注対応不可となります。

■価格

パネル

部材名	板(段)	サイズ	品番	定価	対応カラー
上段横棧	—	L=2000	FPPJY●●	¥5,100	CB/MB/CW
①パネル単体多段下用 5段(T-7)	5	H660×W2000	FPPFD5△△	¥34,200	WN
①パネル単体多段下用 7段(T-10)	7	H930×W2000	FPPFD7△△	¥44,500	MG
②パネル多段上中用 5段(T-7)	5	H660×W2000	FPPJD5△△	¥34,200	CN
②パネル多段上中用 7段(T-10)	7	H930×W2000	FPPJD7△△	¥44,500	SN

※品番の●●、△△にはカラーの品番が入ります。※板は120サイズとなります。板間のすきまは15mmの設定のみです。

柱 (横棧スリーブ・取付ネジ付)

呼称	板(段) 120サイズ	パネルサイズ枚数	パネル高さ (mm)	GL高さ	柱角数	埋込長さ (mm)	品番	定価	対応カラー
柱 5段(T-7)	5	1	660	730	40×40	170	FPLPFD5●●	¥5,300	CB MB CW
柱 7段(T-10)	7	—	930	1000	40×40	170	FPLPFD7●●	¥6,100	
柱 10段(T-14)	10	2	1335	1405	50×50	400	FPLPFD10●●	¥11,800	
柱 12段(T-17)	12	1	1605	1675	60×60	500	FPLPFD12●●	¥17,000	
柱 14段(T-19)	14	—	1875	1945	60×60	500	FPLPFD14●●	¥18,000	
柱 15段(T-21)	15	3	2010	2080	70×70	500	FPLPFD15●●	¥26,000	
柱 17段(T-24)	17	2	2280	2350	70×70	500	FPLPFD17●●	¥27,000	

※アルミ柱 50×50 以上は補強材入りです。  
※品番の●●にはカラーの品番が入ります。

端部キャップ

部材名	仕様	品番	定価	対応カラー
端部キャップ 上下段用	4個入り (取付ネジ付)	FPPKYJ□□	¥3,400	BK/BR/WH
端部キャップ 中段用	2個入り (取付ネジ付)	FPPKYY□□	¥2,900	

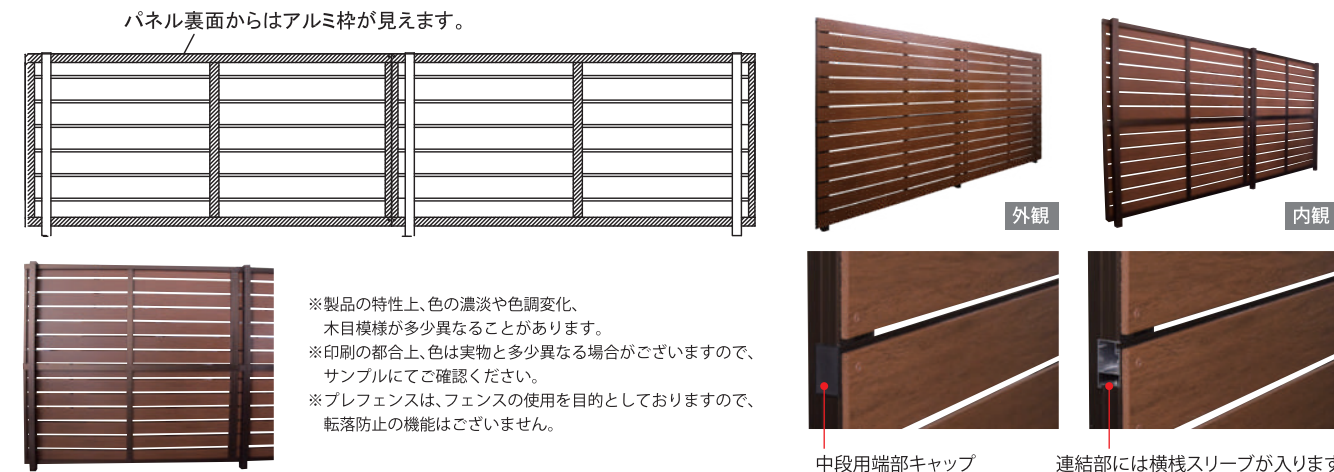
※品番の□□にはカラーの品番が入ります。

切詰用縦小棧 (W2000 のパネルをカットして 2 枚として使用する場合に必要です。)

部材名	仕様	品番	定価	対応カラー
①切詰用縦棧 単体多段下用 (2本入) 5段(T-7)	2本入り (取付ネジ付)	FPFYSYD5●●	¥6,300	CB
①切詰用縦棧 単体多段下用 (2本入) 7段(T-10)		FPFYSYD7●●	¥6,900	
②切詰用縦棧 多段上中用 (2本入) 5段(T-7)		FPFYSJD5●●	¥6,300	CW
②切詰用縦棧 多段上中用 (2本入) 7段(T-10)		FPFYSJD7●●	¥6,900	

※品番の●●にはカラーの品番が入ります。

■ご理解下さい：パネル裏面からはアルミ枠 (色) が見えます。 ※斜線部



※製品の特性上、色の濃淡や色調変化、木目模様が多少異なることがあります。  
※印刷の都合上、色は実物と多少異なる場合がございますので、サンプルにてご確認ください。  
※プレフェンスは、フェンスの使用を目的としておりますので、転落防止の機能はございません。

中段用端部キャップ 連結部には横棧スリーブが入ります。