



プレフェンス K1型 ブロック上 単体仕様 カカオ

耐風圧強度  
風速 **34m/s**  
相当(自社基準)

ユニットフェンス PRE FENCE **受注生産**

## プレフェンス K1型

柱2mピッチ **フリーポール仕様** **施工簡略化**

マイティウッド「ベーシック極」がユニットパネルで新登場！  
板140サイズ採用、柱も2mピッチで施工も簡略化。

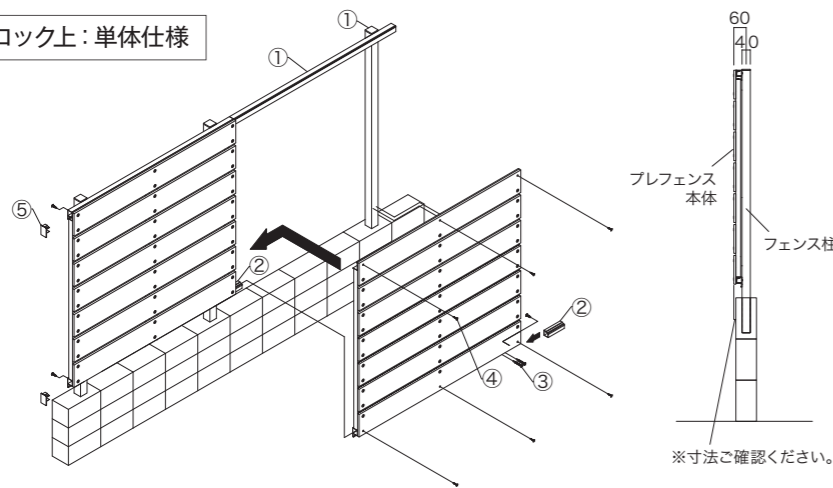
※すきま10mmのみの設定となります。※T-24は柱1mピッチとなります。

詳細は取扱・  
取付説明書を  
ご覧ください。

単体仕様 2・3段仕様

### ■ 施工に際して

#### ブロック上：単体仕様



- ①アルミ柱を建て、上段横線を柱上部に取付けて、横線スリーブで繋ぎます。
- ②パネルの下線に横線スリーブを取付けます。
- ③パネル単体多段下用の上枠の先端を上段横線のフィンに引掛け、下線をアルミ柱に取付けます。
- ④パネルの上段板部分の穴の中央にネジを取付けます。
- ⑤各パネルの横線・下線の端部にキャップを取付けます。

※プレフェンスは樹脂(PS)の板材を使用しており、素材の特性上温度変化による伸縮があります。使用上支障のない範囲で板材に多少の反りがある場合がございますのでご理解ください。

※寸法ご確認ください。

### ■ 拾い出し例(参考セット価格)

#### ブロック上：単体仕様



単体仕様 T-11 (7段)

●拾い出し例：3スパン/6m

柱	7段(T-11)	4本	¥32,000
プレフェンス パネル単体多段下用	7段(T-11)	3枚	¥140,700
プレフェンス 上段横線	3本		¥15,300
端部キャップ 上下段用	1セット		¥3,400
合計			¥191,400/セット

**早見表 P104・105 >>>**



プレフェンス K1型 直埋め 多段仕様 シルク

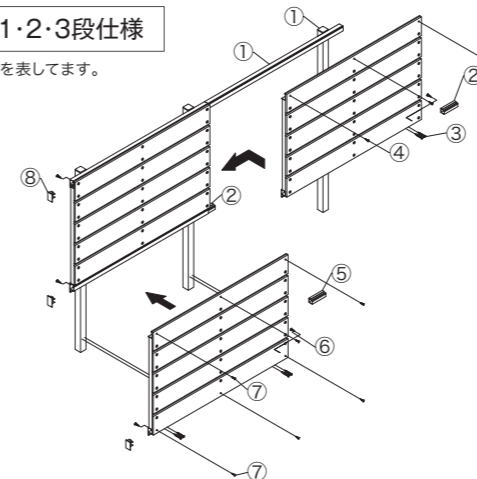


外観

### ■ 施工に際して

#### 直埋め：1・2・3段仕様

※図は2段仕様を表しています。

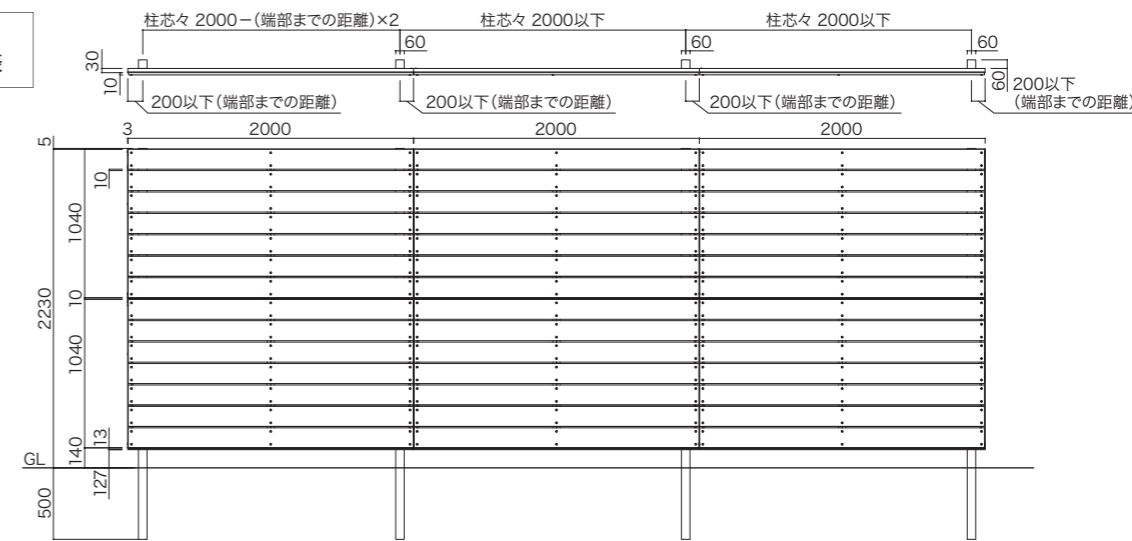


- ①アルミ柱を建て、上段横線を柱上部に取付けて、横線スリーブで繋ぎます。
- ②パネルの下線に横線スリーブを取付けます。
- ③パネル多段上中用の上枠の先端を上段横線のフィンに引掛け、下線をアルミ柱に取付けます。
- ④パネルの上段板部分の穴の中央にネジを取付けます。
- ⑤パネルの下線に横線スリーブを取付けます。
- ⑥パネル単体多段下用の上枠の先端をパネル多段上中用下線のフィンに引掛け、下線をアルミ柱に取付けます。
- ⑦パネルの上段板部分と下段板部分の穴の中央にネジを取付けます。
- ⑧各パネルの横線・下線の端部にキャップを取付けます。

※プレフェンスは樹脂(PS)の板材を使用しており、素材の特性上温度変化による伸縮があります。使用上支障のない範囲で板材に多少の反りがある場合がございますのでご理解ください。

### ■ 拾い出し例(参考セット価格)

#### 直埋め：2段仕様



2段仕様 T-22 (14段)

●拾い出し例：3スパン/6m

柱	14段(T-22)	4本	¥106,000
プレフェンス パネル多段上中用	7段(T-11)	3枚	¥140,700
プレフェンス パネル単体多段下用	7段(T-11)	3本	¥140,700
プレフェンス 上段横線	3本		¥15,300
端部キャップ 上下段用	1セット		¥3,400
端部キャップ 中段用	1セット		¥2,900
合計			¥409,000/セット

※参考基礎寸法につきましてはP119をご覧ください。

※製品の特質上、色の濃淡や色調変化、木目模様が多少異なる場合がございます。※印刷の都合上、色は実物と多少異なる場合がございますので、サンプルにてご確認ください。

※別途運賃がかかる場合がございます。※ご注意事項やお手入れにつきましてはP122・123をご覧ください。

※プレフェンスは、フェンスの使用を目的としておりますので、転落防止の機能はございません。※予告なしに仕様を変更する場合がございます。

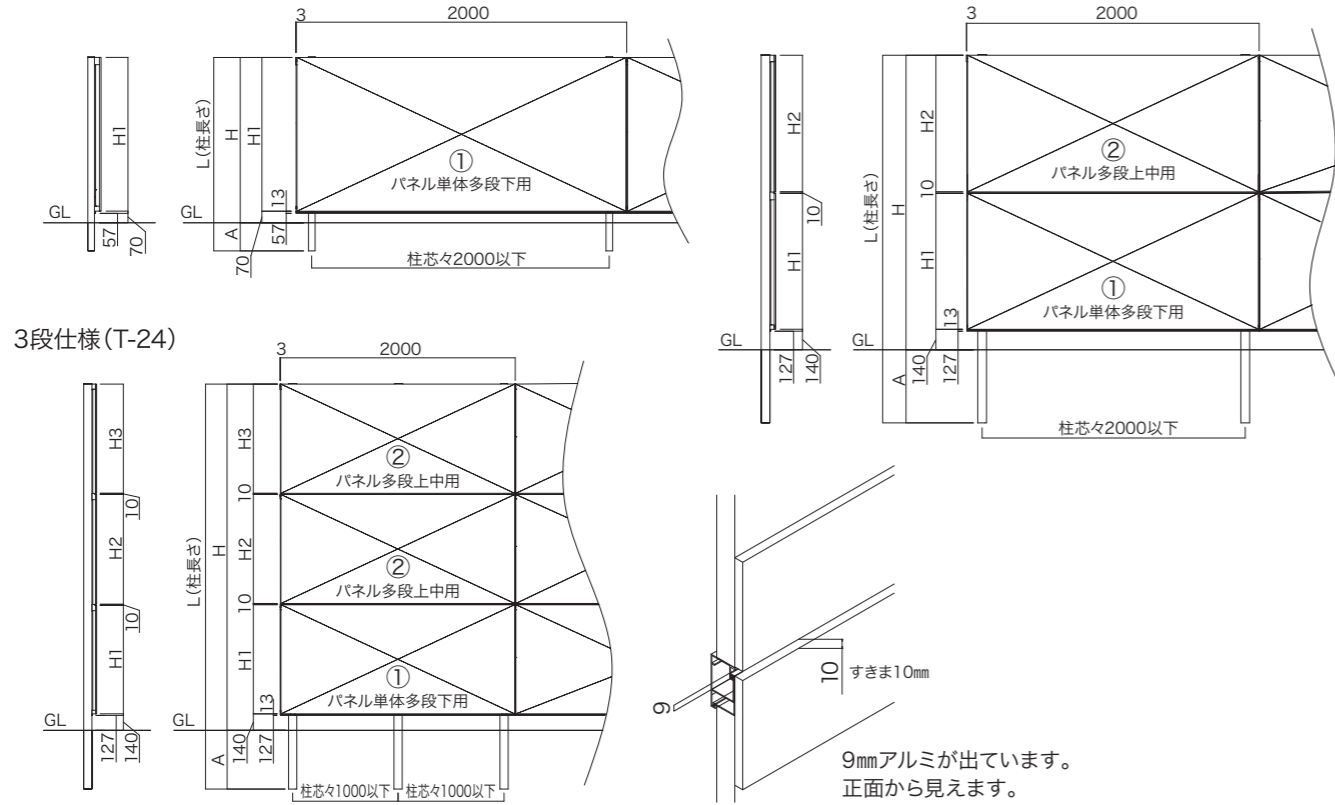
# プレフェンス K1型

柱2mピッチ フリーポール仕様 施工簡略化

## ■プレフェンス K1型 サイズ一覧

単体仕様 (T-7・T-8・T-11)

2段仕様 (T-13・T-15・T-16・T-18・T-19・T-22)



仕様	呼称	L	H	H1	H2	H3	A
単体仕様	T-7 (4段)	830	660	590	-	-	170
	T-8 (5段)	980	810	740	-	-	170
	T-11 (7段)	1280	1110	1040	-	-	170
2段仕様	T-13 (8段)	1630	1330	590	590	-	300
	T-15 (9段)	1880	1480	740	590	-	400
	T-16 (10段)	2030	1630	740	740	-	400
	T-18 (11段)	2280	1780	1040	590	-	500
	T-19 (12段)	2430	1930	1040	740	-	500
	T-22 (14段)	2730	2230	1040	1040	-	500
3段仕様	T-24 (15段)	2880	2380	740	740	740	500

※参考基礎寸法についてはP119を参照ください。

## ■プレフェンス K1型 早見表 140サイズ(隙間10mm)

幅	高さ	T-7	T-8	T-11	T-13	T-15	T-16	T-18	T-19	T-22	T-24
W2000		¥51,100	¥57,300	¥71,400	¥99,000	¥112,000	¥118,600	¥125,300	¥130,900	¥158,200	¥205,100
W4000		¥93,500	¥105,100	¥131,400	¥179,900	¥201,700	¥213,900	¥226,800	¥237,500	¥283,600	¥374,000
W6000		¥135,900	¥152,900	¥191,400	¥260,800	¥291,400	¥309,200	¥328,300	¥344,100	¥409,000	¥542,900
W8000		¥178,300	¥200,700	¥251,400	¥341,700	¥381,100	¥404,500	¥429,800	¥450,700	¥534,400	¥711,800
W10000		¥220,700	¥248,500	¥311,400	¥422,600	¥470,800	¥499,800	¥531,300	¥557,300	¥659,800	¥880,700

## ■プレフェンス K1型 カラー組合せ

ベーシック極	カカオ CO	シンダー CI	ルイボス RB	シルク SK	ナッツ NT	コットン CT
アルミ色	Mブラウン MB	Pシルバー PS	Mブラウン MB	Pシルバー PS	Mブラウン MB	Cホワイト CW

※規格の組合せはCO+MB、CI+PS、RB+MB、SK+PS、NT+MD、CT+CWです。それ以外のカラー組合せは特注対応不可となります。

※別途運賃がかかる場合がございます。※ご注文事項やお手入れにつきましてはP122・123をご覧ください。※プレフェンスは、フェンスの使用を目的としておりますので、転落防止の機能はございません。※予告なしに仕様を変更する場合がございます。

詳細は取扱・取付説明書をご覧ください。



単体仕様 2・3段仕様

## ■価格

パネル

部材名	板(段)	サイズ(mm)	品番	定価	対応カラー	
プレフェンス 上段横棧	-	L=2000	FPFJY●●	¥5,100/枚	MB/PS/CW	
プレフェンス ② パネル多段上中用	4段(T-7)	4	H590×W2000	FKPFJD4□□	¥32,000/枚	CO RB SK CI NT CT
	5段(T-8)	5	H740×W2000	FKPFJD5□□	¥36,600/枚	
	7段(T-11)	7	H1040×W2000	FKPFJD7□□	¥46,900/枚	
プレフェンス ① パネル単体多段下用	4段(T-7)	4	H590×W2000	FKPFYD4□□	¥32,000/枚	CO RB SK CI NT CT
	5段(T-8)	5	H740×W2000	FKPFYD5□□	¥36,600/枚	
	7段(T-11)	7	H1040×W2000	FKPFYD7□□	¥46,900/枚	

※板は140サイズとなります。板間のすきまは10mmの設定のみです。

※品番の●●、□□にはカラーの品番が入ります。

柱 (横棧スリーブ・取付ネジ付)

呼称	最大柱ピッチ (mm)	板(段) 140サイズ	パネルサイズ枚数 4段 5段 7段	パネル高さ (mm)	GL高さ (mm)	柱角数	埋込長さ (mm)	品番	定価	対応カラー
柱 4段(T-7)	2000	4	1 - -	590	660	40×40	170	FNLFPD4●●	¥5,300/本	MB PS CW
柱 5段(T-8)	2000	5	- 1 -	740	810	40×40	170	FNLFPD5●●	¥6,100/本	
柱 7段(T-11)	2000	7	- - 1	1040	1110	40×40	170	FNLFPD7●●	¥8,000/本	
柱 8段(T-13)	2000	8	2 - -	1190	1330	60×60	300	FNLFPD8●●	¥11,800/本	
柱 9段(T-15)	2000	9	1 1 -	1340	1480	60×60	400	FNLFPD9●●	¥16,000/本	
柱 10段(T-16)	2000	10	- 2 -	1490	1630	60×60	400	FNLFPD10●●	¥17,000/本	
柱 11段(T-18)	2000	11	1 - 1	1640	1780	60×60	500	FNLFPD11●●	¥17,500/本	
柱 12段(T-19)	2000	12	- 1 1	1790	1930	60×60	500	FNLFPD12●●	¥18,000/本	
柱 14段(T-22)	2000	14	- - 2	2090	2230	70×70	500	FNLFPD14●●	¥26,500/本	
柱 15段(T-24)	1000	15	- 3 -	2240	2380	70×70	500	FNLFPD15●●	¥27,000/本	

※品番の●●にはカラーの品番が入ります。

端部キャップ

部材名	サイズ(mm)	品番	定価	対応カラー
端部キャップ 上下段用	4個入り(取付ネジ付)	FPFKYJ△△	¥3,400/セット	BR(MB用)/SG(PS用)
端部キャップ 中段用	2個入り(取付ネジ付)	FPFKYY△△	¥2,900/セット	WH(CW用)

※品番の△△にはカラーの品番が入ります。

## ■オプション

切詰用縦小棧 (W2000のパネルをカットして2枚として使用する場合に必要です。)

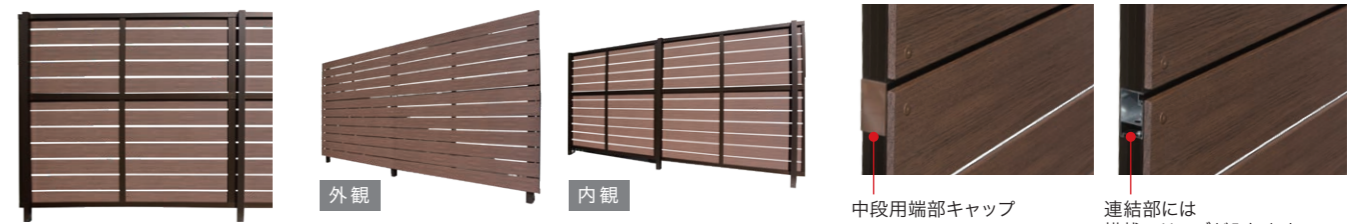
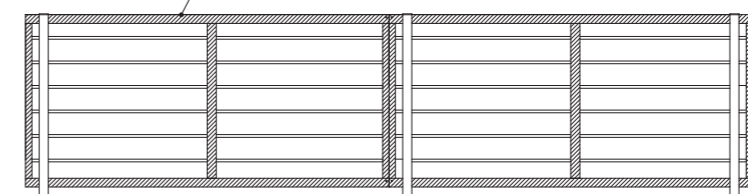
部材名	サイズ(mm)	品番	定価	対応カラー
プレフェンス ② 切詰用縦棧 多段上中用	4段(T-7)	FKPFTSJD4□□	¥5,800/セット	CO RB SK CI NT CT
	5段(T-8)	FKPFTSJD5□□	¥6,300/セット	
	7段(T-11)	FKPFTSJD7□□	¥6,900/セット	
プレフェンス ① 切詰用縦棧 単体多段下用	4段(T-7)	FKPFTSYD4□□	¥5,800/セット	CO RB SK CI NT CT
	5段(T-8)	FKPFTSYD5□□	¥6,300/セット	
	7段(T-11)	FKPFTSYD7□□	¥6,900/セット	

※品番の□□にはカラーの品番が入ります。

部材名	仕様	品番	定価
穴あけ治具	パネルをカットする場合の穴加工ガイドになります。	FPF140120JIGU	¥600/個
S字フック(2個入)	施工時にパネルを持ちやすくする為に使用します。	FPFSJIGU	¥800/個

## ■ご理解ください: パネル裏面からはアルミ枠(色)が見えます。 ※斜線部

※パネル裏面からはアルミ枠が見えます。



※参考基礎寸法につきましてはP119をご覧ください。

※製品の特質上、色の濃淡や色調変化、木目模様が多少異なる場合がございます。※印刷の都合上、色は実物と多少異なる場合がございますので、サンプルにてご確認ください。

プレフェンス N1型 ブロック上 単体仕様 スレート

耐風圧強度  
風速 **34m/s**  
相当(自社基準)

ユニットフェンス PRE FENCE **受注生産**

# プレフェンス N1型

柱2mピッチ

フリーポール仕様

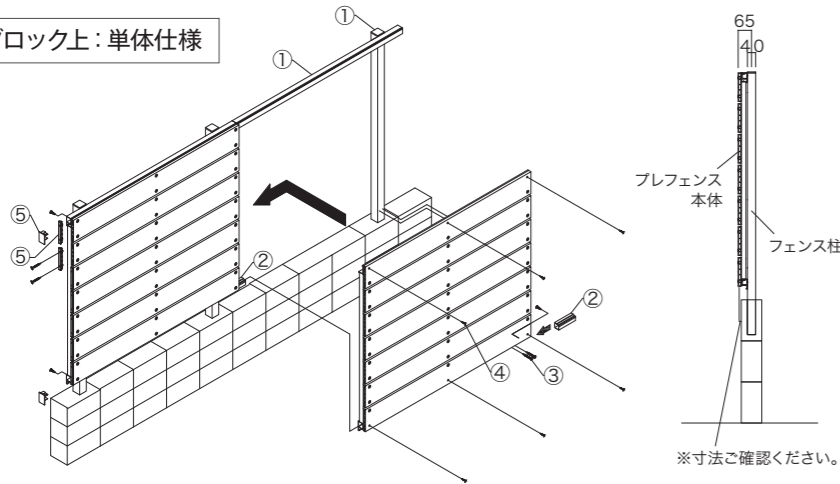
施工簡略化

ニコボードがユニットパネルで新登場! (板140サイズ)  
柱も2mピッチで施工も簡略化。

※すきま10mmのみの設定となります。 ※T-24は柱1mピッチとなります。

## ■ 施工に際して

### ブロック上：単体仕様



- ①アルミ柱を建て、上段横線を柱上部に取付けて、横線スリーブで繋ぎます。
- ②パネルの下線に横線スリーブを取付けします。
- ③パネル単体多段下用の上枠の先端を上段横線のフィンに引掛け、下線をアルミ柱に取付けします。
- ④パネルの上段板部分の穴の中央にネジを取付けします。
- ⑤各パネルの横線・下線の端部にキャップを取付けします。

※プレフェンスは樹脂(PE)の板材を使用しており、素材の特性上温度変化による伸縮があります。使用上支障のない範囲で板材に多少の反りがある場合がありますのでご理解ください。

## ■ 拾い出し例(参考セット価格)

### ブロック上：単体仕様



### 単体仕様 T-11 (7段)

●拾い出し例：3スパン/6m

柱	7段(T-11)	4本	¥32,000
プレフェンス パネル単体多段下用	7段(T-11)	3枚	¥126,000
プレフェンス 上段横線	3本	¥15,300	
端部キャップ 上下段用	1セット	¥3,400	
ニコボード 端部キャップ	7セット	¥4,200	
合計			¥180,900/セット

**早見表 P104・105 >>>**

※別途運賃がかかる場合がございます。 ※ご注意事項やお手入れにつきましてはP122・123をご覧ください。  
※プレフェンスは、フェンスの使用を目的としておりますので、転落防止の機能はございません。 ※予告なしに仕様を変更する場合がございます。



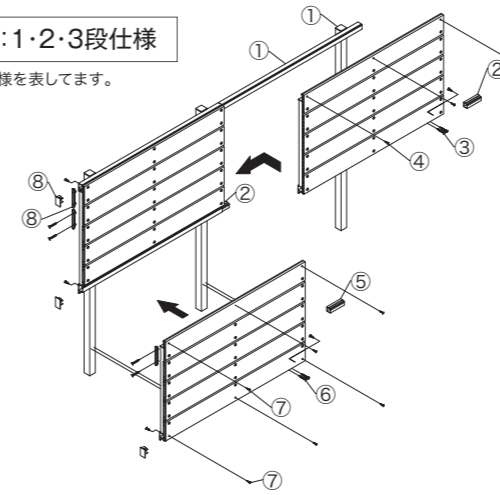
プレフェンス N1型 直埋め 多段仕様 ノール



## ■ 施工に際して

### 直埋め：1・2・3段仕様

※図は2段仕様を表しています。



- ①アルミ柱を建て、上段横線を柱上部に取付けて、横線スリーブで繋ぎます。
- ②パネルの下線に横線スリーブを取付けします。
- ③パネル多段上中用の上枠の先端を上段横線のフィンに引掛け、下線をアルミ柱に取付けします。
- ④パネルの上段板部分の穴の中央にネジを取り付けします。
- ⑤パネルの下線に横線スリーブを取付けします。
- ⑥パネル単体多段下用の上枠の先端をパネル多段上中用下線のフィンに引掛け、下線をアルミ柱に取付けします。
- ⑦パネルの上段板部分と下段板部分の穴の中央にネジを取付けします。
- ⑧各パネルの横線・下線の端部にキャップを取付けします。

※プレフェンスは樹脂(PE)の板材を使用しており、素材の特性上温度変化による伸縮があります。使用上支障のない範囲で板材に多少の反りがある場合がありますのでご理解ください。

## ■ 拾い出し例(参考セット価格)

### 直埋め：2段仕様



### 2段仕様 T-22 (14段)

●拾い出し例：3スパン/6m

柱	14段(T-22)	4本	¥106,000
プレフェンス パネル多段上中用	7段(T-11)	3枚	¥126,000
プレフェンス パネル単体多段下用	7段(T-11)	3枚	¥126,000
プレフェンス 上段横線	3本	¥15,300	
端部キャップ 上下段用	1セット	¥3,400	
端部キャップ 中段用	1セット	¥2,900	
ニコボード 端部キャップ	14セット	¥8,400	
合計			¥388,000/セット

※参考基礎寸法につきましてはP119をご覧ください。  
※製品の特質上、色の濃淡や色調変化、木目模様が多少異なる場合がございます。 ※印刷の都合上、色は実物と多少異なる場合がございますので、サンプルにてご確認ください。

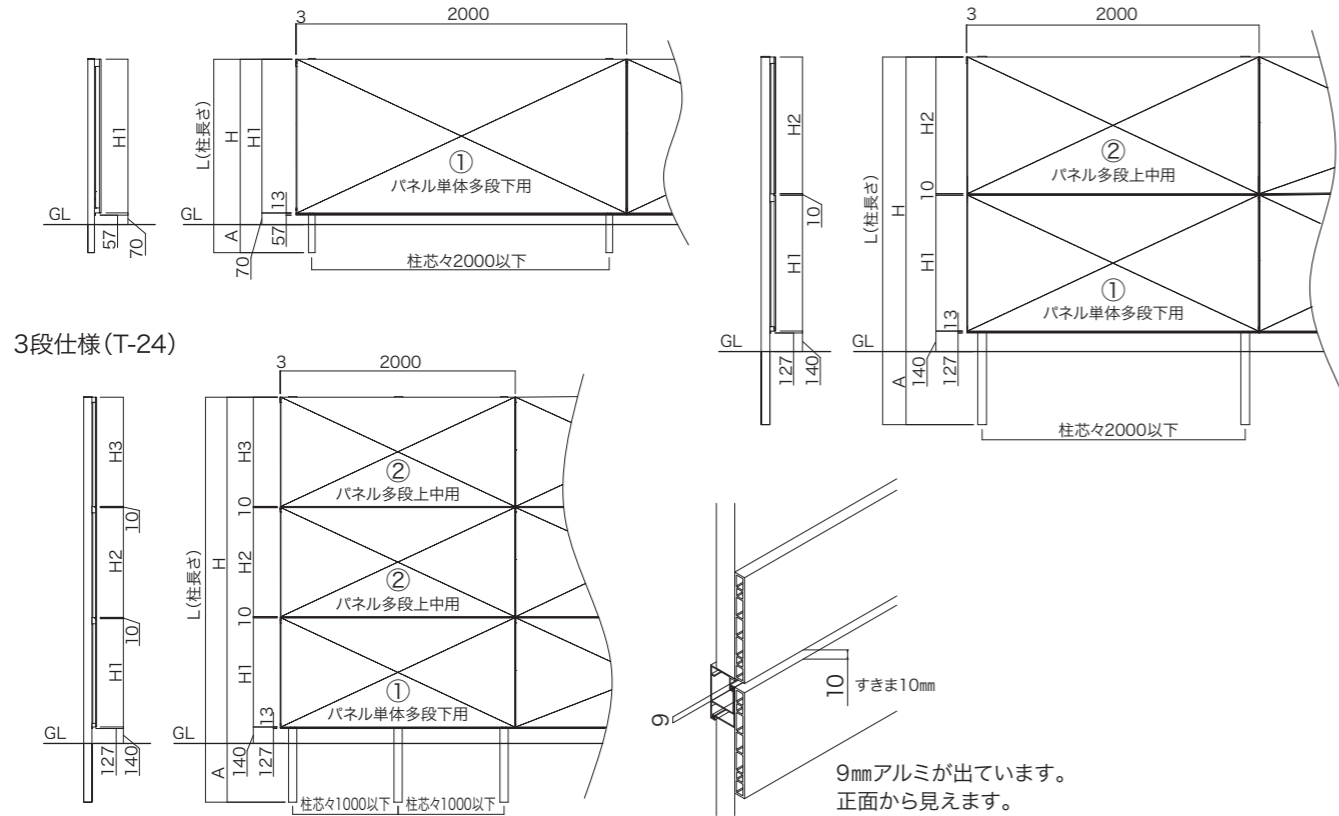
# プレフェンス N1型

柱2mピッチ フリーポール仕様 施工簡略化

## ■プレフェンス N1型 サイズ一覧

単体仕様 (T-7・T-8・T-11)

2段仕様 (T-13・T-15・T-16・T-18・T-19・T-22)



仕様	呼称	L	H	H1	H2	H3	A
単体仕様	T-7 (4段)	830	660	590	-	-	170
	T-8 (5段)	980	810	740	-	-	170
	T-11 (7段)	1280	1110	1040	-	-	170
2段仕様	T-13 (8段)	1630	1330	590	590	-	300
	T-15 (9段)	1880	1480	740	590	-	400
	T-16 (10段)	2030	1630	740	740	-	400
	T-18 (11段)	2280	1780	1040	590	-	500
	T-19 (12段)	2430	1930	1040	740	-	500
3段仕様	T-22 (14段)	2730	2230	1040	1040	-	500
	T-24 (15段)	2880	2380	740	740	740	500

※参考基礎寸法についてはP119を参照ください。

## ■プレフェンス N1型 早見表 140サイズ(隙間10mm)

幅	高さ	T-7	T-8	T-11	T-13	T-15	T-16	T-18	T-19	T-22	T-24
W2000		¥50,700	¥56,900	¥70,700	¥98,200	¥111,200	¥117,800	¥124,200	¥129,800	¥156,800	¥203,900
W4000		¥90,300	¥101,300	¥125,800	¥173,500	¥194,700	¥206,300	¥218,000	¥228,100	¥272,400	¥362,600
W6000		¥129,900	¥145,700	¥180,900	¥248,800	¥278,200	¥294,800	¥311,800	¥326,400	¥388,000	¥521,300
W8000		¥169,500	¥190,100	¥236,000	¥324,100	¥361,700	¥383,300	¥405,600	¥424,700	¥503,600	¥680,000
W10000		¥209,100	¥234,500	¥291,100	¥399,400	¥445,200	¥471,800	¥499,400	¥523,000	¥619,200	¥838,700

## ■プレフェンス N1型 カラー組合せ

	ダーク DK	ノワール NR	ココア CA	ティンバー TI	スレート SL	シャイン SH
ニコボード	NEW					NEW
アルミ色	Cブラック CB	Mブラウン MB			Pシルバー PS	

※規格の組合せはDK+CB, NR+MB, CA+MB, TI+MB, SL+PS, SH+PSです。それ以外のカラー組合せは特注対応不可となります。

※別途運賃がかかる場合がございます。※ご注文事項やお手入れにつきましてはP81をご覧ください。

※プレフェンスは、フェンスの使用を目的としておりますので、転落防止の機能はございません。※予告なしに仕様を変更する場合がございます。

詳細は取扱・取付説明書をご覧ください。



単体仕様 2・3段仕様

## ■価格

パネル

部材名	板(段)	サイズ(mm)	品番	定価	対応カラー
プレフェンス 上段横棧	-	L=2000	FPFJY●●	¥5,100/枚	CB/MB/PS
プレフェンス ② パネル多段上中用	4段(T-7)	4 H590×W2000	FNPFJD4□□	¥29,200/枚	DK NR CA TI SL SH
	5段(T-8)	5 H740×W2000	FNPFJD5□□	¥33,200/枚	
	7段(T-11)	7 H1040×W2000	FNPFJD7□□	¥42,000/枚	
プレフェンス ① パネル単体多段下用	4段(T-7)	4 H590×W2000	FNPFYD4□□	¥29,200/枚	DK NR CA TI SL SH
	5段(T-8)	5 H740×W2000	FNPFYD5□□	¥33,200/枚	
	7段(T-11)	7 H1040×W2000	FNPFYD7□□	¥42,000/枚	

※板は140サイズとなります。板間のすきまは10mmの設定のみです。

※品番の●●, □□にはカラーの品番が入ります。

柱 (横棧スリーブ・取付ネジ付)

呼称	最大柱ピッチ(mm)	板(段) 140サイズ	パネルサイズ枚数	パネル高さ(mm)	GL高さ(mm)	柱角数	埋込長さ(mm)	品番	定価	対応カラー
柱 4段(T-7)	2000	4	1 - -	590	660	40×40	170	FNLFPD4●●	¥5,300/本	CB MB PS
柱 5段(T-8)	2000	5	- 1 -	740	810	40×40	170	FNLFPD5●●	¥6,100/本	
柱 7段(T-11)	2000	7	- - 1	1040	1110	40×40	170	FNLFPD7●●	¥8,000/本	
柱 8段(T-13)	2000	8	2 - -	1190	1330	60×60	300	FNLFPD8●●	¥11,800/本	
柱 9段(T-15)	2000	9	1 1 -	1340	1480	60×60	400	FNLFPD9●●	¥16,000/本	
柱 10段(T-16)	2000	10	- 2 -	1490	1630	60×60	400	FNLFPD10●●	¥17,000/本	
柱 11段(T-18)	2000	11	1 - 1	1640	1780	60×60	500	FNLFPD11●●	¥17,500/本	
柱 12段(T-19)	2000	12	- 1 1	1790	1930	60×60	500	FNLFPD12●●	¥18,000/本	
柱 14段(T-22)	2000	14	- - 2	2090	2230	70×70	500	FNLFPD14●●	¥26,500/本	
柱 15段(T-24)	1000	15	- 3 -	2240	2380	70×70	500	FNLFPD15●●	¥27,000/本	

※品番の●●にはカラーの品番が入ります。

端部キャップ

部材名	サイズ(mm)	品番	定価	対応カラー
端部キャップ 上下段用	4個入り(取付ネジ付)	FPFKYJ△△	¥3,400/セット	BK (CB用)/BR (MB用)
端部キャップ 中段用	2個入り(取付ネジ付)	FPFKYY△△	¥2,900/セット	SG (PS用)
ニコボード端部キャップ 140サイズ	2個入り(取付ネジ付)	FNBKY140□□	¥600/セット	DK/NR/CA/TI/SL/SH

※ニコボード端部キャップはニコボード板の段数の両端部に必要となります。

※品番の△△, □□にはカラーの品番が入ります。

## ■オプション

切詰用縦小棧 (W2000のパネルをカットして2枚として使用する場合に必要です。)

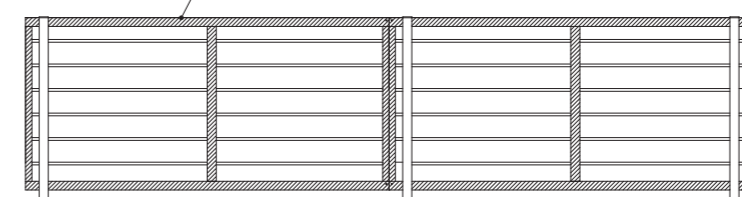
部材名	サイズ(mm)	品番	定価	対応カラー
プレフェンス ② 切詰用縦棧 多段上中用	4段(T-7)	FNPFTSJD4□□	¥5,800/セット	DK NR CA TI SL SH
	5段(T-8)	FNPFTSJD5□□	¥6,300/セット	
	7段(T-11)	FNPFTSJD7□□	¥6,900/セット	
プレフェンス ① 切詰用縦棧 単体多段下用	4段(T-7)	FNPFTSYD4□□	¥5,800/セット	DK NR CA TI SL SH
	5段(T-8)	FNPFTSYD5□□	¥6,300/セット	
	7段(T-11)	FNPFTSYD7□□	¥6,900/セット	

※品番の□□にはカラーの品番が入ります。

部材名	仕様	品番	定価
穴あけ治具	パネルをカットする場合の穴加工ガイドになります。	FPF140120JIGU	¥600/個
S字フック(2個入)	施工時にパネルを持ちやすくする為に使用します。	FPFSJIGU	¥800/個

## ■ご理解ください: パネル裏面からはアルミ枠(色)が見えます。 ※斜線部

※パネル裏面からはアルミ枠が見えます。



※参考基礎寸法につきましてはP119をご覧ください。

※製品の特質上、色の濃淡や色調変化、木目模様が多少異なる場合がございます。※印刷の都合上、色は実物と多少異なる場合がございますので、サンプルにてご確認ください。



プレフェンス P1型 ブロック上 単体仕様 T-10 マホガニー

耐風圧強度  
風速 **34m/s**  
相当(自社基準)

ユニットフェンス PRE FENCE **受注生産**

## プレフェンス P1型

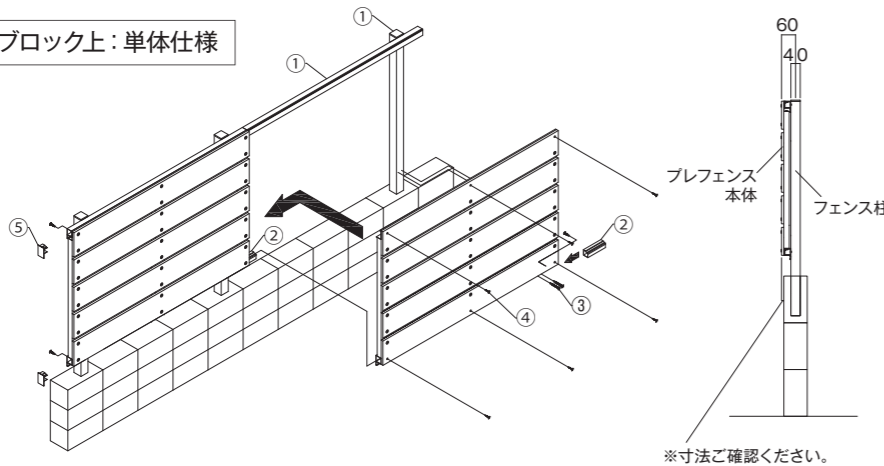
柱2mピッチ **フリーポール仕様** **施工簡略化**

マイティウッド「プレミアム」がユニットパネルで新登場！  
柱も2mピッチで施工も簡略化しました。

※すきま15mmのみの設定となります。※T-24は柱1mピッチとなります。

### ■ 施工に際して

#### ブロック上：単体仕様

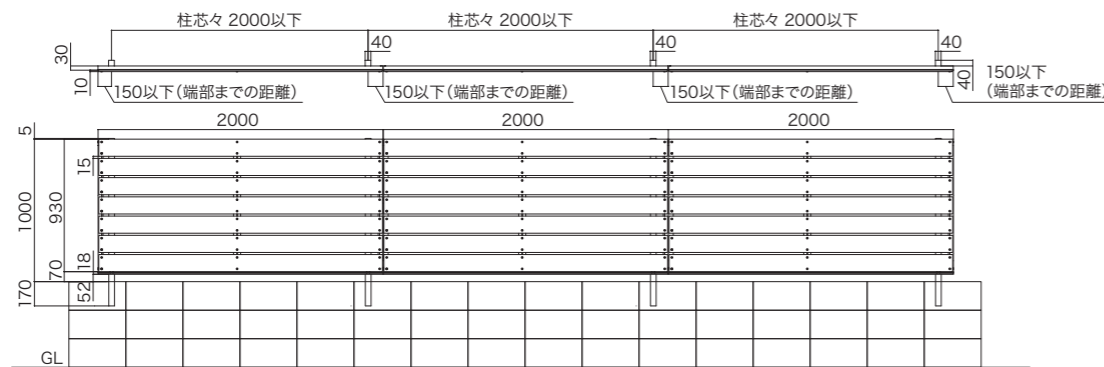


- ①アルミ柱を建て、上段横線を柱上部に取付けして、横線スリーブで繋ぎます。
- ②パネルの下段に横線スリーブを取付けします。
- ③パネル単体多段下用の上枠の先端を上段横線のフィンに引掛け、下線をアルミ柱に取付けします。
- ④パネルの上段板部分の穴の中央にネジを取付けします。
- ⑤各パネルの横線・下線の端部にキャップを取付けします。

※プレフェンスは樹脂(PS)の板材を使用しており、素材の特性上温度変化による伸縮があります。使用上支障のない範囲で板材に多少の反りがある場合がありますのでご理解ください。

### ■ 拾い出し例(参考セット価格)

#### ブロック上：単体仕様



#### 単体仕様 T-10(7段)

●拾い出し例：3スパン/6m

柱	7段(T-10)	4本	¥24,400
プレフェンス パネル単体多段下用	7段(T-10)	3枚	¥132,900
プレフェンス 上段横線	3本	3本	¥15,300
端部キャップ 上下段用	1セット	1セット	¥3,400
合計			¥176,000/セット

**早見表 P104・106 >>>**



プレフェンス P1型 直埋め 2段仕様 T-19 チェスナット

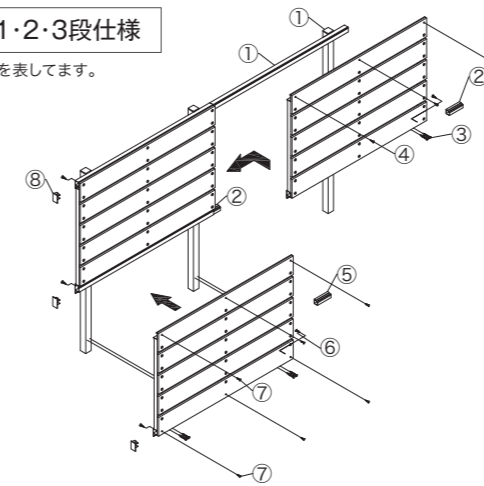


外観

### ■ 施工に際して

#### 直埋め：1・2・3段仕様

※図は2段仕様を表しています。



- ①アルミ柱を建て、上段横線を柱上部に取付けして、横線スリーブで繋ぎます。
- ②パネルの下段に横線スリーブを取付けします。
- ③パネル多段上中用の上枠の先端を上段横線のフィンに引掛け、下線をアルミ柱に取付けします。
- ④パネルの上段板部分の穴の中央にネジを取付けします。
- ⑤パネルの下段に横線スリーブを取付けします。
- ⑥パネル単体多段下用の上枠の先端をパネル多段上中用下線のフィンに引掛け、下線をアルミ柱に取付けします。
- ⑦パネルの上段板部分と下段板部分の穴の中央にネジを取付けします。
- ⑧各パネルの横線・下線の端部にキャップを取付けします。

※プレフェンスは樹脂(PS)の板材を使用しており、素材の特性上温度変化による伸縮があります。使用上支障のない範囲で板材に多少の反りがある場合がありますのでご理解ください。

### ■ 拾い出し例(参考セット価格)

#### 直埋め：2段仕様



#### 2段仕様 T-19(14段)

●拾い出し例：3スパン/6m

柱	14段(T-19)	4本	¥72,000
プレフェンス パネル多段上中用	7段(T-10)	3枚	¥132,900
プレフェンス パネル単体多段下用	7段(T-10)	3本	¥132,900
プレフェンス 上段横線		3本	¥15,300
端部キャップ 上下段用	1セット	1セット	¥3,400
端部キャップ 中段用	1セット	1セット	¥2,900
合計			¥359,400/セット

**早見表 P104・106 >>>**

※別途運賃がかかる場合がございます。※ご注意事項やお手入れにつきましてはP122・123をご覧ください。

※プレフェンスは、フェンスの使用を目的としておりますので、転落防止の機能はございません。※予告なしに仕様を変更する場合がございます。

※参考基礎寸法につきましてはP119をご覧ください。

※製品の特質上、色の濃淡や色調変化、木目模様が多少異なる場合がございます。※印刷の都合上、色は実物と多少異なる場合がございますので、サンプルにてご確認ください。

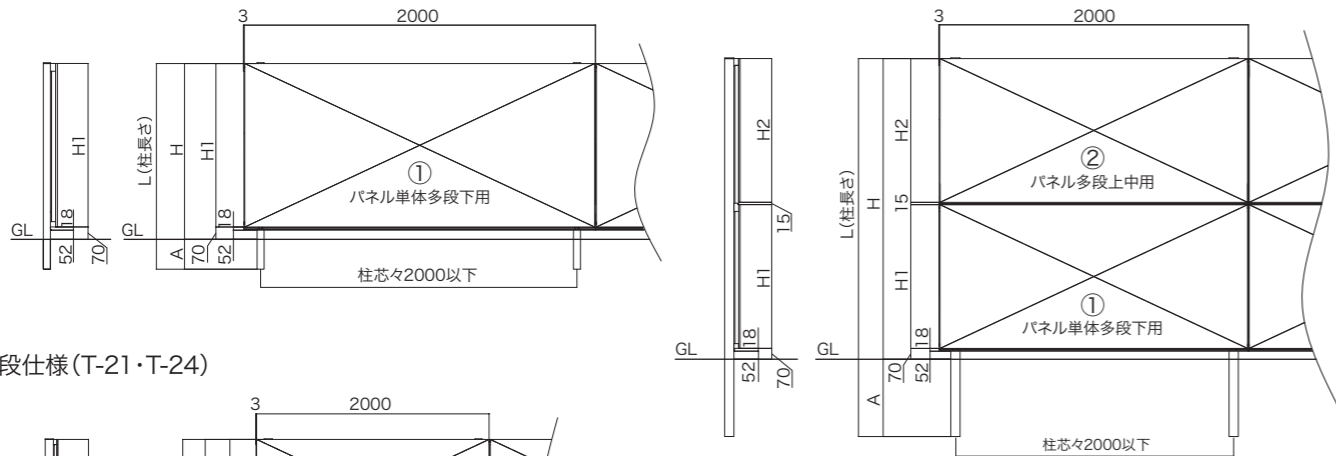
# プレフェンス P1型

柱2mピッチ フリーポール仕様 施工簡略化

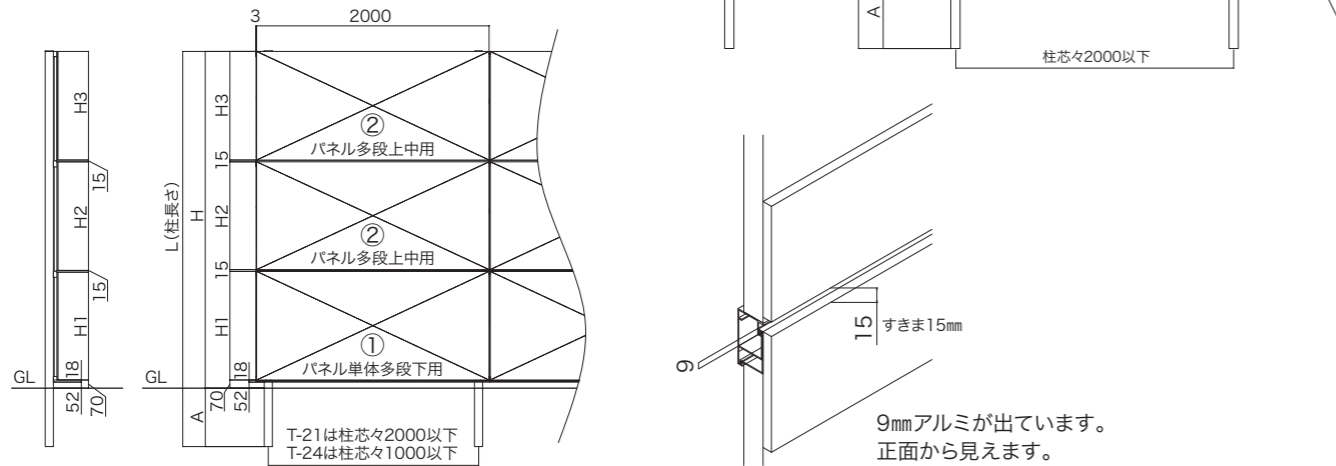
## ■プレフェンス P1型 サイズ一覧

単体仕様 (T-7・T-8・T-11)

2段仕様 (T-14・T-17・T-19)



3段仕様 (T-21・T-24)



仕様	呼称	L	H	H1	H2	H3	A
単体仕様	T-7 (5段)	900	730	660	-	-	170
	T-10 (7段)	1170	1000	930	-	-	170
2段仕様	T-14 (10段)	1805	1405	660	660	-	400
	T-17 (12段)	2175	1675	930	660	-	500
	T-19 (14段)	2445	1945	930	930	-	500
3段仕様	T-21 (15段)	2580	2080	660	660	660	500
	T-24 (17段)	2850	2350	930	660	660	500

※参考基礎寸法についてはP119を参照ください。

## ■プレフェンス P1型 早見表 120サイズ(隙間15mm)

幅	高さ	T-7	T-10	T-14	T-17	T-19	T-21	T-24
W2000		¥54,500	¥65,000	¥105,800	¥125,100	¥136,000	¥172,500	¥210,400
W4000		¥100,300	¥120,500	¥193,500	¥226,900	¥247,700	¥309,800	¥384,600
W6000		¥146,100	¥176,000	¥281,200	¥328,700	¥359,400	¥447,100	¥558,800
W8000		¥191,900	¥231,500	¥368,900	¥430,500	¥471,100	¥584,400	¥733,000
W10000		¥237,700	¥287,000	¥456,600	¥532,300	¥582,800	¥721,700	¥907,200

## ■プレフェンス P1型 カラー組合せ

	ウォルナット WN	マホガニー MG	チェスナット CN	スノーホワイト SN
プレミアム				
アルミ色	Cブラック CB	Mブラウン MB	Cホワイト CW	

※規格の組合せはWN+CB, MG+MB, CN+MB, SN+CWです。それ以外のカラー組合せは特注対応不可となります。

※別途運賃がかかる場合がございます。※ご注文事項やお手入れにつきましてはP122・123をご覧ください。※プレフェンスは、フェンスの使用を目的としておりますので、転落防止の機能はございません。※予告なしに仕様を変更する場合がございます。

詳細は取扱・取付説明書をご覧ください。



単体仕様 2・3段仕様

## ■価格

パネル

部材名	板(段)	サイズ(mm)	品番	定価	対応カラー
プレフェンス 上段横棧	-	L=2000	FPFJY●●	¥5,100/枚	CB/MB/CW
プレフェンス ② パネル多段上中用	5段(T-7)	5	H660×W2000	¥35,400/枚	WN MG CN SN
	7段(T-10)	7	H930×W2000	¥44,300/枚	
プレフェンス ① パネル単体多段下用	5段(T-7)	5	H660×W2000	¥35,400/枚	WN MG CN SN
	7段(T-10)	7	H930×W2000	¥44,300/枚	

※板は120サイズとなります。板間のすきまは15mmの設定のみです。

※品番の●●、□□にはカラーの品番が入ります。

柱(横棧スリーブ・取付ネジ付)

呼称	最大柱ピッチ(mm)	板(段) 120サイズ	パネルサイズ枚数		パネル高さ(mm)	GL高さ(mm)	柱角数	埋込長さ(mm)	品番	定価	対応カラー
			5段	7段							
柱 5段(T-7)	2000	5	1	-	660	730	40×40	170	FPLPFD5●●	¥5,300/本	CB MB CW
柱 7段(T-10)	2000	7	-	1	930	1000	40×40	170	FPLPFD7●●	¥6,100/本	
柱 10段(T-14)	2000	10	2	-	1335	1405	60×60	400	FPLPFD10●●	¥11,800/本	
柱 12段(T-17)	2000	12	1	1	1605	1675	60×60	500	FPLPFD12●●	¥17,000/本	
柱 14段(T-19)	2000	14	-	2	1875	1945	60×60	500	FPLPFD14●●	¥18,000/本	
柱 15段(T-21)	2000	15	3	-	2010	2080	70×70	500	FPLPFD15●●	¥26,000/本	
柱 17段(T-24)	1000	17	2	1	2280	2350	70×70	500	FPLPFD17●●	¥27,000/本	

※品番の●●にはカラーの品番が入ります。

端部キャップ

部材名	サイズ(mm)	品番	定価	対応カラー
端部キャップ 上下段用	4個入り(取付ネジ付)	FPFKYJ△△	¥3,400/セット	BK(CB用)/BR(MB用)
端部キャップ 中段用	2個入り(取付ネジ付)	FPFKYY△△	¥2,900/セット	WH(CW用)

※品番の△△にはカラーの品番が入ります。

## ■オプション

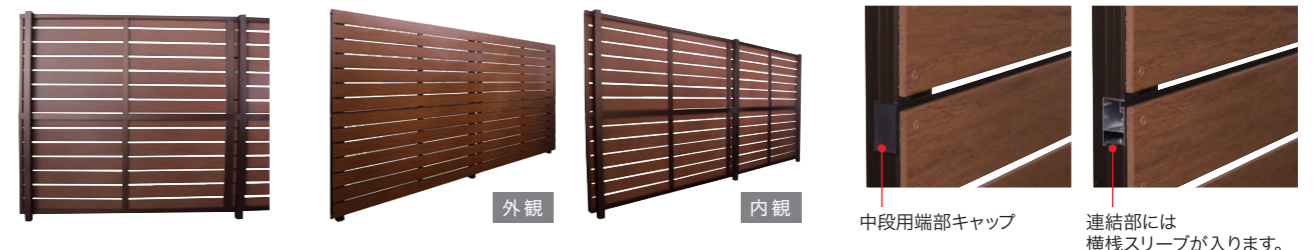
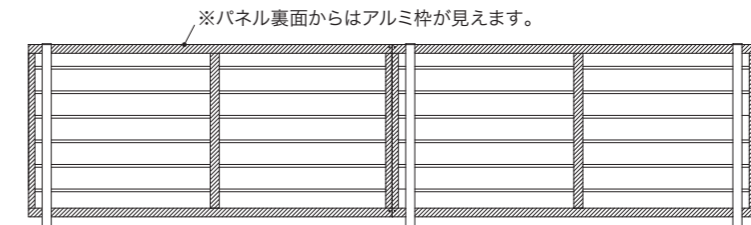
切詰用縦小棧 (W2000のパネルをカットして2枚として使用する場合に必要です。)

部材名	板(段)	サイズ(mm)	品番	定価	対応カラー
プレフェンス ② 切詰用縦棧 多段上中用	5段(T-8)	2本入り(取付ネジ付)	FPFYSJD5□□	¥6,300/セット	WN MG CN SN
	7段(T-11)		FPFYSJD7□□	¥6,900/セット	
プレフェンス ① 切詰用縦棧 単体多段下用	5段(T-8)	2本入り(取付ネジ付)	FPFYSYD5□□	¥6,300/セット	WN MG CN SN
	7段(T-11)		FPFYSYD7□□	¥6,900/セット	

※品番の□□にはカラーの品番が入ります。

部材名	仕様	品番	定価
穴あけ治具	パネルをカットする場合の穴加工ガイドになります。	FPF140120JIGU	¥600/個
S字フック(2個入)	施工時にパネルを持ちやすくする為に使用します。	FPFSJIGU	¥800/個

## ■ご理解ください: パネル裏面からはアルミ枠(色)が見えます。 ※斜線部



※参考基礎寸法につきましてはP119をご覧ください。※印刷の都合上、色は実物と多少異なる場合がございますので、サンプルにてご確認ください。